

ЩИТЫ АНТИВАНДАЛЬНЫЕ СЕРИИ ЩМП IP65



Отказное письмо



Назначение

- Для установки электротехнического оборудования, управления и автоматизации.
- Для установки мультимедийного оборудования.
- Для установки 1- и 3-фазных счетчиков учета.

Применение

- В промышленном секторе.
- В жилом секторе.
- В офисах.
- На объектах социально-культурного назначения.
- В исправительных учреждениях.
- В прибрежных зонах.

Материалы

- Корпус и непрозрачная дверца – ударопрочный АБС-пластик.
- Прозрачная дверца – поликарбонат.

Конструкция



Степень защиты от воздействий окружающей среды IP65 достигается резиновым уплотнением.

Преимущества

- Полная защита от коррозии и УФ-излучения.
- Материал пропускает радиосигнал, что позволяет использовать щиты для установки различного оборудования.
- Ударопрочный пластик корпуса и дверцы.
- Корпус не требует отдельного заземления.
- Крепеж на стену в комплекте.

Технические характеристики

| Наименование параметра | Значение |
|--|---------------------|
| Вид установки | внутренний/наружный |
| Максимально допустимый ток устанавливаемого оборудования, А | до 100 |
| Максимальное рабочее напряжение устанавливаемого оборудования, В | до 400 |
| Степень защиты от воздействия окружающей среды | IP65 |
| Степень защиты от внешних механических воздействий | IK08 |
| Класс защиты от поражения электрическим током | II |
| Диапазон температуры эксплуатации, °С | от -45 до +75 |
| Толщина монтажной панели, мм | 0,8 - 1 |
| Способ установки | навесной |



Широкий диапазон рабочих температур от -45 до +75 °С.

Комплектация



Оцинкованная монтажная панель.



Ключ и комплект крепежа (петли, винты) для крепления на стену.

- Паспорт.
- Упаковка – белая картонная коробка, цветной стикер с индивидуальным штрихкодом EAN-13.

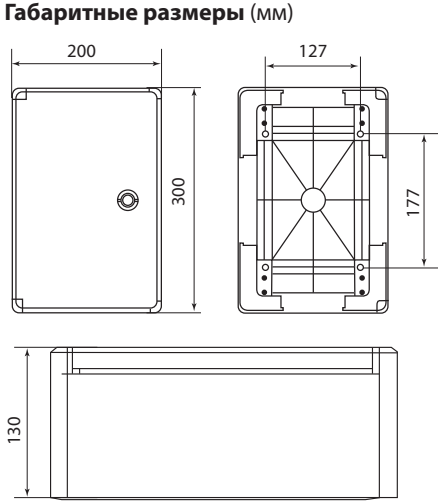
Ассортимент

| Изображение | Наименование | Артикул | Материал дверцы |
|--|---|-------------|-----------------|
| Боксы с пластиковой дверцей | | | |
|  | Бокс пластиковый ЩМП-0-1, ABS, IP65, -45 до +75 С, навесной, (300x200x130) TDM | SQ0932-0101 | ABS |
| | Бокс пластиковый ЩМП-0-2, ABS, IP65, -45 до +75 С, навесной, (350x250x150) TDM | SQ0932-0102 | |
| | Бокс пластиковый ЩМП-0-3, ABS, IP65, -45 до +75 С, навесной, (400x300x170) TDM | SQ0932-0103 | |
| | Бокс пластиковый ЩМП-0-4, ABS, IP65, -45 до +75 С, навесной, (400x300x220) TDM | SQ0932-0104 | |
| | Бокс пластиковый ЩМП-0-5, ABS, IP65, -45 до +75 С, навесной, (500x350x190) TDM | SQ0932-0105 | |
| | Бокс пластиковый ЩМП-0-6, ABS, IP65, -45 до +75 С, навесной, (500x400x180) TDM | SQ0932-0106 | |
| | Бокс пластиковый ЩМП-0-7, ABS, IP65, -45 до +75 С, навесной, (600x400x200) TDM | SQ0932-0107 | |
| | Бокс пластиковый ЩМП-0-8, ABS, IP65, -45 до +75 С, навесной, (700x500x250) TDM | SQ0932-0108 | |
| | Бокс пластиковый ЩМП-0-9, ABS, IP65, -45 до +75 С, навесной, (800x600x260) TDM | SQ0932-0109 | |
| | Бокс пластиковый ЩМП-0-10, ABS, IP65, -45 до +75 С, навесной, (500x400x240) TDM | SQ0932-0110 | |
| Боксы с поликарбонатной (прозрачной) дверцей | | | |
|  | Бокс пластиковый ЩМП-0-1, прозр., крышка ABS, IP65, -45 до +75 С, навесной, (300x200x130) TDM | SQ0933-0201 | PC |
| | Бокс пластиковый ЩМП-0-2, прозр., крышка ABS, IP65, -45 до +75 С, навесной, (350x250x150) TDM | SQ0933-0202 | |
| | Бокс пластиковый ЩМП-0-3, прозр., крышка ABS, IP65, -45 до +75 С, навесной, (400x300x170) TDM | SQ0933-0203 | |
| | Бокс пластиковый ЩМП-0-4, прозр., крышка ABS, IP65, -45 до +75 С, навесной, (400x300x220) TDM | SQ0933-0204 | |
| | Бокс пластиковый ЩМП-0-5, прозр., крышка ABS, IP65, -45 до +75 С, навесной, (500x400x240) TDM | SQ0933-0205 | |
| | Бокс пластиковый ЩМП-0-6, прозр., крышка ABS, IP65, -45 до +75 С, навесной, (500x400x180) TDM | SQ0933-0206 | |
| | Бокс пластиковый ЩМП-0-7, прозр., крышка ABS, IP65, -45 до +75 С, навесной, (600x400x200) TDM | SQ0933-0207 | |
| | Бокс пластиковый ЩМП-0-8, прозр., крышка ABS, IP65, -45 до +75 С, навесной, (700x500x250) TDM | SQ0933-0208 | |

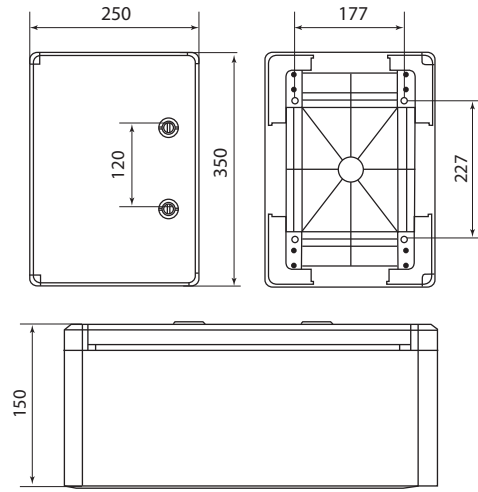
Упаковка

| Артикул | Транспортная упаковка | | | | |
|-------------|-----------------------|-----------|------------------------|--------|--------|
| | Количество, шт. | Масса, кг | Габаритные размеры, мм | | |
| | | | Длина | Ширина | Высота |
| SQ0932-0101 | 1 | 1,35 | 205 | 135 | 310 |
| SQ0932-0102 | | 1,85 | 255 | 155 | 360 |
| SQ0932-0103 | | 2,65 | 305 | 175 | 410 |
| SQ0932-0104 | | 2,85 | 305 | 225 | 410 |
| SQ0932-0105 | | 3,55 | 355 | 195 | 510 |
| SQ0932-0106 | | 4,3 | 405 | 185 | 510 |
| SQ0932-0107 | | 5,2 | 405 | 205 | 610 |
| SQ0932-0108 | | 7,8 | 505 | 255 | 710 |
| SQ0932-0109 | | 12,35 | 605 | 265 | 810 |
| SQ0932-0110 | | 4,55 | 410 | 245 | 510 |
| SQ0933-0201 | | 1,2 | 205 | 135 | 310 |
| SQ0933-0202 | | 1,95 | 255 | 155 | 360 |
| SQ0933-0203 | | 2,7 | 305 | 175 | 410 |
| SQ0933-0204 | | 2,9 | 305 | 225 | 410 |
| SQ0933-0205 | | 5,1 | 405 | 245 | 510 |
| SQ0933-0206 | | 4,15 | 405 | 185 | 510 |
| SQ0933-0207 | | 5,9 | 405 | 205 | 610 |
| SQ0933-0208 | | 8 | 505 | 255 | 710 |

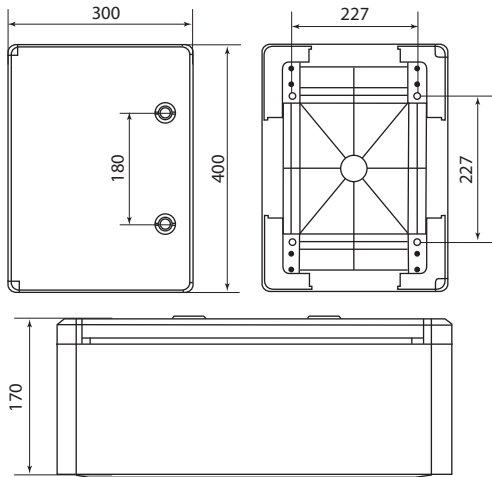
Габаритные размеры (мм)



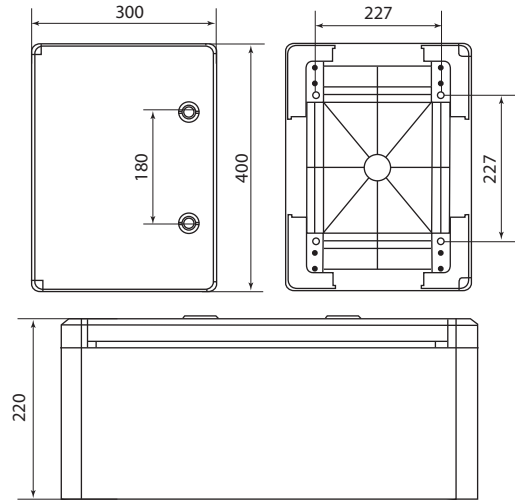
SQ0932-0101, SQ0933-0201



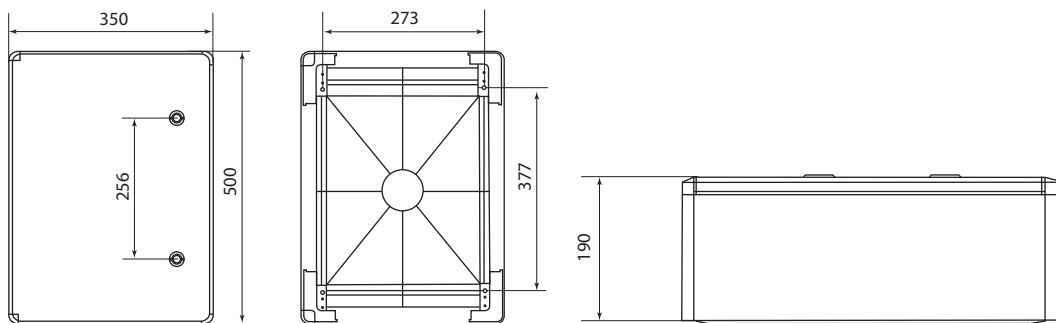
SQ0932-0102, SQ0933-0202



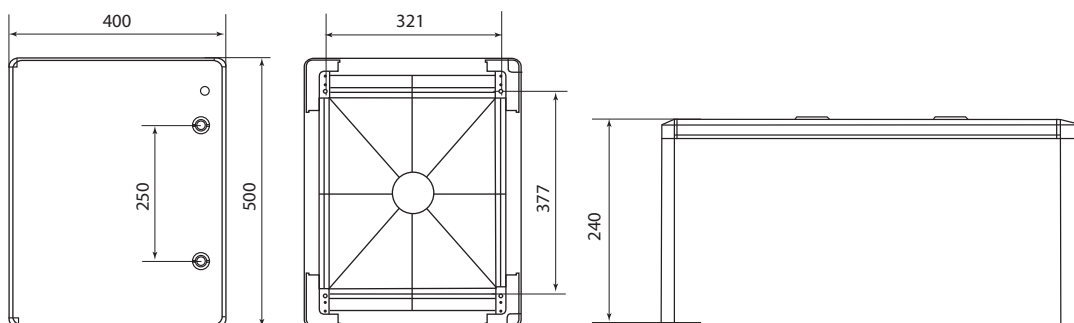
SQ0932-0103, SQ0933-0203



SQ0932-0104, SQ0933-0204

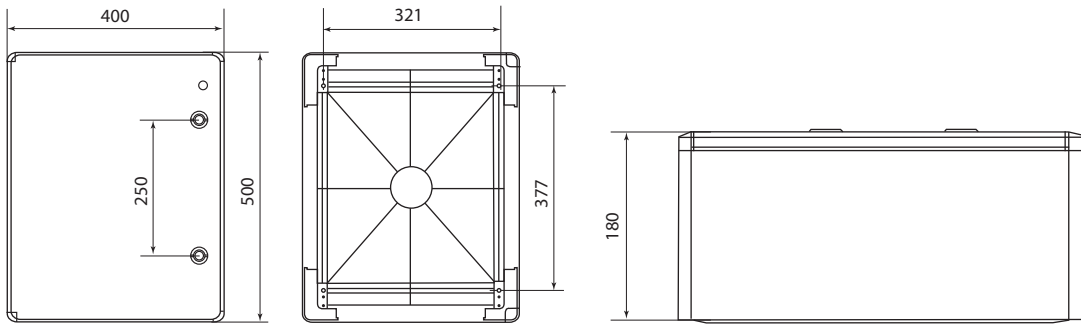


SQ0932-0105

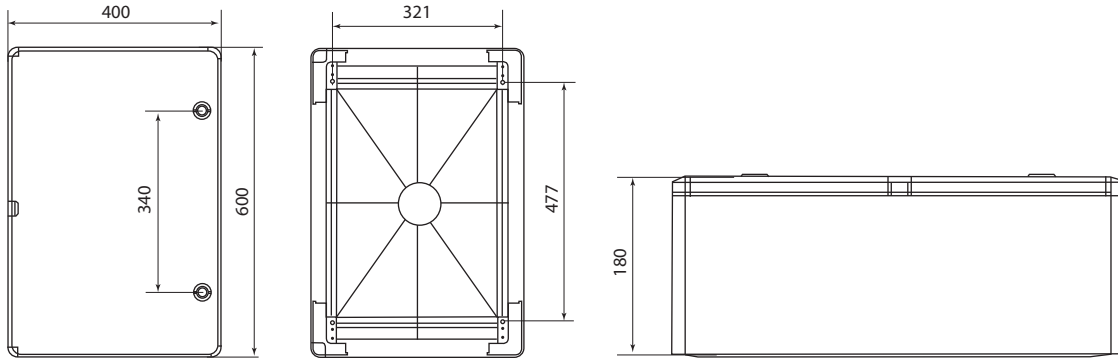


SQ0932-0110, SQ0933-0205

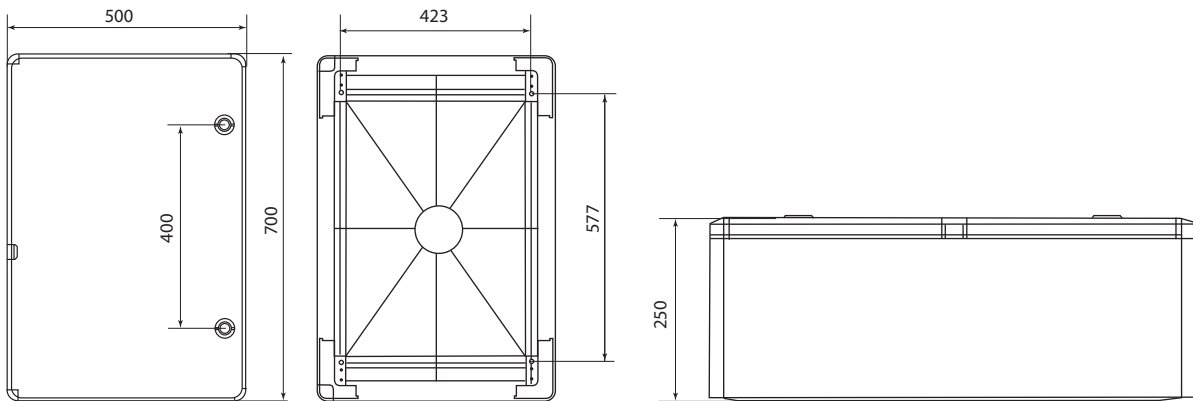
ЩИТЫ С МОНТАЖНОЙ ПАНЕЛЬЮ



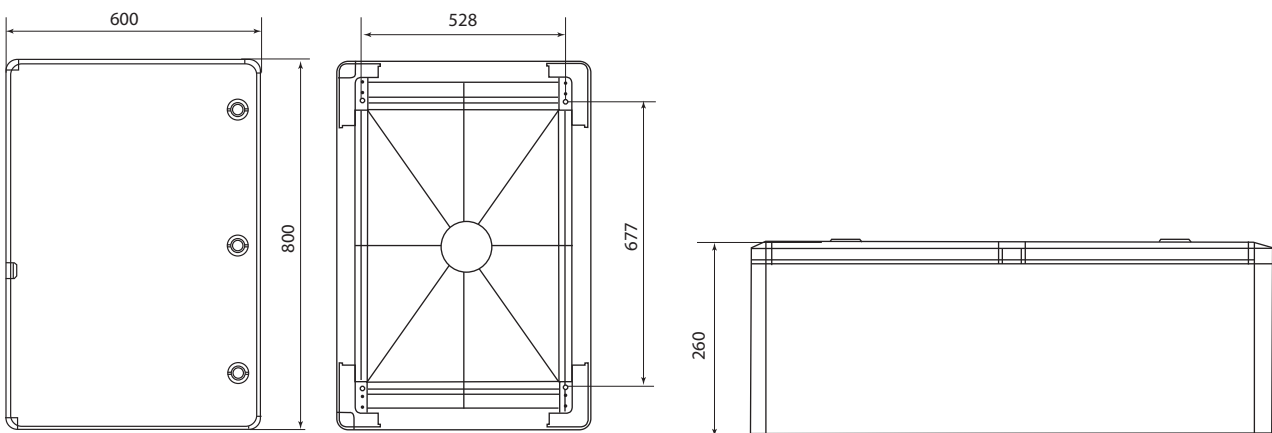
SQ0932-0106, SQ0933-0206



SQ0932-0107, SQ0933-0207



SQ0932-0108, SQ0933-0208



SQ0932-0109