

ЩИТЫ АНТИВАНДАЛЬНЫЕ СЕРИИ ЩПМП IP66



Отказное письмо



Назначение

- Для установки электротехнического оборудования, управления и автоматизации.
- Для установки мультимедийного оборудования.
- Для установки 1- и 3-фазных счетчиков учета.

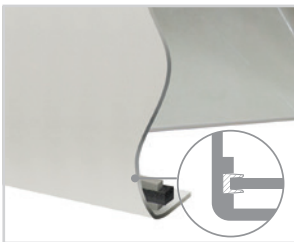
Применение

- В условиях агрессивных химических сред, в широком диапазоне температур – от -50 до +70 °С (в том числе в условиях Крайнего Севера).
- На улице, в том числе и на морском побережье (материал не подвержен воздействию влажного соленого воздуха).
- В промышленном секторе
- В жилом секторе.
- В офисах.
- На объектах социально-культурного назначения.
- В лечебных, образовательных, исправительных учреждениях.

Материалы

- GRP (стеклоэпоксидный армированный полиэфир), содержание стекловолокна в материале не менее 25%.

Конструкция



Степень защиты от воздействий окружающей среды IP66 достигается лабиринтным уплотнением.

Технические характеристики

Наименование параметра	Значение
Максимальное рабочее напряжение устанавливаемого оборудования, В	до 1000
Вид установки	навесной
Степень защиты от воздействия окружающей среды	IP66
Степень защиты от внешних механических воздействий	IK10
Класс защиты от поражения электрическим током	II
Класс воспламеняемости по UL-94	V0
Диапазон температуры эксплуатации, °С	от -50 до +70
Толщина стенки бокса, мм	3
Толщина монтажной панели, мм	1,2 (для артикула SQ0924-0208 – 2)
Цвет корпуса	RAL 7035

Преимущества

- Не поддерживают горение, температура самозатухания 960 °С.
- Полная защита от коррозии и УФ-излучения.
- Материал пропускает радиосигнал, что позволяет использовать щиты для установки мультимедийного оборудования.
- Нет необходимости подкрашивать и подваривать при эксплуатации.
- Корпус не требует отдельного заземления.
- Крепеж на стену в комплекте.
- Срок службы не менее 25 лет, что в 5 раз выше, чем у металлических шкафов.

Комплектация



Оцинкованная монтажная панель.

- Комплект крепежа (петли, винты) для крепления на стену.
- Ключ.
- Паспорт.
- Упаковка – белая картонная коробка, цветной стикер с индивидуальным штрихкодом EAN-13.

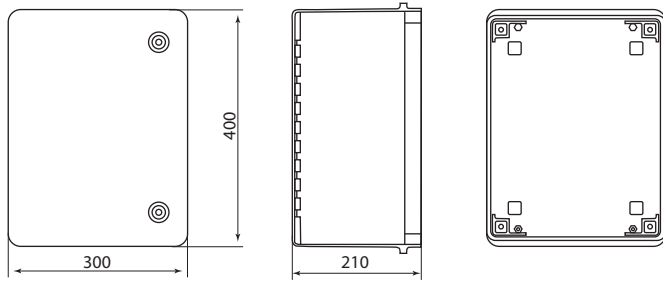
Ассортимент

Изображение	Наименование	Артикул
	Щит антивандальный, ЩПМП-1-0, GRP, IP66, IK10, -50 С до +70 С, навесной, (400x300x210) TDM	SQ0924-0203
	Щит антивандальный, ЩПМП-1-2, GRP, IP66, IK10, -50 С до +70 С, навесной, (500x350x220) TDM	SQ0924-0205
	Щит антивандальный, ЩПМП-2-0, GRP, IP66, IK10, -50 С до +70 С, навесной, (600x400x220) TDM	SQ0924-0206
	Щит антивандальный, ЩПМП-3-0, GRP, IP66, IK10, -50 С до +70 С, навесной, (600x500x230) TDM	SQ0924-0207
	Щит антивандальный, ЩПМП-4-0, GRP, IP66, IK10, -50 С до +70 С, навесной, (800x500x270) TDM	SQ0924-0208

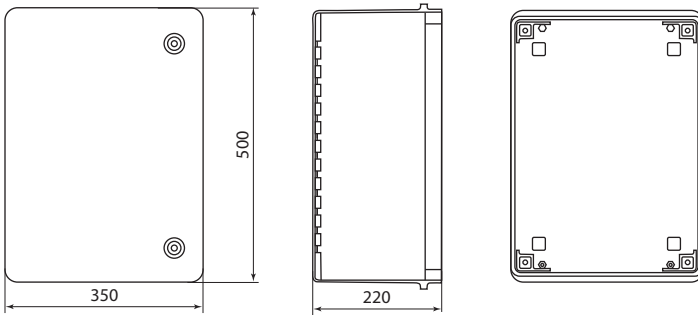
Упаковка

Артикул	Транспортная упаковка				
	Количество, шт.	Масса, кг	Габаритные размеры, мм		
			Длина	Ширина	Высота
SQ0924-0203	1	4,4	320	220	410
SQ0924-0205		6,65	350	230	515
SQ0924-0206		8,3	410	235	620
SQ0924-0207		9,6	510	245	620
SQ0924-0208		12,9	510	280	810

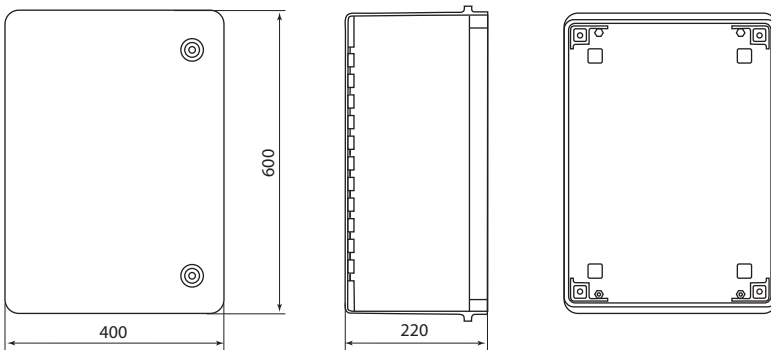
Габаритные размеры (мм)



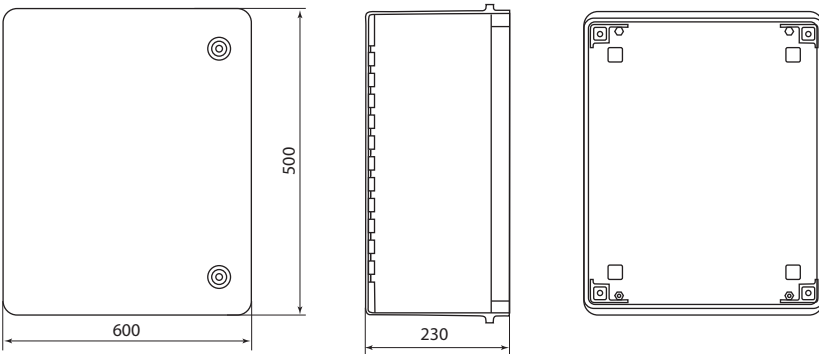
SQ0924-0203



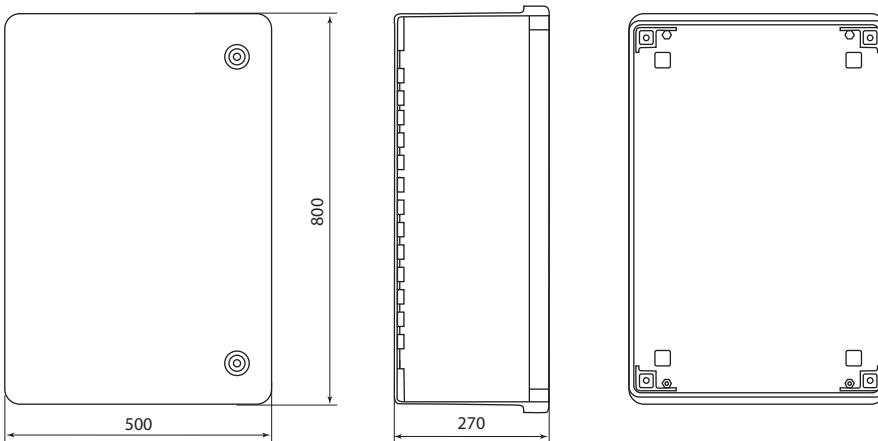
SQ0924-0205



SQ0924-0206



SQ0924-0207



SQ0924-0208