

ЩИТЫ АНТИВАНДАЛЬНЫЕ СЕРИИ ЩПМП IP65



До -50°C
Работа в условиях
Крайнего Севера

Назначение

- Для установки электротехнического оборудования, управления и автоматизации.
- Для установки мультимедийного оборудования.
- Для установки 1- и 3-фазных счетчиков учета.

Применение

- В условиях агрессивных химических сред, в широком диапазоне температур – от -50 до +70 °С (в том числе в условиях Крайнего Севера).
- На улице, в том числе и на морском побережье (материал не подвержен воздействию влажного соленого воздуха).
- В промышленном секторе.
- В жилом секторе.
- В офисах.
- На объектах социально-культурного назначения.
- При проведении массовых мероприятий.
- В лечебных, образовательных, исправительных учреждениях.

Материалы

- GRP (стеклоэпоксидный армированный полиэфир), содержание стекловолокна в материале не менее 25%.

Конструкция



Степень защиты от воздействий окружающей среды IP65 достигается лабиринтным уплотнением.



Отказное письмо



Преимущества

- Полная защита от коррозии и УФ-излучения.
- Материал пропускает радиосигнал, что позволяет использовать щиты для установки мультимедийного оборудования.
- Нет необходимости подкрашивать и подваривать при эксплуатации.
- Корпус не требует отдельного заземления.
- Крепеж на стену в комплекте.
- Срок службы не менее 25 лет, что в 5 раз выше, чем у металлических шкафов.

Комплектация



Оцинкованная монтажная панель.






Диапазон рабочих температур от -50 до +70 °С.

- Комплект крепежа (петли, винты) для крепления на стену.
- Ключ.
- Паспорт.
- Упаковка – белая картонная коробка, цветной стикер с индивидуальным штрихкодом EAN-13.

Технические характеристики

Наименование параметра	Значение
Максимальное рабочее напряжение устанавливаемого оборудования, В	230/415
Вид установки	навесной
Степень защиты от воздействия окружающей среды	IP65
Степень защиты от внешних механических воздействий	IK10
Класс защиты от поражения электрическим током	II
Класс воспламеняемости по UL-94	V0
Диапазон температуры эксплуатации, °С	от -50 до +70
Толщина стенки бокса, мм	от 4 до 5
Толщина монтажной панели, мм	1-1,5
Цвет корпуса	RAL 9010

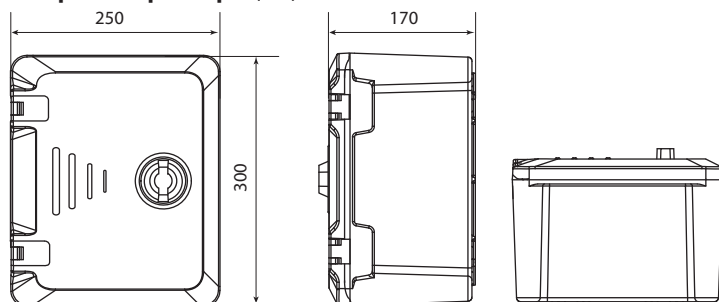
Ассортимент

Изображение	Наименование	Артикул
	Щит антивандальный, ЩПМП-0-2, GRP, IP65, IK10, -50 С до +70 С, навесной, (300x250x170) TDM	SQ0925-0202
	Щит антивандальный, ЩПМП-0-1, GRP, IP65, IK10, -50 С до +70 С, навесной, (330x220x170) TDM	SQ0925-0203
	Щит антивандальный, ЩПМП-1-1, GRP, IP65, IK10, -50 С до +70 С, навесной, (400x300x170) TDM	SQ0925-0204

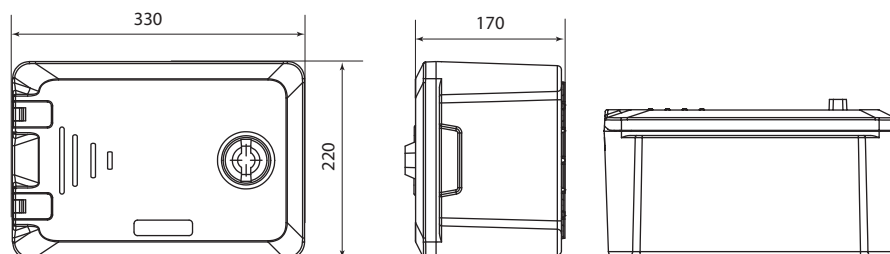
Упаковка

Артикул	Транспортная упаковка				
	Количество, шт.	Масса, кг	Габаритные размеры, мм		
			Длина	Ширина	Высота
SQ0925-0202	1	2	250	170	300
SQ0925-0203		2,50	330	170	220
SQ0925-0204		3,00	300	170	400

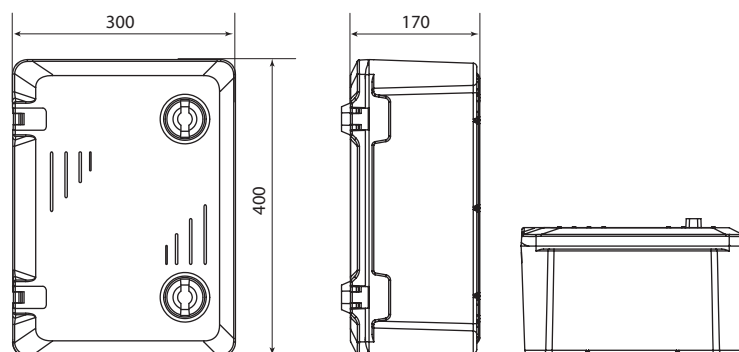
Габаритные размеры (мм)



SQ0925-0202



SQ0925-0203



SQ0925-0204