

ЩИТЫ АНТИВАНДАЛЬНЫЕ СЕРИИ ЩПМП IP55



До -50°C
Работа в условиях
Крайнего Севера

Отказное письмо



Назначение

- Для установки телекоммуникационного, телеметрического, слаботочного оборудования и защиты потребителей от поражения электрическим током.
- Для установки 1- и 3-фазных счетчиков учета.

Применение

- В условиях агрессивных химических сред, в широком диапазоне температур (в том числе в условиях Крайнего Севера).
- В промышленном секторе.
- В жилом секторе.
- В офисах (корпус не задерживает радиосигнал и подходит для установки передающей аппаратуры).
- На объектах социально-культурного назначения.

Материалы

- GRP – стеклоэпоксидный армированный полиэстер.

Преимущества



Степень защиты от воздействий окружающей среды IP55 достигается лабиринтным уплотнением.



1-1,2 мм

Толщина стальной монтажной панели 1-1,2 мм.



Два замка на разных уровнях, которые способствуют сохранению высокой степени защиты IP55.



Диапазон рабочих температур от -50 до +70 °С.

- Полная защита от коррозии и УФ-излучения.
- Материал пропускает радиосигнал, что позволяет использовать щиты для установки радиооборудования.
- Возможность использования щитов под напряжением до 1000 В с пиковым током до 40 кА.
- Диапазон рабочих температур от -50 до +70 °С.
- Нет необходимости подкрашивать и подваривать при эксплуатации.
- Оболочка не требует отдельного заземления.
- Крепеж на стену в комплекте (4 ушка для подвешивания и саморезы).

Технические характеристики

Наименование параметра	Значение
Максимальный ток, А	до 100
Степень защиты	IP55
Номинальное рабочее напряжение, В	230/415
Срок службы, лет	не менее 10
Толщина материала, мм	3
Степень защиты от внешних механических воздействий	IK08

Наименование параметра	Значение
Требуется заземления дверцы и корпуса	нет
Соединение стен корпуса	цельнолитой
Окрашенные стенки	нет
Диапазон рабочих температур, °C	от -50 до +70

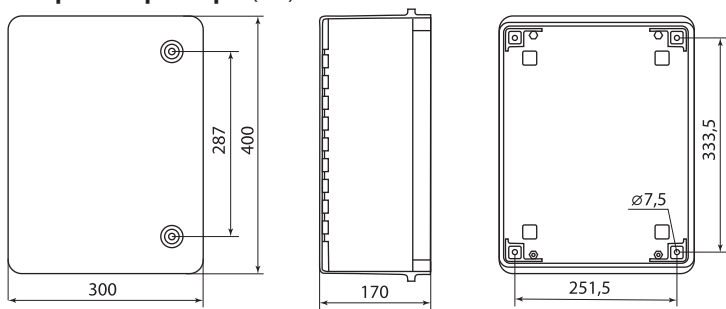
Ассортимент

Изображение	Наименование	Артикул
	Щит антивандальный, ЩПМП-1-1, GRP, IP55, IK08, -50 C до +70 C, навесной, (400x300x170) TDM	SQ0912-0101
	Щит антивандальный, ЩПМП-1-0, GRP, IP55, IK08, -50 C до +70 C, навесной, (400x300x210) TDM	SQ0912-0102
	Щит антивандальный, ЩПМП-2-0, GRP, IP55, IK08, -50 C до +70 C, навесной, (600x400x220) TDM	SQ0912-0103
	Щит антивандальный, ЩПМП-3-0, GRP, IP55, IK08, -50 C до +70 C, навесной, (600x500x230) TDM	SQ0912-0104
	Щит антивандальный, ЩПМП-4-0, GRP, IP55, IK08, -50 C до +70 C, навесной, (800x500x270) TDM	SQ0912-0105

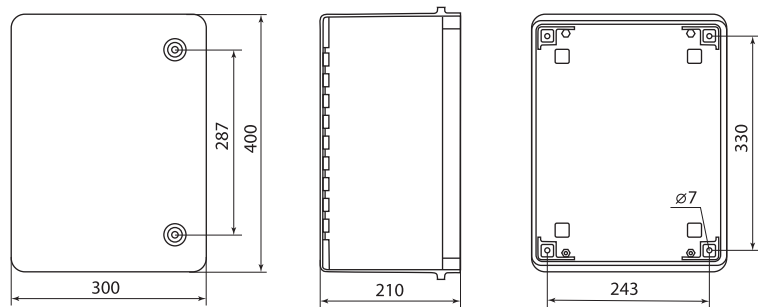
Упаковка

Артикул	Транспортная упаковка				
	Количество, шт.	Масса, кг	Габаритные размеры, мм		
			Длина	Ширина	Высота
SQ0912-0101	1	4,4	425	310	180
SQ0912-0102			420		220
SQ0912-0103		8,3	620	410	235
SQ0912-0104		10,2		510	245
SQ0912-0105		16,0	810	520	280

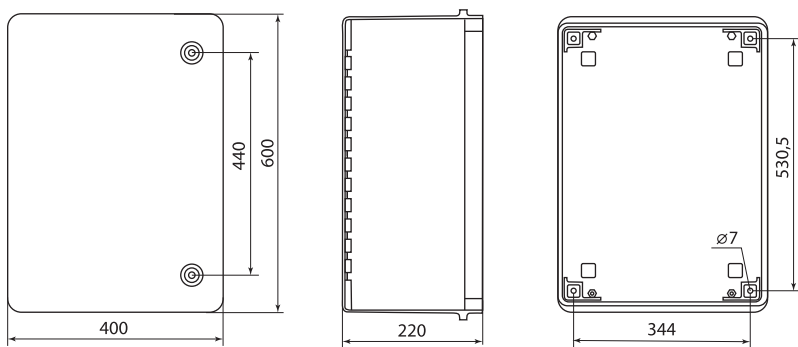
Габаритные размеры (мм)



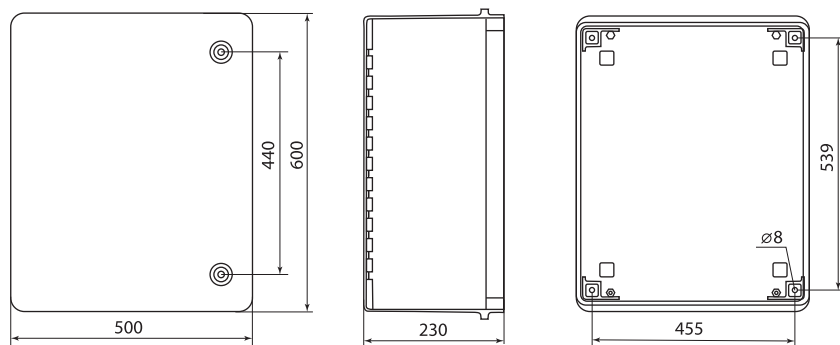
SQ0912-0101



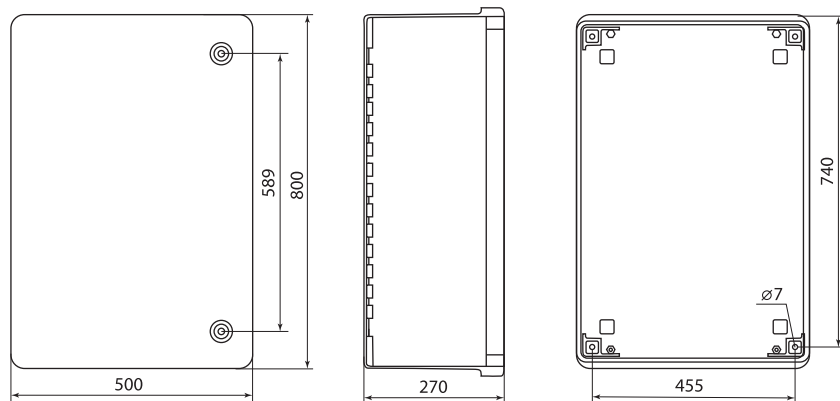
SQ0912-0102



SQ0912-0103



SQ0912-0104



SQ0912-0105