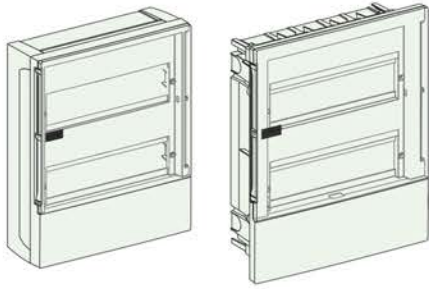
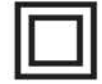


Mini Pragma



IP40



IEC 61439-3
EN 61439-3
§ 8.4.4

Schneider
Electric

1 **i**

	A	B
1R	4-6 mod. 99	8-12-18 mod. 94
2R / 3R	101	126

125

2

3

180°

90°

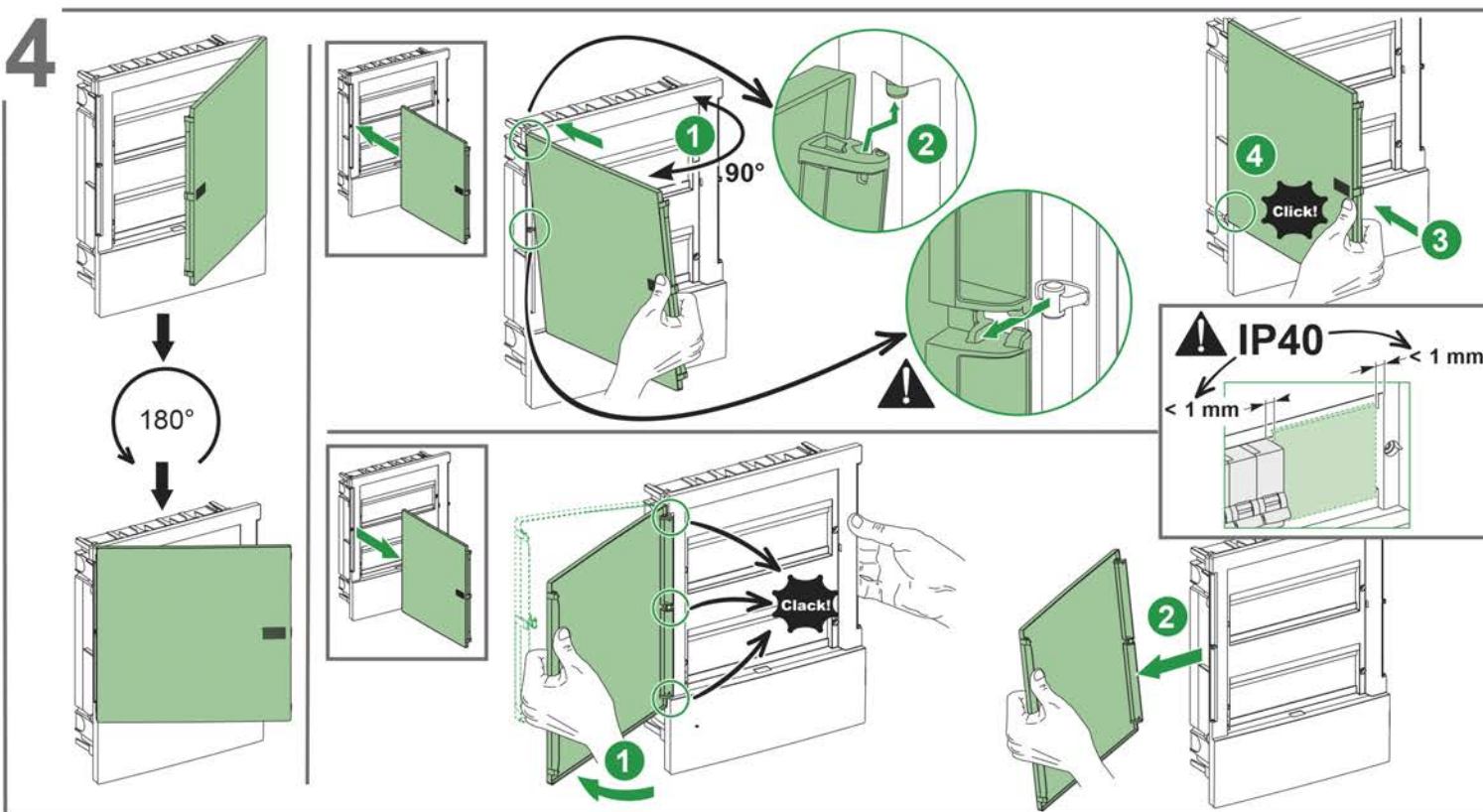
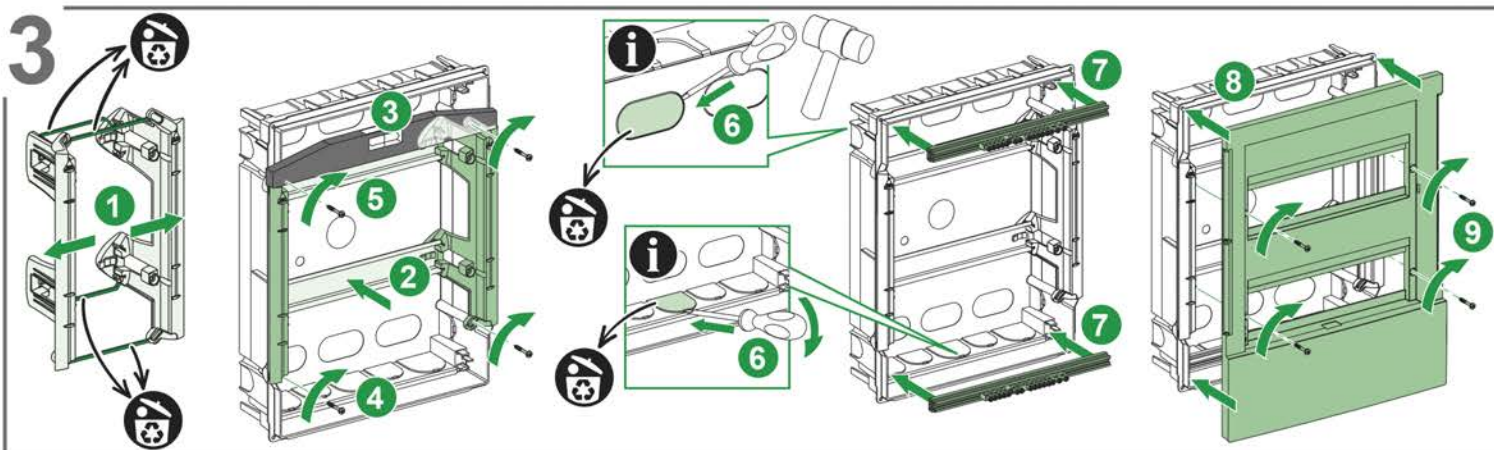
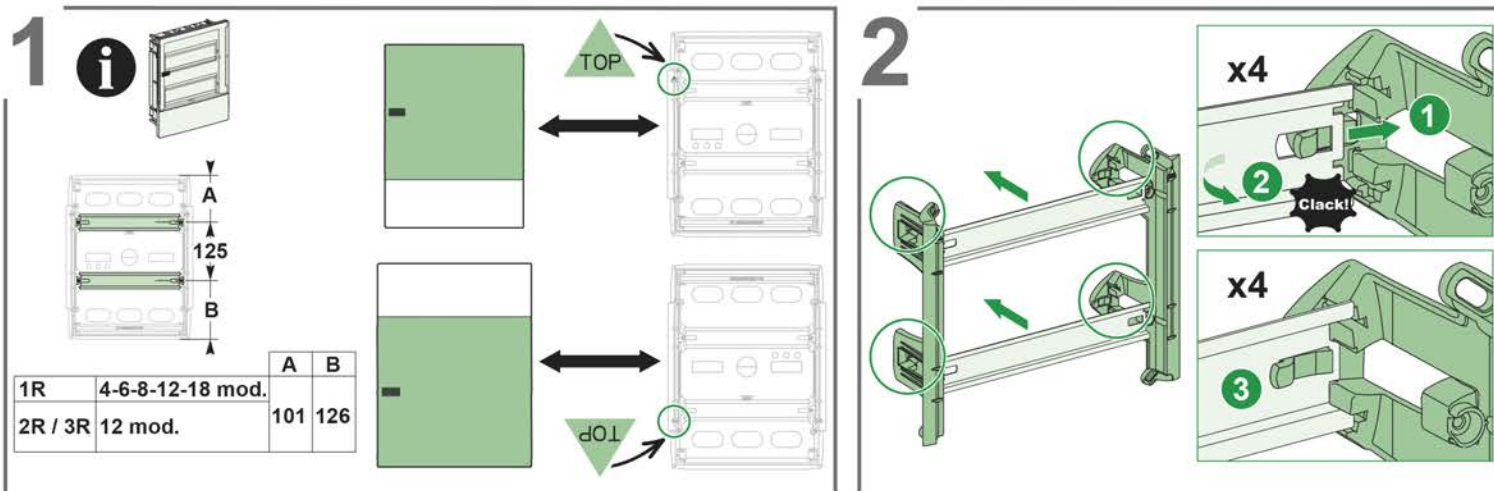
Clack!

Clack!

IP40

< 1 mm

< 1 mm



Schneider Electric Industries SAS
 35, rue de l'Épave Monier
 CS 30323
 F - 92506 Rueil Malmaison Cedex

RCS Nanterre 954 503 439
 Capitale à al 896 313 776 €

Применяемые стандарты, аппаратура, их характеристики и размеры периодически пересматриваются, поэтому всегда уточняйте представленную здесь информацию. Данное изделие следует устанавливать, подключать и эксплуатировать в соответствии с действующими стандартами и правилами.