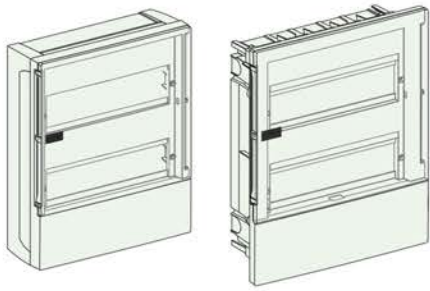
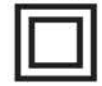


Mini Pragma



IP40



IEC 61439-3
EN 61439-3
§ 8.4.4

Schneider
Electric

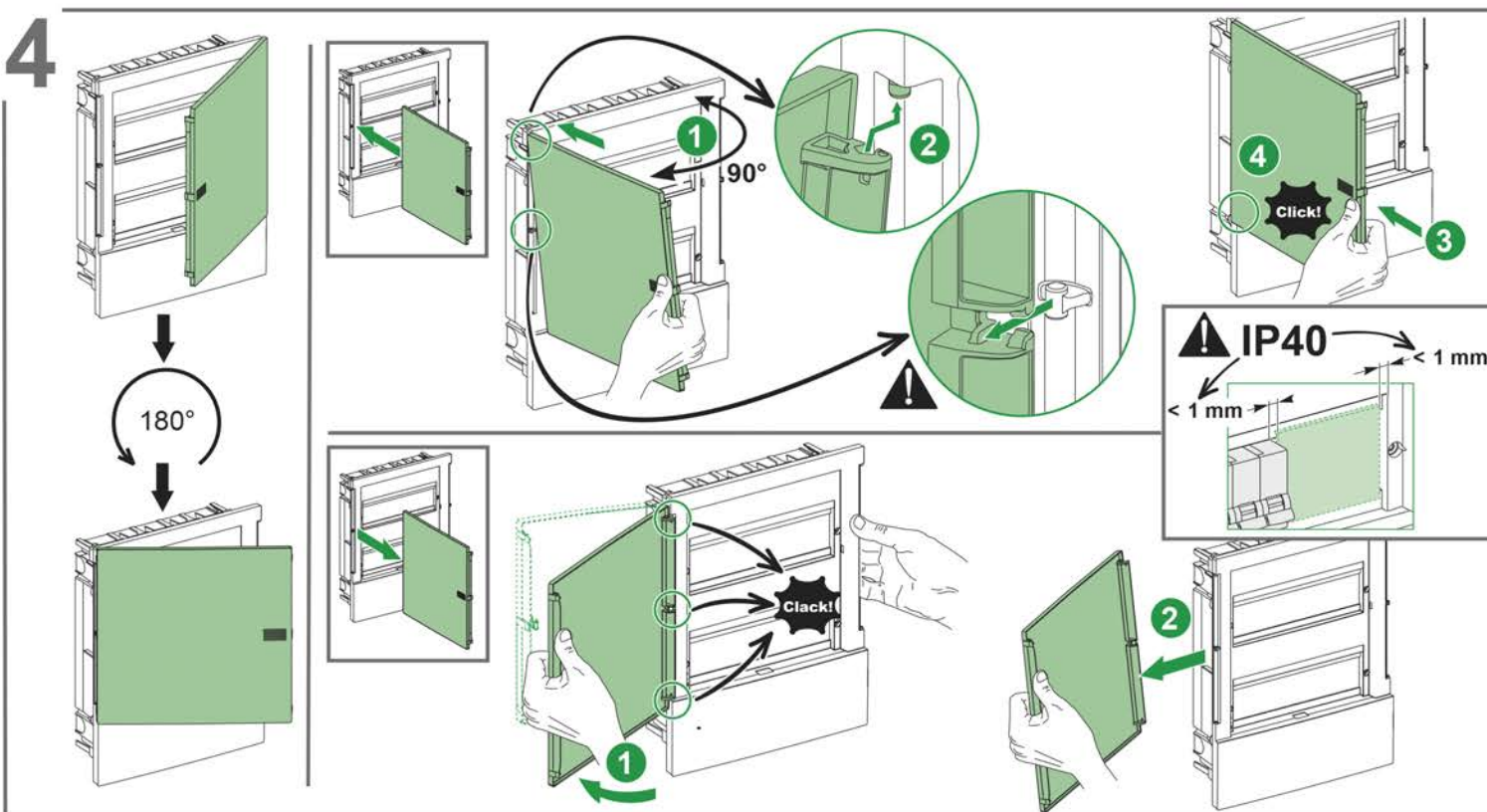
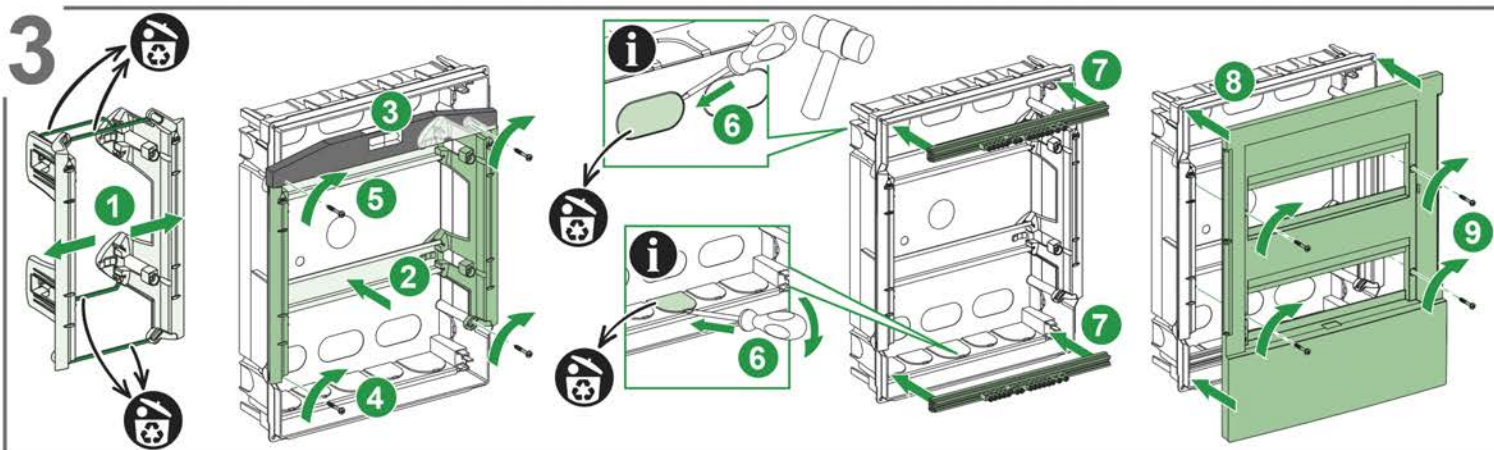
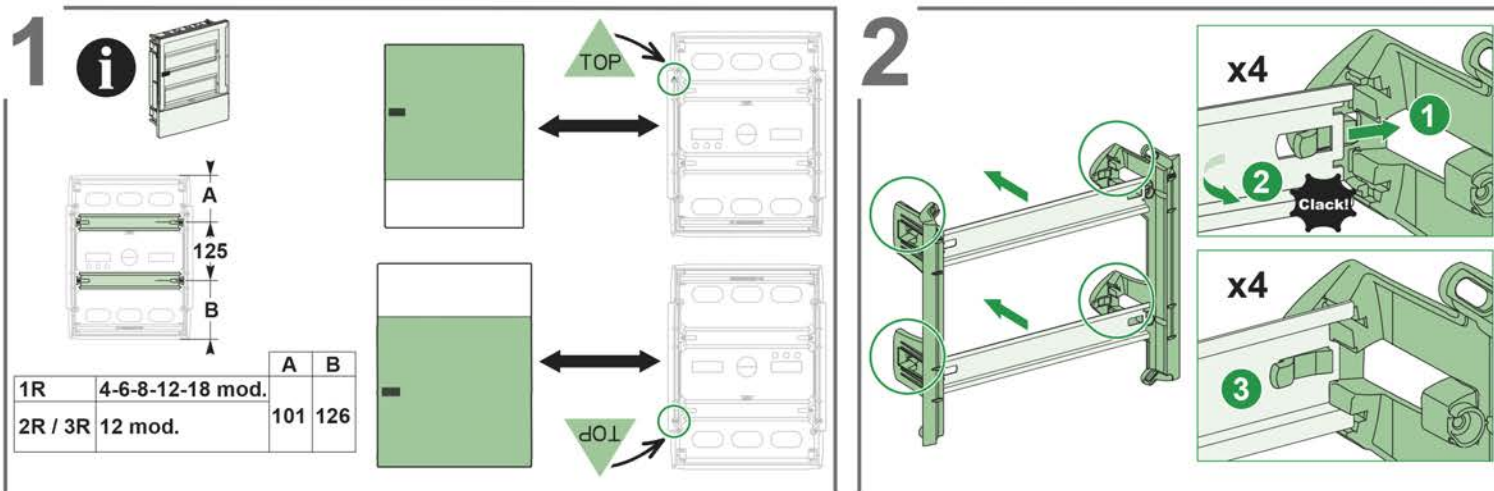
1 **i**

	A	B
1R	4-6 mod.	99 94
	8-12-18 mod.	101 126
2R / 3R	12 mod.	

2

3

IP40
 $< 1 \text{ mm}$



Schneider Electric Industries SAS
 35, rue de l'Épave Monier
 CS 30323
 F - 92506 Rueil Malmaison Cedex

RCS Nanterre 954 503 439
 Capitale c à l 896 313 776 €

Применяемые стандарты, аппаратура, их характеристики и размеры периодически пересматриваются, поэтому всегда уточняйте представленную здесь информацию. Данное изделие следует устанавливать, подключать и эксплуатировать в соответствии с действующими стандартами и правилами.