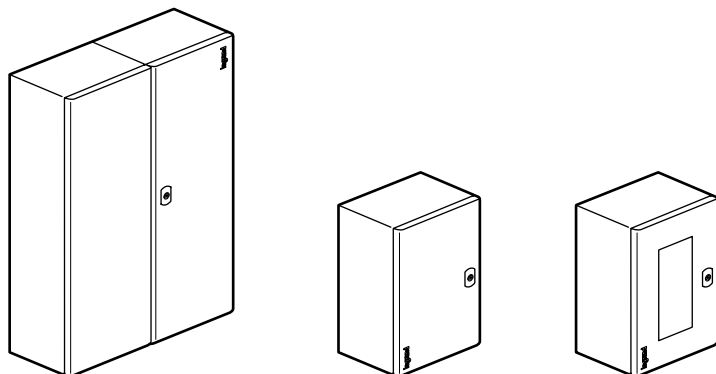


Шкафы Atlantic

Кат. №(№): 0 355 00/01/02/03/04/05/06/07/08/09/10/12/14
 0 355 15/17/18/20/21/22/23/24/26/27/28/29/30/31/32/33/34/36
 0 355 37/90/91/92/93/94/95/96/97/98 - 0 354 92/93/94/95/96/97



СОДЕРЖАНИЕ	Стр.
1. Общие сведения	1
2. Типоразмеры	1
3. Технические характеристики	2
4. Способность к рассеиванию тепла	4
5. Габаритные размеры	5
6. Монтажные детали	7
7. Принадлежности	14

1. ОБЩИЕ СВЕДЕНИЯ

Стальные шкафы с текстурированным полиэфирным покрытием толщиной 80 мкм.

- Цвет RAL 7035
- IP 55 (2 двери), IP 66 (1 дверь) в соответствии с МЭК EN 60529.
- IK 10 в соответствии с МЭК EN 62262 (EN 50102).
- Сертификация с Bureau Veritas.
- Соответствие Nema 4x, Nema 12 (с 1 дверью), Nema 12 (с 2 дверями).
- Высота (мм): 300/400/500/600/700/800/1000/1200.
- Ширина (мм): 200/300/400/500/600/800/1000/1200.
- Глубина (мм): 160/200/250/300/400.
- Форма: вертикальная, квадратная, горизонтальная.
- Дверь перенавешивается для открывания влево и вправо. Петли с высокоэффективным антикоррозионным покрытием.
- Замок с запирающим в двух точках.
- Монтажные детали крепятся непосредственно к корпусу шкафа (с самоцентрированием).
- Для шкафов высотой и шириной 600 x 600 мм и больше предусмотрена дополнительная регулировка положения монтажных деталей.
- Нижняя пластина для ввода кабелей с симметричным креплением, кроме кат. № 0 355 00/09.
- Усиленная защита с верхней крышкой.
- Шкафы можно устанавливать на ножках, цоколе или монтажной раме.
- Полиуретановое уплотнение двери.
- Дверь с окном из тонированного закаленного стекла.
- Подавление электромагнитных помех на 20 дБ.
- Возможность выполнения сборки в соответствии с МЭК 61439-1 / 01-2009.

2. ТИПОРАЗМЕРЫ

Можно заказать шкафы нестандартных размеров от 300x200x160 мм до 1400x1000x400 мм с дополнительными принадлежностями цвета 180 RAL и со смонтированной аппаратурой. Во всех частях шкафов можно выполнять отверстия.

Шкафы цвета RAL 7035

• Вертикальное исполнение (габаритные размеры* в мм)

Кат. №	Высота	Ширина	Глубина	Кол-во дверей	Масса, кг
0 355 09	400	300	160 ⁽²⁾	1	6,3
0 355 00	300	200	160 ⁽¹⁾⁽²⁾	1	4,2
0 355 02	400	300	200	1	6,5
0 355 03	500	400	200	1	9,7
0 355 04	600	400	200	1	10,7
0 355 07	500	400	250	1	10,7
0 355 08	600	400	250	1	12
0 355 12	700	500	250	1	16,5
0 355 14	800	600	250	1	18,8
0 355 17	1 000	600	250	1	24
0 355 18	1 000	800	250	1	36,4
0 355 22	700	500	300	1	23
0 355 23	800	600	300	1	28,8
0 355 26	1 000	600	300	1	33,3
0 355 27	1 000	800	300	1	42
0 355 92	1 200	800	300	1	49,6
0 355 93	1 200	1 000	300	2	62,2
0 355 95	1 400	1 000	300	2	71
0 355 28	800	600	400	1	31
0 355 29	1 000	800	400	1	45
0 355 96	1 200	800	400	1	57
0 355 98	1 400	800	400	1	64

*: Габаритные размеры см. в разделе 5

• Квадратное исполнение (габаритные размеры* в мм)

Кат. №	Высота	Ширина	Глубина	Кол-во дверей	Масса, кг
0 355 05	300	300	160 ⁽²⁾	1	4,1
0 355 30	300	300	200	1	4,2
0 355 31	400	400	200	1	7,7
0 355 32	500	500	250	1	11,5
0 355 10	600	600	250	1	16,3
0 355 15	800	800	250	1	21,6
0 355 20	600	600	300	1	21,1
0 355 24	800	800	300	1	34,2
0 355 91	1 000	1 000	300	2	53
0 355 94	1 200	1 200	300	2	70
0 355 36	600	600	400	1	28
0 355 97	1 200	1 200	400	2	77

⁽¹⁾ со сплошной дверцей

⁽²⁾ без отверстий

*: Габаритные размеры см. в разделе 5

2. ТИПОРАЗМЕРЫ (продолжение)

Шкафы цвета RAL 7035 (продолжение)

• Горизонтальное исполнение (габаритные размеры в мм)

Кат. №	Высота	Ширина	Глубина	Кол-во дверей	Масса кг
0 355 01	300	400	200	1	6,5
0 355 06	400	600	250	1	11,7
0 355 33	800	1 000	250	2	27
0 355 21	600	800	300	2	28,8
0 355 37	600	1 000	300	2	32
0 355 34	800	1 000	300	2	33,3
0 355 90	1 000	1 200	300	2	62,2

• Исполнение с окном в двери (габаритные размеры в мм)

Тонированное закаленное стекло

Кат. №	Габаритные размеры (мм)			Размеры окна (мм)		Масса кг
	Высота	Ширина	Глубина	Высота	Ширина	
0 354 92	400	300	200	300	128	6
0 354 93	500	400	200	400	228	8
0 354 94	600	400	250	500	228	10
0 354 95	700	500	250	600	328	15
0 354 96	800	600	300	700	428	25
0 354 97	1 000	800	300	850	628	36

3. ТЕХНИЧЕСКИЕ ХАРАКТЕРИСТИКИ

3.1 Корпус

Сталь.

Корпус: толщина 1,3 мм.

Основание (В x Ш): толщина 0,8 мм для шкафов размером до 600 x 400 и 1,3 мм для шкафов 600 x 600 и больше.

3.2 Дверь

Сталь.

Толщина: от 1,2 до 1,8 мм в зависимости от размеров.

3.3 Степень защиты

- IP 55 (2 двери) согласно стандарту МЭК EN 60529. Защита от струй воды в любом направлении.
- IP 66 (1 дверь) согласно стандарту МЭК EN 60529. Полная защита от пыли и сильных струй воды, т.е. шкафы пригодны, например, для применения на палубе корабля.
- IK 10 в соответствии со стандартом МЭК EN 62262 (EN 50102). NEMA 4x (1 дверь), NEMA 12 (2 двери).

3.4 Механическая прочность

- Макс. нагрузка: 500 кг/м³
- Макс. нагрузка на дверь: 5 кг на 100 мм по высоте.
- Максимальная статическая нагрузка на комплект из 4 ножек: Кат. № 0 364 01/04: 300 кг.
- Монтаж на раме Кат. № 0 364 36/37 согласно стандарту EN 50125-3. (для железных дорог и стационарных установок).

3.5 Стойкость к воздействиям среды

- Высокая стойкость к УФ излучению – по методике 500-часового испытания согласно ИСО 4892-2.
- Стойкость к солевому туману согласно ИСО 9227, EN 60068-2-1: 1000 ч.
- Стойкость к диоксиду серы SO₂ в условиях конденсации согласно ИСО 6988: 500 ч.
- Степень коррозии: согласно испытанию RI 1 стандарта ИСО 4628/1.
- Температура при эксплуатации: от - 25 до + 70° С (кратковременно + 100° С).

3.6 Огнестойкость

- Стойкость к испытанию нагретой проволокой согласно стандарту МЭК EN 60695-2-11: 960 °С.

3. ТЕХНИЧЕСКИЕ ХАРАКТЕРИСТИКИ (продолжение)

3.7 Свойства полиэфирного покрытия

• Полиэфирное покрытие стали

Порошковое покрытие из чистого полиэфирной толщиной 80 мкм, нанесенное методом электростатического напыления.

Испытания стойкости покрытия

Механические характеристики:

- Адгезия по EN ISO 2409: класс 0 - 1.
- Эластичность при изгибе на цилиндрическом стержне согласно EN ISO 1519: 6 мм.
- Прочность при растяжении согласно EN ISO 1520: 8 мм.
- Стойкость к ударам согласно EN ISO 6272-1: 1 кг - 50 см.

Нанесение покрытия

Основные этапы процесса:

- Фосфатирование: слой фосфата железа усиливает адгезию покрытия.
- Нейтрализация
- Пассивация
- Нейтрализация.

• Покраска полиэфирного покрытия

Аэрозольная краска:

0 365 97 RAL 7035

0 365 98 RAL 7032

Кисточки:

Для нанесения защитного покрытия на металлические листы после резки.

Антикоррозионная краска.

0 365 91 RAL 7035

Другие цвета по запросу.

3.8 Стойкость к химическим веществам

Стойкость к химическим веществам в случае их попадания на поверхность шкафа при нормальной температуре окружающей среды.

Водные растворы	Холодная вода	++
	Горячая вода	+
	Пар	-
	Соляной раствор 5 %	+
	Насыщенная кислородом вода	-
	Вода + моющее средство	+
	Вода + ПАВ	+
Спирты	Формальдегид	-
	Этанол	+
	Метанол	+
	Пропанол	+
Фенолы	Бутанол	+
		-
Крезолы		-
Основания	Аммиак	+
	Гидроксид натрия (каустическая сода)	+
	Гипохлорит натрия (12° отбеливатель)	+
	Гидроксид калия (поташ)	+

3. ТЕХНИЧЕСКИЕ ХАРАКТЕРИСТИКИ (продолжение)

• Стойкость к химическим веществам (продолжение)

Сильные кислоты	Концентрированная уксусная кислота		+
	Азотная кислота 5 %		+
	Серная кислота 30 %		+
	Соляная кислота 30 %		+
	Хлорная кислота 70 %		++
	Плавиковая кислота 70 %		--
	Хромовая кислота 50 %		-
	Фосфорная кислота 30 %		+
Слабые кислоты	Разбавленная уксусная кислота < 25 %		+
	Лимонная кислота		++
	Молочная кислота		++
	Муравьиная кислота		+
	Мочевая кислота		+
Масла и жиры	Животного происхождения	Топленое свиное сало	++
		Сливочное масло	++
	Растительного происхождения	Льняное масло	++
		Арахисовое и оливковое масло	++
		Касторовое масло	++
		Глицерин	+
	Минерального происхождения	Парафин (вазелин)	++
		Моторное масло	+
		Силиконовое масло	++
		Смазочно-охлаждающие жидкости	++
Гидравлическое масло		+	
Углеводороды	Неэтилированный бензин		+
	Солярка		++
	Керосин		++
	Уайт-спирит		++
Хлоро-содержащие растворители	Трихлорэтилен		--
	Трихлорэтан		-
	Тетрахлорэтилен		--
	Метиленхлорид		--
	Тетрахлорметан		--
	Хлороформ		-
Ароматические растворители	Бензол		+
	Толуол		-
	Ксилол		+
Алифатические растворители	Гексан		++
	Гептан		++

3. ТЕХНИЧЕСКИЕ ХАРАКТЕРИСТИКИ (продолжение)

• Стойкость к химическим веществам (продолжение)

Фторированные растворители	Трихлорфторметан		--
	Кетоны	Ацетон	-
Метилэтилкетон		-	
Этилацетат		-	
Терпены	Теребентин		-

++: Высокая стойкость (постоянное воздействие)
 + : Хорошая стойкость (длительное воздействие)
 - : Ограниченная стойкость (кратковременное воздействие)
 -- : Низкая стойкость (воздействие следует исключить)

4. СПОСОБНОСТЬ К РАССЕИВАНИЮ ТЕПЛА

Определение максимальной способности к тепловому рассеиванию для оболочек по результатам испытаний в соответствии с МЭК 62208-1.

Конфигурация 1 (C1):

Отсутствие контакта внешних поверхностей щитов с конструкциями помещения (можно устанавливать на опорах, кронштейнах или рамной конструкции).

Конфигурация 2 (C2):

Задняя часть контактирует со стеной, остальные поверхности не имеют контактов (стандартный настенный монтаж).

Для получения информации о других видах монтажа свяжитесь с нашей компанией.

Кат. №	Размеры В x Ш x Г (мм)	ΔТ (К)	Макс. рассеиваемая мощность (Вт)	Конфигурация
0 355 00	300 x 200 x 160	30	40	C1
			33	C2
0 355 09	400 x 300 x 160	30	67	C1
			52	C2
0 355 02	400 x 300 x 200	30	75	C1
			60	C2
0 355 03	500 x 400 x 200	30	109	C1
			84	C2
0 355 04	600 x 400 x 200	30	127	C1
			96	C2
0 355 07	500 x 400 x 250	30	122	C1
			97	C2
0 355 08	600 x 400 x 250	30	141	C1
			111	C2
0 355 12	700 x 500 x 250	30	187	C1
			143	C2
0 355 14	800 x 600 x 250	30	239	C1
			179	C2
0 355 17	1000 x 600 x 250	30	288	C1
			212	C2
0 355 18	1000 x 800 x 250	30	360	C1
			259	C2
0 355 22	700 x 500 x 300	30	204	C1
			160	C2
0 355 23	800 x 600 x 300	30	259	C1
			199	C2
0 355 26	1000 x 600 x 300	30	311	C1
			235	C2
0 355 27	1000 x 800 x 300	30	386	C1
			285	C2
0 355 92	1200 x 800 x 300	30	449	C1
			328	C2
0 355 93	1200 x 1000 x 300	30	536	C1
			384	C2
0 355 95	1400 x 1000 x 300	30	611	C1
			434	C2
0 355 28	800 x 600 x 400	30	300	C1
			239	C2
0 355 29	1000 x 800 x 400	30	438	C1
			337	C2
0 355 96	1200 x 800 x 400	30	507	C1
			386	C2
0 355 98	1400 x 800 x 400	30	576	C1
			435	C2

Кат. №	Размеры В x Ш x Г (мм)	ΔТ (К)	Макс. рассеиваемая мощность (Вт)	Конфигурация
0 355 05	300 x 300 x 160	30	54	C1
			42	C2
0 355 30	300 x 300 x 200	30	60	C1
			49	C2
0 355 31	400 x 400 x 200	30	92	C1
			72	C2
0 355 32	500 x 500 x 250	30	145	C1
			109	C2
0 355 10	600 x 600 x 250	30	190	C1
			145	C2
0 355 15	800 x 800 x 250	30	300	C1
			219	C2
0 355 20	600 x 600 x 300	30	207	C1
			162	C2
0 355 24	800 x 800 x 300	30	323	C1
			242	C2
0 355 91	1000 x 1000 x 300	30	461	C1
			335	C2
0 355 94	1200 x 1200 x 300	30	622	C1
			441	C2
0 355 36	600 x 600 x 400	30	242	C1
			197	C2
0 355 97	1200 x 1200 x 400	30	691	C1
			510	C2
0 355 01	300 x 400 x 200	30	75	C1
			60	C2
0 355 06	400 x 600 x 250	30	141	C1
			111	C2
0 355 33	800 x 1000 x 250	30	360	C1
			259	C2
0 355 21	600 x 800 x 300	30	259	C1
			199	C2
0 355 37	600 x 1000 x 300	30	311	C1
			235	C2
0 355 34	800 x 1000 x 300	30	386	C1
			285	C2
0 355 90	1000 x 1200 x 300	30	536	C1
			384	C2

Кат. №	Размеры В x Ш x Г (мм)	ΔТ (К)	Макс. рассеиваемая мощность (Вт)	Конфигурация
0 354 92	400 x 300 x 200	30	75	C1
			60	C2
0 354 93	500 x 400 x 200	30	109	C1
			84	C2
0 354 94	600 x 400 x 250	30	141	C1
			111	C2
0 354 95	700 x 500 x 250	30	187	C1
			143	C2
0 354 96	800 x 600 x 300	30	259	C1
			199	C2
0 354 97	1000 x 800 x 300	30	386	C1
			285	C2

5. РАЗМЕРЫ

Габаритные размеры шкафа

Кат. №	Высота	Ширина	Глубина без запирающего механизма
0 355 09	400	300	170
0 355 00	300	200	
0 355 02	400	300	210
0 355 03	500	400	
0 355 04	600	400	260
0 355 07	500	400	
0 355 08	600	400	
0 355 12	700	500	
0 355 14	800	600	310
0 355 17	1 000	600	
0 355 18	1 000	800	
0 355 22	700	500	
0 355 23	800	600	410
0 355 26	1 000	600	
0 355 27	1 000	800	
0 355 92	1 200	800	
0 355 93	1 200	1 000	410
0 355 95	1 400	1 000	
0 355 28	800	600	
0 355 29	1 000	800	
0 355 96	1 200	800	410
0 355 98	1 400	800	

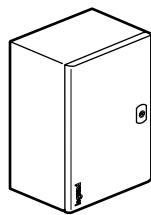
Кат. №	Высота	Ширина	Глубина
0 355 05	300	300	170
0 355 30	300	300	210
0 355 31	400	400	
0 355 32	500	500	260
0 355 10	600	600	
0 355 15	800	800	310
0 355 20	600	600	
0 355 24	800	800	
0 355 91	1 000	1 000	
0 355 94	1 200	1 200	410
0 355 36	600	600	
0 355 97	1 200	1 200	

Кат. №	Высота	Ширина	Глубина
0 355 01	300	400	210
0 355 06	400	600	260
0 355 33	800	1 000	
0 355 21	600	800	310
0 355 37	600	1 000	
0 355 34	800	1 000	
0 355 90	1 000	1 200	

Кат. №	Высота	Ширина	Глубина
0 354 92	400	300	210
0 354 93	500	400	260
0 354 94	600	400	
0 354 95	700	500	310
0 354 96	800	600	
0 354 97	1000	800	

5. РАЗМЕРЫ (продолжение)

Двери



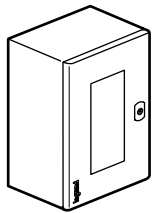
Кат. №	Шкафы		Полезные размеры дверей		Положение замков	Межосевое расстояние
	Высота мм	Ширина мм	Высота О, мм	Ширина Р, мм	Q, мм	L, мм
0 355 00	300	200	251	148	(1)	(3)
0 355 05/30	300	300	251	248	(1)	(3)
0 355 01	300	400	251	348	(1)	(3)
0 355 02/09	400	300	351	248	(1)	(3)
0 355 31	400	400	351	348	(1)	(3)
0 355 06	400	600	325	500	(1)	530
0 355 03/07	500	400	425	300	(1)	330
0 355 32	500	500	425	400	(1)	430
0 355 04/08	600	400	525	300	350 ⁽²⁾	330
0 355 10/20/36 0 354 60/66	600	600	525	500	350 ⁽²⁾	530
0 355 21 0 354 61	600	800	525	300 x 2	(1)	330
0 355 37	600	1000	525	400 x 2	(1)	430
0 355 12/22	700	500	625	400	400 ⁽²⁾	430
0 355 14/23/28 0 354 62/67	800	600	725	500	500 ⁽²⁾	530
0 355 15/24 0 354 63	800	800	725	700	500 ⁽²⁾	730
0 355 33/34	800	1000	725	400 x 2	(1)	430
0 355 17/26 0 354 64/68	1000	600	925	500	(1)	530
0 355 18/27/29 0 354 65	1000	800	925	700	(1)	730
0 355 91	1000	1000	925	400 x 2	(1)	430
0 355 90	1000	1200	925	500 x 2	(1)	530
0 355 92/96	1200	800	1125	700	(1)	730
0 355 93	1200	1000	1125	400 x 2	(1)	430
0 355 94/97	1200	1200	1125	500 x 2	(1)	530
0 355 98	1400	800	1325	700	(1)	730
0 355 95	1400	1000	1325	400 x 2	(1)	430

- (1) Центральный замок
 (2) Верхний или нижний замок
 (3) Без крепления изнутри

5. РАЗМЕРЫ (продолжение)

Дверь с окном

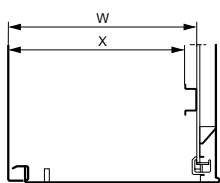
Тонированное закаленное стекло



Кат. №	Габаритные размеры (мм)			Размеры окна	
	Высота	Ширина	Глубина	Высота	Ширина
0 354 92	400	300	200	300	148
0 354 93	500	400	200	400	228
0 354 94	600	400	250	500	228
0 354 95	700	500	300	600	328
0 354 96	800	600	300	700	428
0 354 97	1000	800	300	850	628

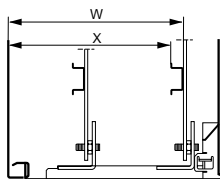
Полезная глубина шкафов

Шкафы	Расстояние до задней стенки	
	Глубина мм	W, мм
160	140	125
200	180	165
250	230	215
300	280	265
400	380	365



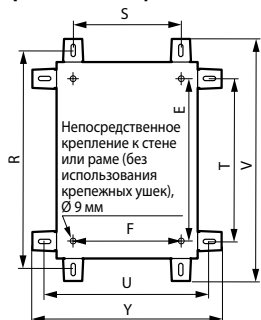
Регулировка расположения оборудования (дополнительно)

Шкафы	С регулирующими рейками				
	Глубина мм	Кат. № регул. рейки	W, мм	X, мм	
250	0 367 43	93	213	78	198
300	0 367 44	93	263	78	248
400	0 367 45	93	363	78	348



Крепление шкафов

(размеры в мм)



Шкафы		Вертикальные уши		Межосевое расстояние	Горизонтальные уши		Межосевое расстояние	Габаритные размеры			
		R	S ⁽¹⁾		T ⁽¹⁾	U		F	0 364 01		0 364 04
Высота	Ширина			E				V	Y	V	Y
300	200	375	150	225	250	275	169	430	330	402	302
300	300	375	250	225	250	375	269	430	430	402	402
300	400	375	350	225	250	475	369	430	530	402	502
400	300	475	250	325	350	375	269	530	430	502	402
400	400	475	350	325	350	475	369	530	530	502	502
400	600	475	550	325	350	675	569	530	630	502	702
500	400	575	350	425	450	475	369	630	530	602	502
500	500	575	450	425	450	575	469	630	630	602	602
600	400	675	350	525	550	475	369	730	530	702	502
600	600	675	550	525	550	675	569	730	730	702	702
600	800	675	750	525	550	875	769	730	930	702	902
600	1000	675	950	525	550	1075	969	730	1130	702	1102
700	500	775	450	625	650	575	469	830	630	802	602
800	600	875	550	725	750	675	569	930	730	902	702
800	800	875	750	725	750	875	769	930	930	902	902
800	1000	875	950	725	750	1075	969	930	1130	902	1102
1000	600	1075	550	925	950	675	569	1130	730	1102	702
1000	800	1075	750	925	950	875	769	1130	930	1102	902
1000	1000	1075	950	925	950	1075	969	1130	1130	1102	1102
1000	1200	1075	1150	925	950	1275	1169	1130	1330	1102	1302
1200	800	1275	750	1125	1150	875	769	1330	930	1302	902
1200	1000	1275	950	1125	1150	1075	969	1330	1130	1302	1102
1200	1200	1275	1150	1125	1150	1275	1169	1330	1330	1302	1302
1400	800	1475	750	1325	1350	875	769	1530	930	1502	902
1400	1000	1475	950	1325	1350	1075	969	1530	1130	1502	1102

⁽¹⁾ Для кат. № 0 364 01 и кат. № 0 364 04 межосевое расстояние одинаково.

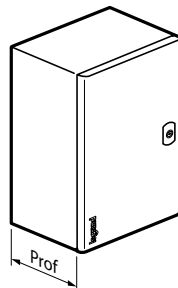
5. РАЗМЕРЫ (продолжение)

Размеры отверстий для ввода кабелей

Шкафы шириной ≤ 800 мм



Шкафы шириной ≥ 1000 мм



Шкафы		Размеры отверстий	
Ширина мм	Глубина мм	M, мм	N, мм
200	160	-	-
300	160	-	-
300	200	169	115
400	200	269	115
400	250	269	115
500	250	369	150
500	300	369	150
600	250	469	150
600	300	469	150
600	400	469	150
800	250	469	150
800	300	469	150
800	400	469	150
1000	250	369	150
1000	300	369	150
1200	300	469	150
1200	400	469	150

6. МОНТАЖНЫЕ ДЕТАЛИ

6.1 Крепление монтажной панели к корпусу шкафа (винтами М8)



- или к направляющей, регулируемой гайками М8 (по заказу)



Регулировка положения монтажных деталей

Возможна для шкафов $\geq 600 \times 600$.

С комплектом Кат. № 0 367 43/44/45.

Комплект из 4 реек для регулировки положения монтажной панели в шкафах глубиной 250, 300 и 400 мм.



6.2 Сплошные панели и перфорированные панели Lina 12,5 и Lina 25

- Монтажные панели сплошные и перфорированные Lina 12,5 из оцинкованной стали.
- Lina 12,5: панель имеет перфорацию для удобного крепления аппаратуры.
- Lina 25: оцинкованная сталь.



6. МОНТАЖНЫЕ ДЕТАЛИ (продолжение)

6.2 Сплошные панели и перфорированные панели Lina 12,5 и Lina 25 (продолжение)

• Размеры

Сплошные панели и перфорированные панели Lina 12,5 и Lina 25

Сплошные



Размеры перфорации Lina 12,5



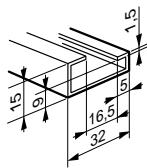
Размеры перфорации Lina 25



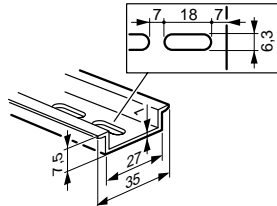
6. МОНТАЖНЫЕ ДЕТАЛИ (продолжение)

6.4 Рейки

Кат. № 0 374 02



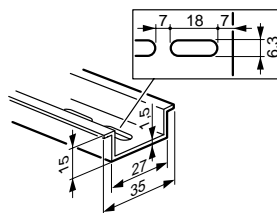
Кат. № 0 477 22



Кат. № 0 367 80/81/82/83/84/85/86
 Кат. № 0 374 07



Кат. № 0 477 23



Ширина шкафа, мм	Длина рейки, мм	Кат. № рейки
300	243	0 367 80
400	343	0 367 81
500	443	0 367 82
600	543	0 367 83
800	743	0 367 84
1000	943	0 367 85
1200	1143	0 367 86

Рейка длиной 2 м, отрезается на месте

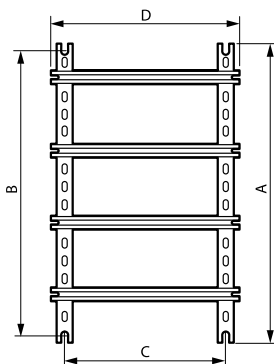
Кат. № 0 374 02 асимметричная стандарт EN 60715

Кат. № 0 374 07 симметричная, глубина 15 мм

Кат. № 0 477 22 симметричная, глубина 7,5 мм с овальными отверстиями

Кат. № 0 477 23 симметричная, глубина 15 мм с овальными отверстиями

Монтажная рама, собранная из стоек и реек Lina 25

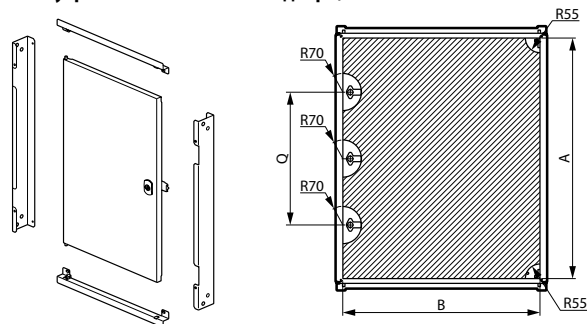


6. МОНТАЖНЫЕ ДЕТАЛИ (продолжение)

Монтажная рама, собранная из стоек и реек Lina 25 (продолжение)

Размеры оболочки мм		Высота стойки	Длина рейки	Присоединительные размеры монтажной рамы	
Высота	Ширина			A	B
300	300	237	243	225	225
300	400	237	343	225	325
400	300	337	243	325	225
400	400	337	343	325	325
400	600	337	543	325	525
500	400	437	343	425	325
500	500	437	443	425	425
600	400	537	343	525	325
600	600	537	543	525	525
600	800	537	743	525	725
600	1000	537	943	525	925
700	500	637	443	625	425
800	600	737	543	725	525
800	800	737	743	725	725
800	1000	737	943	725	925
1000	600	937	543	925	525
1000	800	937	743	925	725
1000	1000	937	943	925	925
1000	1200	937	1143	925	1125
1200	800	1137	743	1125	725
1200	1000	1137	943	1125	925
1200	1200	1137	1143	1125	1125
1400	800	1337	743	1325	725
1400	1000	1337	943	1325	925

6.5 Внутренние металлические двери, RAL 7035



IP xxV

Сталь толщиной 1,2 мм для шкафов высотой ≤ 700 мм, 1,5 мм для остальных шкафов.

Расстояние между дверью шкафа и внутренней дверью: 63 мм.

Дверь перенавешивается для открывания влево и вправо.

Ось невыпадающих петель.

Двойная щеколда: 1 щеколда для шкафов высотой до 600 мм, 2 щеколды для шкафов 600 мм и выше.

Могут оснащаться различными типами замковых вставок, включая цилиндры.

Кат. №№ внутренних дверей	Габаритные размеры шкафов, мм		Полезные размеры, мм		Расположение замков, мм
	Высота	Ширина	A	B	
0 363 15	400	300	306	242	(1)
0 363 16	500	400	406	342	(1)
0 363 17	600	400	506	342	(1)
0 363 18	700	500	606	442	(1)
0 363 19	800	600	706	542	(1)
0 363 20	1000	600	906	542	500
0 363 21	1000	800	906	742	500
0 363 22	1200	600	1106	542	500
0 363 23	1200	800	1106	742	500

(1) 1 центральный замок

6. МОНТАЖНЫЕ ДЕТАЛИ (продолжение)

6.6 Внутренние изолированные двери, RAL 7035



Монтируется с помощью комплекта Кат. № 0 363 69.

IP xxV

Армированный стекловолокном полиэстер, толщина 4 мм.

Огнестойкость при температуре до 960 °C согласно МЭК EN 60695-2-11.

Координатная сетка на внутренней поверхности.

Метки средней линии на передней поверхности.

Регулируемое расстояние между дверью шкафа и внутренней дверью: от 42 до 58 мм для шкафов Atlantic.

Имеет ручку для открывания вправо или влево.

Ось невыпадающих петель.

Двойная щеколда: 1 щеколда для шкафов высотой от 400 до 600 мм, 2 щеколды для шкафов высотой 700 мм и выше.

Могут оснащаться различными типами замковых вставок, включая цилиндры.



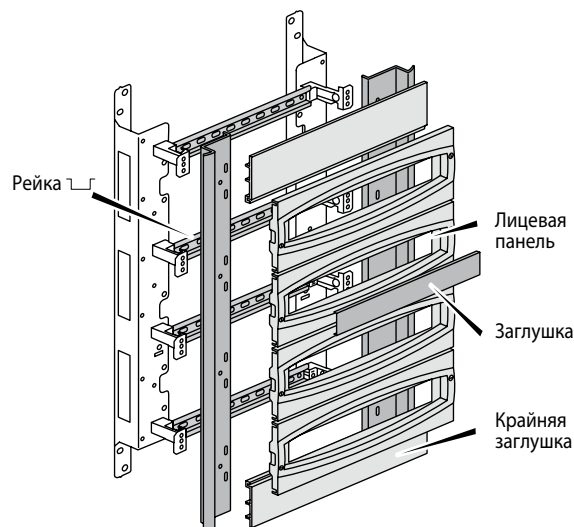
Кат. №№ внутренних дверей	Габаритные размеры шкафа, мм		Полезные размеры, мм		Расположение замков, мм
	Высота	Ширина	A	B	
0 363 59	400	300	306	205	(1)
0 363 60	500	400	406	270	(1)
0 363 61	600	400	505	270	(1)
0 363 62	700	500	500	360	400
0 363 63	800	600	600	460	500
0 363 64	1000	800	800	660	460
0 363 65 (2)	1200	800	800	660	460

(2) Такие же двери, как Кат. № 363 64, но оставляют свободными 200 мм сверху или снизу

(1) 1 центральный замок

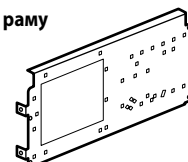
6. МОНТАЖНЫЕ ДЕТАЛИ (продолжение)

6.7 Монтажная рама с изолирующими лицевыми панелями, цвет RAL 7035



Шкаф	Монтажная рама	
	В x Ш x Г (мм)	Вместимость
400 x 300 x 200	0 361 01	3 ряда по 10 модулей
500 x 400 x 200	0 361 02	3 ряда по 16 модулей
600 x 400 x 250	0 361 03	3 ряда по 16 модулей
700 x 500 x 250	0 361 05	4 ряда по 21 модулю
800 x 600 x 300	0 361 06	4 ряда по 27 модулей
1000 x 800 x 300	0 361 09	5 рядов по 38 модулей
1200 x 800 x 300	0 361 10	6 рядов по 38 модулей

Монтажные пластины для установки на монтажную раму



Монтажная рама		Монтажная пластина	
Кат. №	В x Ш x Г (мм)	Кат. №	Для силовых аппаратов
0 361 06	800 x 600 x 300	0 360 44	DPX ³ 160, Vistop 160 A
0 361 09	1000 x 800 x 300	0 360 45	DPX ³ 160 DPX ³ 250 Vistop 160 A
0 361 10	1200 x 800 x 300		

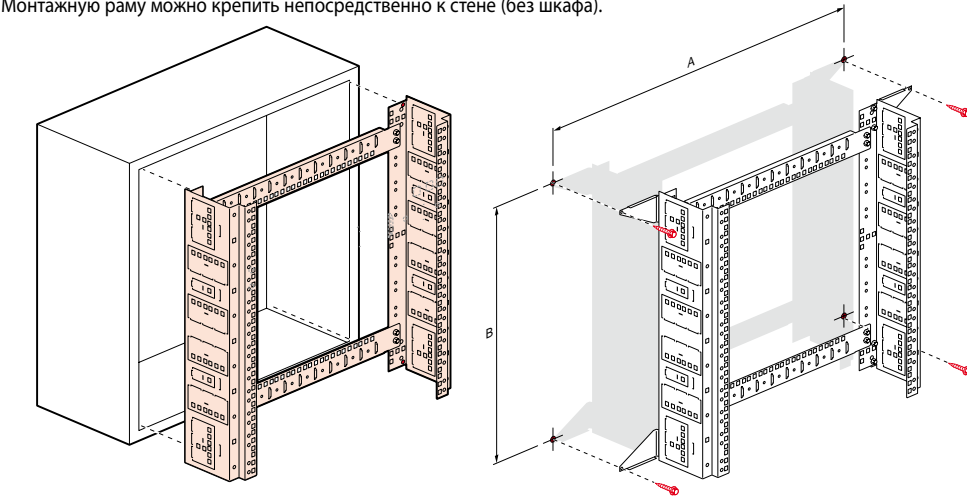
6. МОНТАЖНЫЕ ДЕТАЛИ (продолжение)

6.8 Монтажная рама VDI

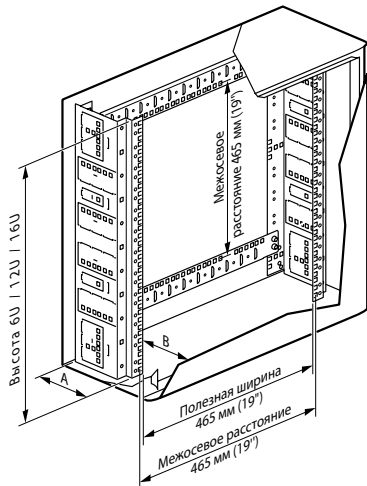
Позволяет устанавливать 19" VDI аппаратуру в шкафы Atlantic шириной 600 и 800 мм и глубиной не менее 250 мм.

В шкафах шириной 400 мм данная монтажная рама позволяет устанавливать VDI аппаратуру, предназначенную для установки в мини-шкафы XL VDI.

Монтажную раму можно крепить непосредственно к стене (без шкафа).



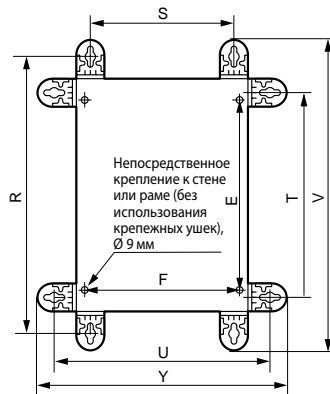
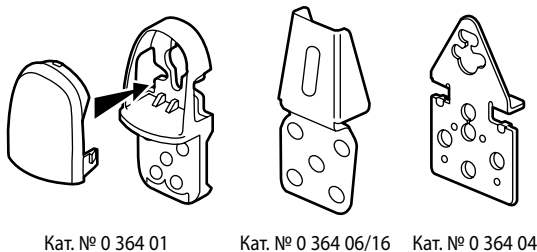
Кат. №	A (мм)	B (мм)
0 462 27	725	325
0 462 28	725	525
0 462 29	725	725



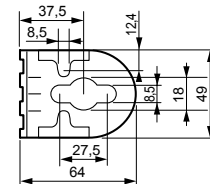
Шкафы Atlantic					
Кат. №№ монтажной рамы	Высота в юнитах	Кат. №№	Размеры	Полезные размеры за дверь	
				A (мм)	B (мм)
0 462 27	6 U	0 355 06	400 x 600 x 250	145	105
0 462 28	12 U	0 355 08-0 354 94	600 x 400 x 250	145	105
0 462 28	12 U	0 355 10	600 x 600 x 250	145	105
0 462 28	12 U	0 355 20	600 x 600 x 300	145	155
0 462 28	12 U	0 355 36	600 x 600 x 400	145	255
0 462 28	12 U	0 355 21	600 x 800 x 300	145	155
0 462 29	16 U	0 355 14	800 x 600 x 250	145	105
0 462 29	16 U	0 355 23-0 354 96	800 x 600 x 300	145	155
0 462 29	16 U	0 355 28	800 x 600 x 400	145	255
0 462 29	16 U	0 355 15	800 x 800 x 250	145	105
0 462 29	16 U	0 355 24	800 x 800 x 300	145	155

6.9 Крепление шкафов

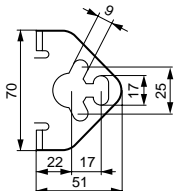
Крепление к стене через заднюю стенку или за уши



Кат. № 0 364 01



Кат. № 0 364 04



6. МОНТАЖНЫЕ ДЕТАЛИ (продолжение)

6.9 Крепление шкафов (продолжение)

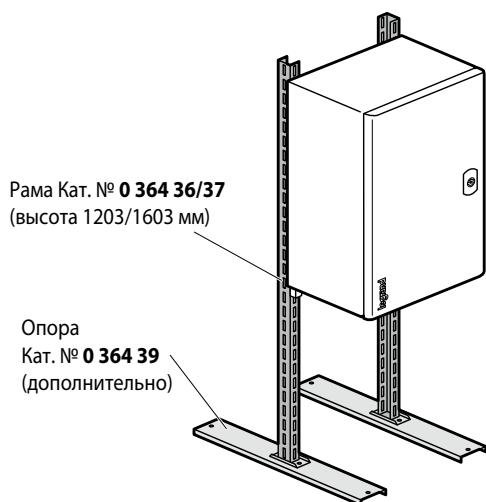
Крепление к стене через заднюю стенку или за ушки
 (размеры в мм)

Шкафы		Вертикальные ушки		Межосевое расстояние	Горизонтальные ушки		Межосевое расстояние	Габаритные размеры			
								0 364 01		0 364 04	
Высота	Ширина	R	S ⁽¹⁾	E	T ⁽¹⁾	U	F	V	Y	V	Y
300	200	375	150	225	250	275	169	430	330	402	302
300	300	375	250	225	250	375	269	430	430	402	402
300	400	375	350	225	250	475	369	430	530	402	502
400	300	475	250	325	350	375	269	530	430	502	402
400	400	475	350	325	350	475	369	530	530	502	502
400	600	475	550	325	350	675	569	530	530	502	702
500	400	575	350	425	450	475	369	630	530	602	502
500	500	575	450	425	450	575	469	630	630	602	602
600	400	675	350	525	550	475	369	730	630	702	502
600	600	675	550	525	550	675	569	730	730	702	702
600	800	675	750	525	550	875	769	730	730	702	902
600	1000	675	950	525	550	1075	969	730	730	702	1102
700	500	775	450	625	650	575	469	830	730	802	602
800	600	875	550	725	750	675	569	930	830	902	702
800	800	875	750	725	750	875	769	930	930	902	902
800	1000	875	950	725	750	1075	969	930	930	902	1102
1000	600	1075	550	925	950	675	569	1130	930	1102	702
1000	800	1075	750	925	950	875	769	1130	1130	1102	902
1000	1000	1075	950	925	950	1075	969	1130	1130	1102	1102
1000	1200	1075	1150	925	950	1275	1169	1130	1130	1102	1302
1200	800	1275	750	1125	1150	875	769	1330	1130	1302	902
1200	1000	1275	950	1125	1150	1075	969	1330	1330	1302	1102
1200	1200	1275	1150	1125	1150	1275	1169	1330	1330	1302	1302
1400	800	1475	750	1325	1350	875	769	1530	1530	1502	902
1400	1000	1475	950	1325	1350	1075	969	1530	1530	1502	1102

¹⁾ Для кат. № 0 364 01 и кат. № 0 364 04 межосевое расстояние одинаково.

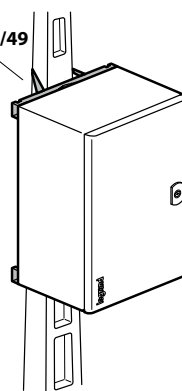
Установка на раме

Кат. № 0 364 36, 0 364 37



Крепление на стойке

Кат. № 0 364 46/47/48/49

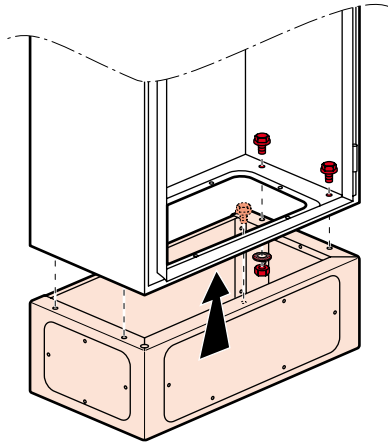


6. МОНТАЖНЫЕ ДЕТАЛИ (продолжение)

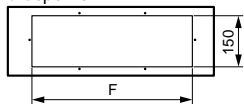
6.9 Крепление шкафов (продолжение)

Установка на цоколе

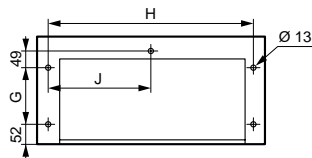
Передние и боковые вентиляционные отверстия
 RAL 7021
 Глубина 300 и 400 мм



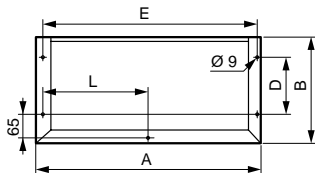
Переднее вентиляционное отверстие



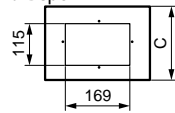
Вид снизу - крепление к полу



Вид сверху - крепление шкафа



Боковые вентиляционные отверстия



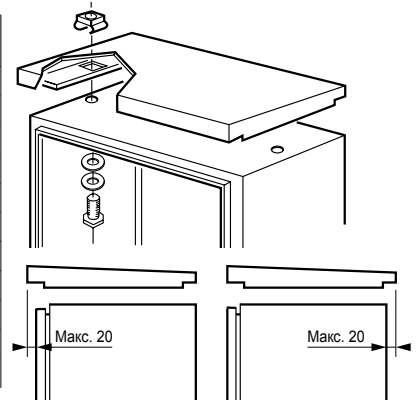
Кат. №	Шкафы Д x Г (мм)	A	B	C	D	E	F	G	H	J	L
0 363 40	600 x 400	600	380	200	250	574	469	250	542	271	287
0 363 41	800 x 400	800	380	200	250	774	469	250	742	371	387
0 363 43	1200 x 400	1200	380	200	250	1174	469 x 2	250	1142	571	587
0 363 00	600 x 300	600	280	200	150	574	469	150	542	271	287
0 363 01	800 x 300	800	280	200	150	774	469	150	742	371	387
0 363 02	1000 x 300	1000	280	200	150	974	369 x 2	150	942	471	487
0 363 03	1200 x 300	1200	280	200	150	1174	469 x 2	150	1142	571	587

6. МОНТАЖНЫЕ ДЕТАЛИ (продолжение)

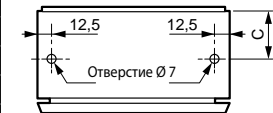
6.10 Крышки

Сталь, RAL 7035
 Регулировка вперед-назад на 20 мм

Крышка, кат №	Ширина, мм	Глубина, мм
0 365 51	300	200
0 365 52	400	200
0 365 53	400	250
0 365 64	500	250
0 365 54	600	250
0 365 56	600	300
0 365 57	800	300
0 365 61	1000	300
0 365 63	1200	300
0 365 60	800	400
0 365 62	1200	400



Кат. №№	С, мм
0 365 51/52	100
0 365 53/54/64	125
0 365 56/57/61/63	150
0 365 60/62	200



7. ПРИНАДЛЕЖНОСТИ

7.1 Пластины для ввода кабелей

Пластины Cabstop IP 55

Кабельные вводы, состоящие из кабельного зажима, обеспечивающего защиту от механического воздействия, и элементов из эластомера, обеспечивающих герметичность.

Мембрана прокалывается непосредственно кабелем (без применения инструмента).

Обеспечивается надежное уплотнение вокруг кабеля.

Пластины для ввода кабелей являются многоразовыми.

Пластина выполнена из огнестойкого полипропилена цвета RAL 7035.

- Пластины имеют несколько кабельных вводов различного размера: Ø 5–14 мм, Ø 14–24 мм, а также зарезервированные прямоугольные зоны ввода.

Характеристики:

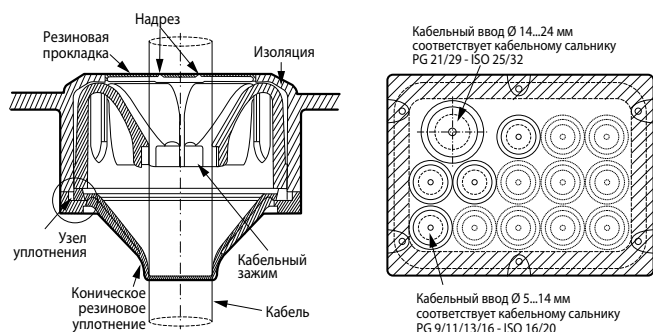
Стойкость к смазочно-охлаждающим жидкостям ASTM № 3

Стойкость при испытании нагретой проволокой: 750° С по МЭК 60695-2-11

Сопротивление отрыву: минимум 15 кг

Рабочая температура: от - 20 до + 65° С

По периметру пластины имеется губчатое уплотнение сечением 16 x 10 мм.



Хорошая стойкость к хлориду натрия (15 %), серной кислоте (98 %) и каустической соде (50 %).

• Пластина, кат. № 0 364 94

Для шкафов размером 300 x 200

13 вводов Ø 5–14 мм

1 ввод Ø 14–24 мм



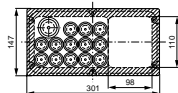
• Пластина, кат. № 0 364 95

Для шкафов размером 400 x 200/250

13 вводов Ø 5–14 мм

1 ввод Ø 14–24 мм

1 прямоугольная зона 98 x 110



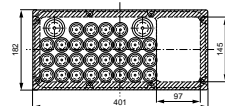
• Пластина, кат. № 0 364 96

Для шкафов размером 500 x 1000 x 250/300

28 вводов Ø 5–14 мм

2 ввода Ø 14–24 мм

1 прямоугольная зона 97 x 145



• Пластина, кат. № 0 364 97

Для шкафов размером 600 x 250–400

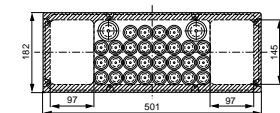
800 x 250–400

и 1200 x 300/400

28 вводов Ø 5–14 мм

2 ввода Ø 14–24 мм

2 прямоугольных зоны 97 x 145



• Пластины для кабельных вводов со щеточным уплотнением, IP 43, кат. № 0 329 46

Для шкафов шириной 600 или 800 мм

Рабочие размеры отверстия 385 x 30 мм



• Пластина с несколькими кабельными сальниками, IP55, кат. № 0 329 47

Для шкафов шириной 600 или 800 мм

Оснащена 12 кабельными сальниками

ISO 32 кат. № 0 980 50.

Через каждый кабельный сальник можно ввести до четырех кабелей UTP/FTP/SFTP (Ø 6,5...9,5 мм).

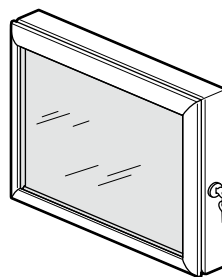
Подготовленные кабели можно вводить, не разбирая сальники.

Поставляется с заглушками для неиспользуемых вводов.



7. ПРИНАДЛЕЖНОСТИ (продолжение)

7.2 Откидные окна



IP 54

Рама из анодированного алюминия, открывается на 120°.

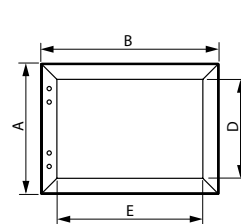
Окно из поликарбоната толщиной 3 мм. Уплотнение из неопрена.

Запирается на ключ 455.

Поставляется с шаблоном для высверливания отверстий.

Защищает аппаратуру от несанкционированного доступа и позволяет контролировать установленную за окном аппаратуру.

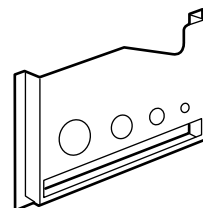
Кат. №	Габаритные размеры (мм)			Размеры окна (мм)		Полезная глубина (мм)
	Высота	Ширина	Глубина	Высота	Ширина	
0 475 45	300	400	50	230	330	42
0 475 46	400	400	50	330	330	42
0 475 47	500	500	50	430	430	42
0 475 48	600	400	50	530	330	42
0 475 49	600	600	50	530	530	42



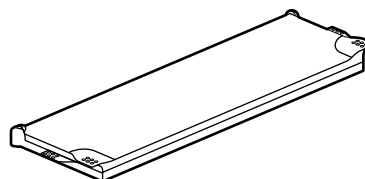
Кат. №	Размеры (мм)			
	A	B	D	E
0 475 45	300	400	230	330
0 475 46	400	400	330	330
0 475 47	500	500	430	430
0 475 48	600	400	530	330
0 475 49	600	600	530	530

7.3 Самоклеющиеся пластиковые карманы для документации

- Кат. № 0 365 80, 340 x 235 мм (внутренние размеры: 310 x 200 x 18 мм) и Кат. № 0 365 81, 260 x 165 мм (внутренние размеры: 230 x 130 x 18 мм). Открытый, цвет RAL 7035.



- Кат. № 0 365 82, 325 x 120 мм (внутренние размеры: 324 x 120 x 18 мм). Закрытый, IP 50. RAL 9002. Вместимость: 15 листов A4, сложенных вдвое.



- Кат. № 0 097 99, 305 x 220 мм (формат A4) Конверт пластмассовый гибкий прозрачный.

7. ПРИНАДЛЕЖНОСТИ (продолжение)

7.4 Концевой выключатель положения двери

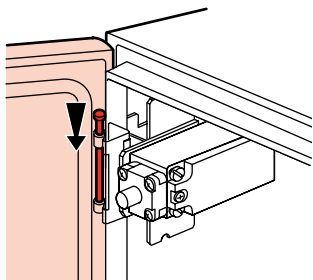
Кат. № 0 363 13

3 А - 240 В

1 размыкающий контакт, 1 замыкающий контакт

При открытии двери шкафа обеспечивает, например, отключение кондиционера и включение осветительного прибора

Поставляется с кронштейнами.



7.5 Комплект осветительных приборов

Кат. № 0 363 12

С люминесцентной лампой 8 Вт - Ø 16 мм - 230 В - 50 Гц

Класс I - IP 20

Подавление помех согласно EN 50015

Оснащен выключателем

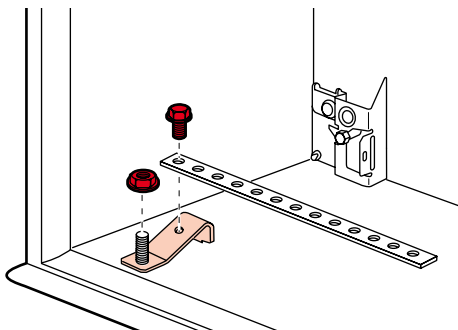
Подключается к клеммной колодке

Размеры: 350 x 61 x 37 мм

7.6 Держатель клеммного блока

Кат. № 0 367 36

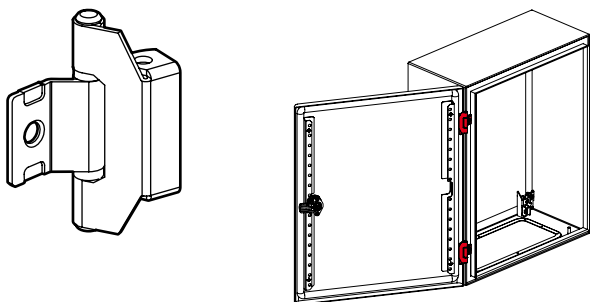
Комплект из опорных скоб для медной шины или рейки клеммного блока.



7.7 Дверные петли с поворотом на 180°

Кат. № 0 367 32/33

Позволяют открывать двери шкафа на 180°. Их можно установить без сверления отверстий вместо стандартных петель.



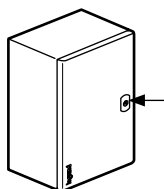
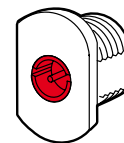
7. ПРИНАДЛЕЖНОСТИ (продолжение)

7.8 Замки

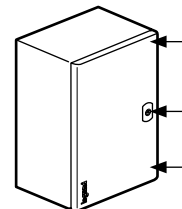
Замок с запираем в двух точках.

Шкафы высотой до 300 мм имеют щеколду, более 300 мм – ручку.

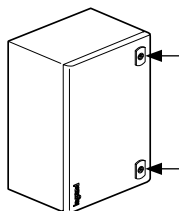
Количество точек запираения:



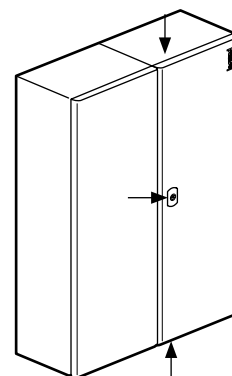
1 точка



3 точки



2 точки



3 точки

Шкафы		Число точек запираения	Число замков
Высота, мм	Ширина, мм		
300	200	1	1
300	300	1	1
300	400	1	1
400	300	1	1
400	400	1	1
400	600	1	1
500	400	1	1
500	500	1	1
600	400	2	2
600	600	2	2
600	800	3	1
600	1000	3	1
700	500	2	2
800	800	2	1
800	1000	3	1
1000	600	3	1
1000	800	3	1
1000	1000	3	1
1000	1200	3	1
1200	800	3	1
1200	1000	3	1
1200	1200	3	1
1400	800	3	1
1400	1000	3	1

7. ПРИНАДЛЕЖНОСТИ (продолжение)

7.8 Замки (продолжение)

Кат. №№

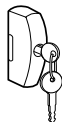
0 368 04 Замок



0 368 05 Рукоятка с заглушкой



0 368 06 Рукоятка с замком под ключ 2433A



0 368 29 Комплект замка CNOMO с трехгранным штифтом 6,5 мм



Металлические замковые вставки

Кат. №№	Назначение
0 368 13	С квадратным углублением 6 мм
0 368 16	С квадратным выступом 8 мм
0 368 17	С треугольным выступом 6,5 мм
0 368 18	С треугольным выступом 8 мм
0 368 19	Ключ с внутренним треугольником 11 мм (EDF)
0 368 20	С двойной прорезью

Цилиндр под стандартный ключ

Кат. №№	Код ключа
0 368 22	405
0 368 23	421
0 368 24	455
0 368 25	1242 E
0 368 26	2433 A
0 368 27	3113 A

Комплект рычажного механизма

Комплекты состоят из рукоятки с замком 2433A и рычажного механизма, позволяющего заменить замок с двухсторонним затвором на рукоятку.

Кат. №№	Высота шкафа
0 368 08	600 мм
0 368 09	700 мм
0 368 10	800 мм