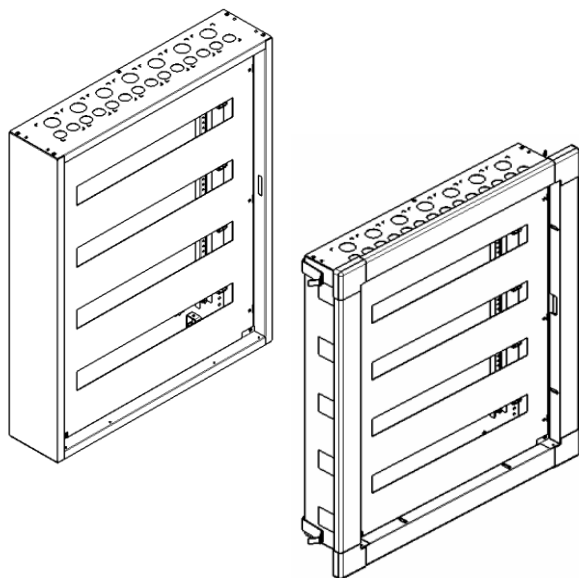


ШКАФЫ XL³ S 160

Кат. №: 3 372 02/03/04/05/06/07/08/14/15/16/17/18,
3 372 22/23/24/25/26/27/28, 3 372 34/35/36/37/38



СОДЕРЖАНИЕ	СТР.
1. ОБЩЕЕ ОПИСАНИЕ	1
2. СЕРИЯ	1
2.1 Настенные шкафы	1
2.2 Встраиваемые шкафы	2
2.3 Лицевые панели	2
3. РАЗМЕРЫ	2
3.1 Настенные шкафы	2
3.2 Встраиваемые шкафы	3
4. ОБЩАЯ ИНФОРМАЦИЯ	3
4.1 Технические характеристики	3
4.2 Материалы	3
Характеристики лакокрасочного покрытия	3
Стойкость к соляному туману	4
Температурные характеристики	4
5. СООТВЕТСТВИЕ СТАНДАРТАМ И РЕГЛАМЕНТАМ	4
6. УСТАНОВЛИВАЕМОЕ ОБОРУДОВАНИЕ И ПРИНАДЛЕЖНОСТИ	4
6.1 Оборудование	4
6.2 Подключение заземления	4
6.3 Установка монтажных кронштейнов	5
6.4 Установка комплекта для объединения шкафов по вертикали	6
6.5 Монтаж в гипсокартоне	6
6.6 Размеры и количество выбивных отверстий	7
6.7 Комплектующие изделия	7
ДВЕРИ	7

1. ОБЩЕЕ ОПИСАНИЕ

Шкафы XL³ S 160 имеют модульную конфигурацию и полностью готовы к эксплуатации.

Предлагается широкий выбор конфигураций: шкафы вместимостью 24 модуля на рейку могут иметь от 2 до 8 рядов, 36 модулей на рейку – от 4 до 8 рядов. Эти металлические шкафы поставляются в исполнении для настенного и скрытого монтажа.

- Совместимы с автоматическими выключателями DRX 125, DPX³ 160 и модульными автоматическими выключателями
- Простая регулировка положения рейки
- Большая лицевая панель
- Большая вместимость
- Моноблочная конструкция
- Гибкость подключения к зажимам (нейтраль/земля)
- Возможность объединения шкафов по вертикали

2. СЕРИЯ

2.1 Настенные шкафы

Кат. №	Кол-во рядов	Число модулей по 17,5 мм	Всего модулей	Масса (кг)
3 372 02	2	24	48	9,374
3 372 03	3	24	72	12,02
3 372 04	4	24	96	14,626
3 372 05	5	24	120	17,386
3 372 06	6	24	144	20,14
3 372 07	7	24	168	23,03
3 372 08	8	24	192	25,02
3 372 14	4	36	144	18,37
3 372 15	5	36	180	21,57
3 372 16	6	36	216	22,31
3 372 17	7	36	252	23,5
3 372 18	8	36	288	27,33

2.2 Встраиваемые шкафы

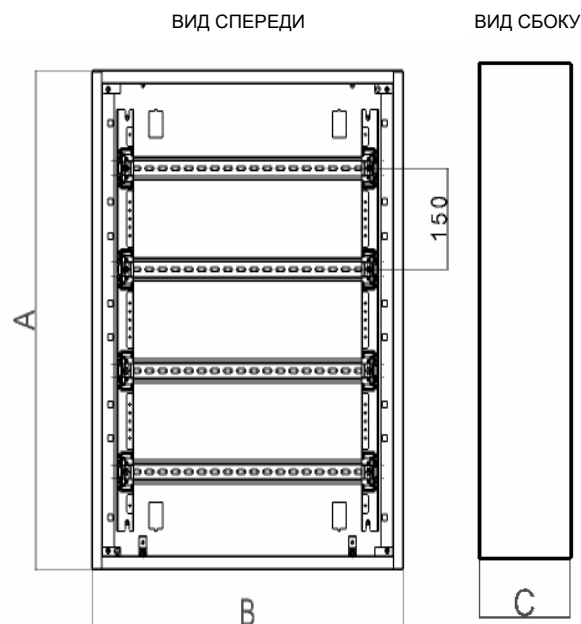
Кат. №	Кол-во рядов	Число модулей по 17,5 мм	Всего модулей	Масса (кг)
3 372 22	2	24	48	11,76
3 372 23	3	24	72	14,48
3 372 24	4	24	96	17,57
3 372 25	5	24	120	20,23
3 372 26	6	24	144	23,44
3 372 27	7	24	168	26,30
3 372 28	8	24	192	29,2
3 372 34	4	36	144	21,31
3 372 35	5	36	180	22,15
3 372 36	6	36	216	28,66
3 372 37	7	36	252	32,13
3 372 38	8	36	288	36,8

2.3 Лицевые панели

Высота	Количество лицевых панелей	Конфигурация лицевых панелей
2 ряда	1	1x2 ряда
3 ряда	1	1x3 ряда
4 ряда	1	1x4 ряда
5 рядов	1	1x5 рядов
6 рядов	2	2x3 ряда
7 рядов	2	1x4 ряда+1x3 ряда
8 рядов	2	2x4 ряда

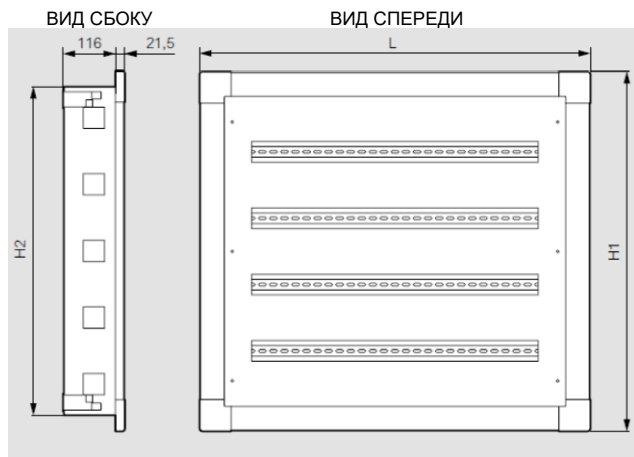
3. ГАБАРИТНЫЕ РАЗМЕРЫ

3.1 Настенные шкафы



Кат. №	A	B	C
3 372 02	440	595	135
3 372 03	590	595	135
3 372 04	740	595	135
3 372 05	890	595	135
3 372 06	1040	595	135
3 372 07	1190	595	135
3 372 08	1340	595	135
3 372 14	740	810	135
3 372 15	890	810	135
3 372 16	1040	810	135
3 372 17	1190	810	135
3 372 18	1340	810	135

3.2 Встраиваемые шкафы



Кат. №	H1	H2	L
3 372 22	512	440	667
3 372 23	662	590	667
3 372 24	812	740	667
3 372 25	962	890	667
3 372 26	1112	1040	667
3 372 27	1262	1190	667
3 372 28	1412	1340	667
3 372 34	812	740	883
3 372 35	962	890	883
3 372 36	1112	1040	883
3 372 37	1262	1190	883
3 372 38	1412	1340	883

4. ОБЩАЯ ИНФОРМАЦИЯ

4.1 Технические характеристики

- Степень защиты: IP30 - IK07 без двери
IP40 - IK09 с дверью
IP40 - IK08 с остеклённой дверью
- Цвет шкафа: белый RAL 9003
- Ток короткого замыкания I_{cc} 17 кА
- Температура хранения и эксплуатации: -5 ... +40°C
- Максимальный допустимый ток 160 А
- U_{imp}: 4 кВ
- U_e: 415 В
- U_i: 500 В

4.2 Материалы

- Передняя панель: сталь толщиной 1,2 мм
- Дверь: сталь толщиной 1,2 мм
- Шасси: сталь толщиной 1 мм
- Регулируемый кронштейн: самозатухающий поликарбонат, усиленный 10 % стекловолокна >PC-GF10 FR< Класс огнестойкости по UL 94 / IEC 60695-11-10 (толщина 0,8; 1,6; 3,2 мм): V1; V2
- Ползунок для DIN реек: полиамид 66 >PA66<

Характеристики лакокрасочного покрытия

Покраска: полиэфирное порошковое покрытие. Минимальная толщина 60 мкм

- Распределение размеров зерен (средний диаметр) по ISO 8130-1: 32 мкм 36±46 %; 63 мкм 74±91%
- Испытание с помощью нанесения царапин про UNI 9395: царапина не видна (0,4 кг)
- Испытание методом решетчатого надреза по ISO 2409: GT0...1
- Нагревостойкость (DYI (190°C, 60') ASTM D 1925): >1,5

Покрытие остается неповрежденным при температуре окружающей среды после 10-минутного контакта со следующими веществами:

- Метиловый спирт
- Толуол
- Ксилол
- Хлорная кислота
- Дизельное топливо
- Бензин
- NaOH 30 % (каустическая сода, водный раствор)

Покрытие остается неповрежденным при температуре окружающей среды после недельного контакта со следующими веществами:

- 15 % раствор хлорной извести
- Насыщенный раствор хлорной извести
- Стойкость к этиловому спирту и гексану в соответствии со стандартом UNI 9852

Покрытие остается неповрежденным при температуре окружающей среды после погружения на один месяц в следующие водные растворы:

- стандартное моющее средство 1 %
- хлорид натрия 10 %
- лимонная кислота 1 %
- фосфорная кислота 5 %
- аммиак 10 %
- ксилол
- уксусная кислота 20 %

Покрытие остается неповрежденным при температуре окружающей среды после погружения на срок от одного до шести месяцев в следующие жидкости:

- дистиллированная вода
- обычная вода

Стойкость к соляному туману

500 часов без вздутия и отслоения краски, нанесенную на предварительно фосфатированную панель.

Цикл покраски и материалы обеспечивают стойкость до уровня «С4 низкий» в соответствии со стандартом ISO 12944.

Специальный цикл окраски позволяет обеспечить уровень «С5 средний».

Температурные характеристики:

Рабочая температура: от - 5° С до + 40° С

Температура хранения: от - 10° С до + 70° С

5. СООТВЕТСТВИЕ СТАНДАРТАМ

Соответствуют стандартам: МЭК 61439-2

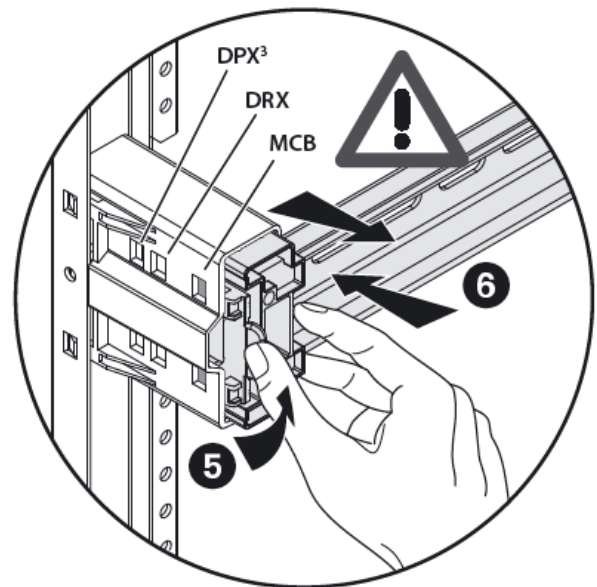
Огнестойкость по МЭК 60695-2-1: 750 °С/5 с

6. ДОПОЛНИТЕЛЬНОЕ ОБОРУДОВАНИЕ И ПРИНАДЛЕЖНОСТИ

6.1 Оборудование

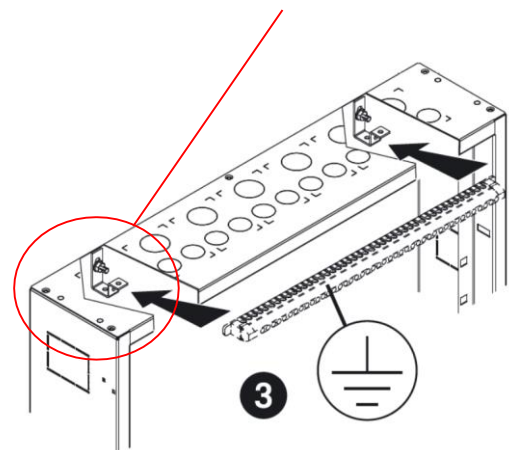
Шкафы пригодны к установке оборудования различного типа:

- DPX³
- DRX
- Модульных выключателей (MCB)

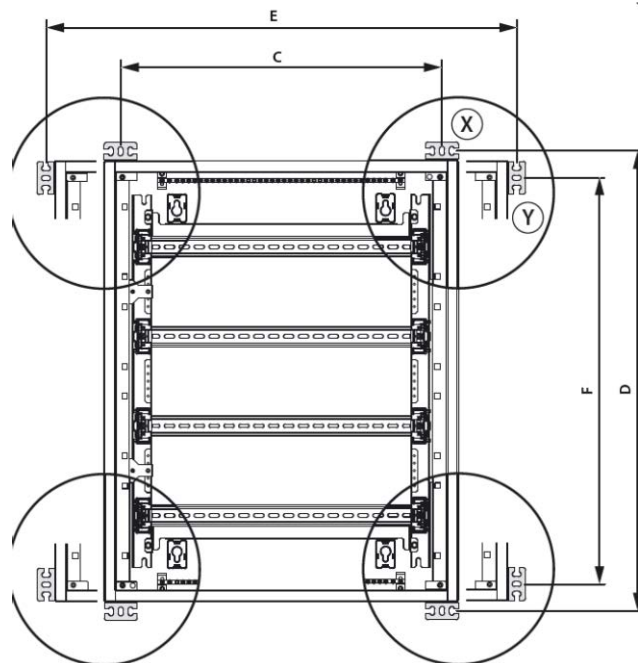
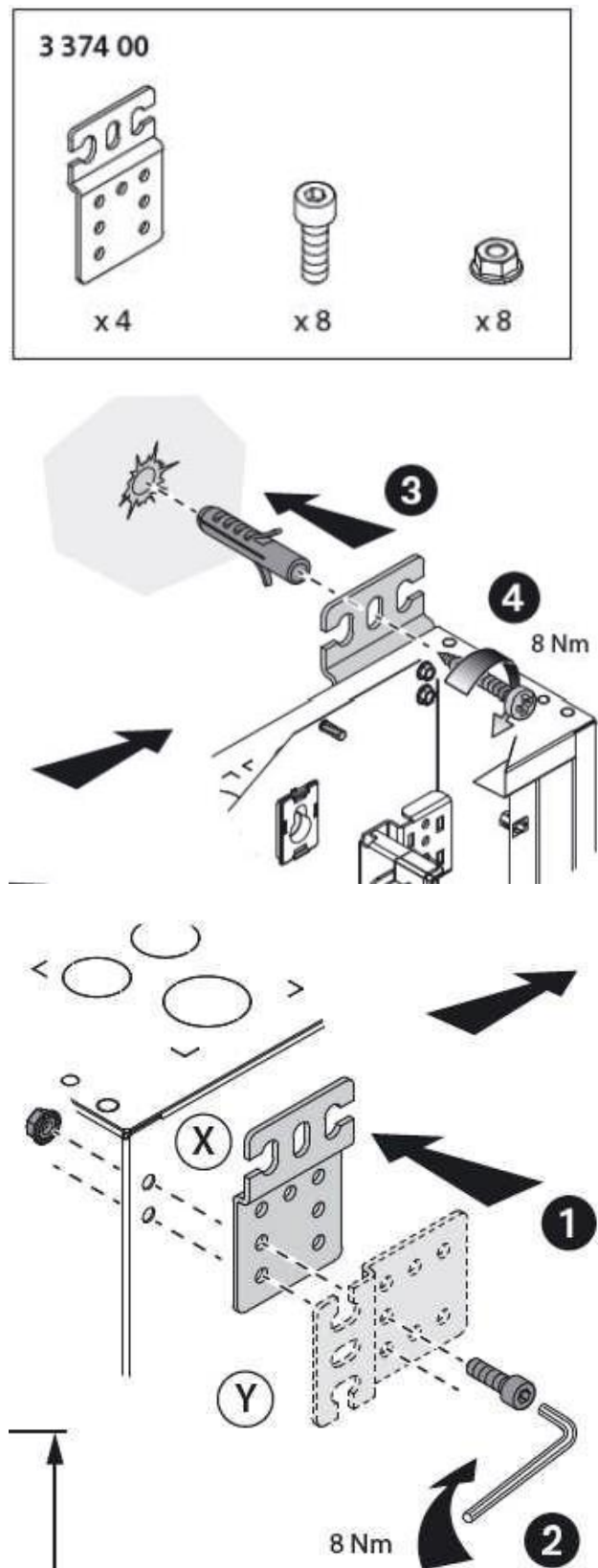


6.2 Подключение заземления

Предусмотрены две точки подключения заземления.

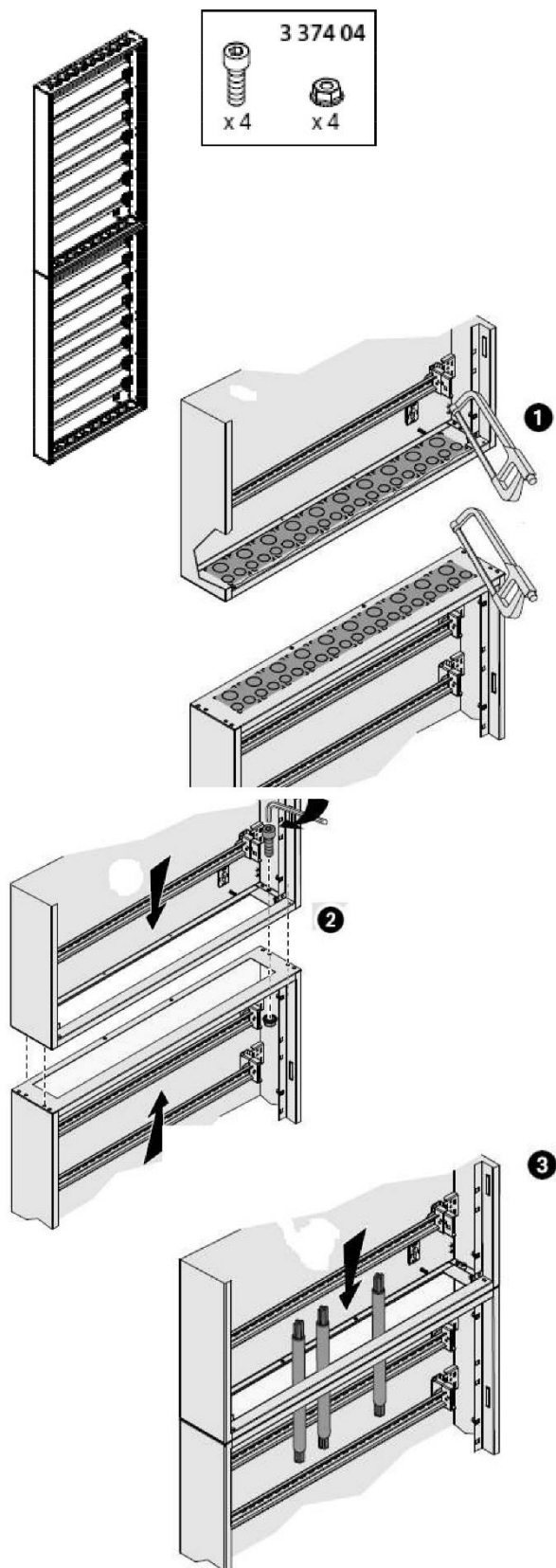


6.3 Установка монтажных кронштейнов



		C	D	E	F
24M	3 372 02	540	468	625	383
	3 372 03		618		533
	3 372 04		768		683
	3 372 05		918		833
	3 372 06		1068		983
	3 372 07		1218		1133
	3 372 08		1368		1283
36M	3 372 14	756	768	841	683
	3 372 15		918		833
	3 372 16		1068		983
	3 372 17		1218		1133
	3 372 18		1368		1283

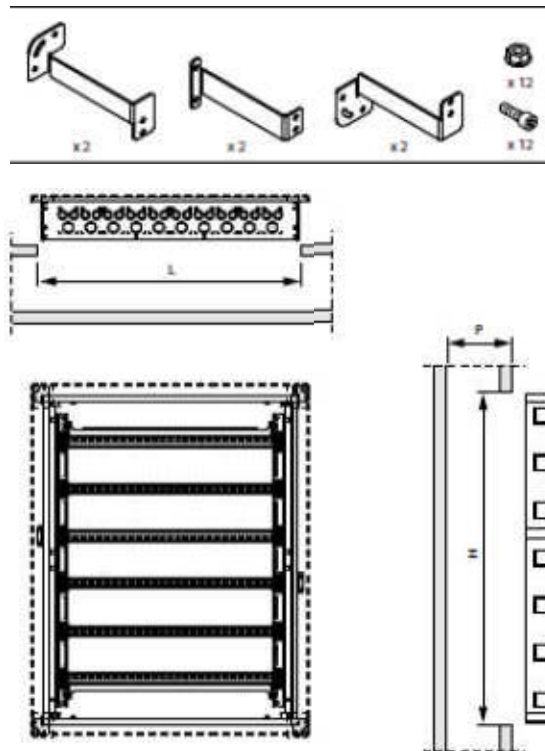
6.4 Установка комплекта для объединения шкафов по вертикали



6.5 Монтаж в гипсокартоне

Шкаф можно закрепить в гипсокартоне с помощью специальных принадлежностей.

В комплект входит набор кронштейнов и крепежных винтов (винты для гипсокартона в комплект не входят).



	L	H	P
2 x 24M	610	450	> 120
3 x 24M		600	
4 x 24M		750	
5 x 24M		900	
6 x 24M		1050	
7 x 24M		1200	
8 x 24M		1350	
2 x 36M		825	
8 x 24M	600		
4 x 36M	750		
5 x 36M	900		
6 x 36M	1050		
7 x 36M	1200		
8 x 36M	1350		

6.6 Размеры и количество выбивных отверстий

ДИАМЕТР ПО ISO

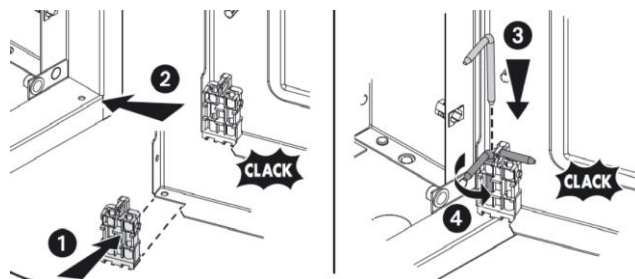
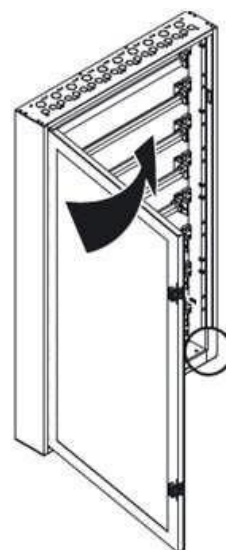
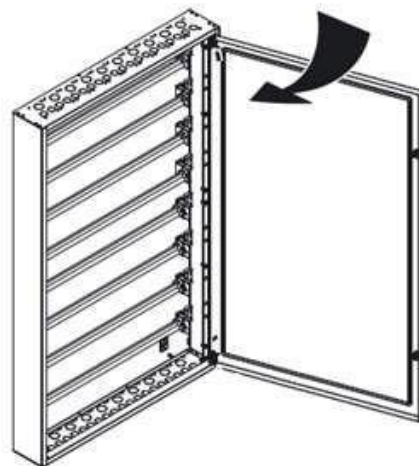
Число модулей	Количество и диаметр выбивных отверстий
24	14 (25,4 мм)
	7 (32,5 мм)
36	20 (25,4 мм)
	10 (32,5 мм)

Число модулей	Количество и размеры прямоугольных выбивных отверстий
24	7 (62 x 80) мм
36	10 (62 x 80) мм

6.7 Принадлежности

ДВЕРИ

- Полностью реверсивная дверь
- Угол открытия 130°
- Расстояние между лицевой панелью и дверью 27,5 мм



Металлические двери

Кат. №	Рядов х модулей	Высота	Ширина	Кол-во замков
3 372 52	2 x 24	394	547	1
3 372 53	3 x 24	544	547	1
3 372 54	4 x 24	694	547	1
3 372 55	5 x 24	844	547	1
3 372 56	6 x 24	994	547	1
3 372 57	7 x 24	1044	547	2
3 372 58	8 x 24	1194	547	2
3 372 64	4 x 36	694	747	1
3 372 65	5 x 36	844	747	1
3 372 66	6 x 36	994	747	1
3 372 67	7 x 36	1044	747	2
3 372 68	8 x 36	1194	747	2

Остеклённые двери

Кат. №	Рядов х модулей	Высота	Ширина	Кол-во замков
3 372 72	2 x 24	394	547	1
3 372 73	3 x 24	544	547	1
3 372 74	4 x 24	694	547	1
3 372 75	5 x 24	844	547	1
3 372 76	6 x 24	994	547	1
3 372 77	7 x 24	1044	547	2
3 372 78	8 x 24	1194	547	2
3 372 84	4 x 36	694	747	1
3 372 85	5 x 36	844	747	1
3 372 86	6 x 36	994	747	1
3 372 87	7 x 36	1044	747	2
3 372 88	8 x 36	1194	747	2