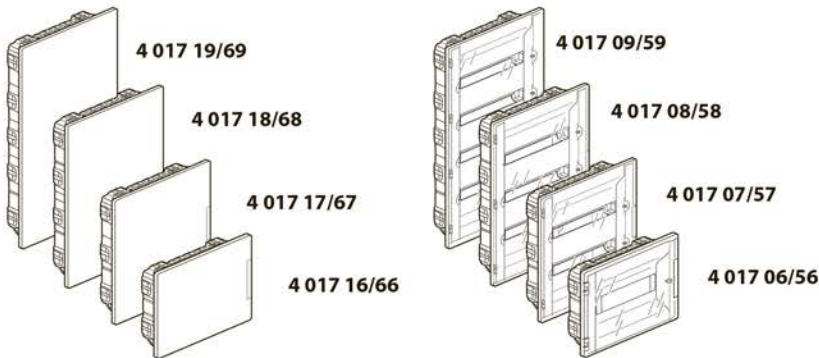


Щитки Practibox³

 Кат. №(№) : 4 017 06/07/08/09/16/17/18/19/56/57/
4 017 58/59/66/67/68/69

СОДЕРЖАНИЕ
Стр.

1. Описание, назначение	1
2. Типоразмеры	1
3. Габаритные размеры	1
4. Основные характеристики	2
5. Соответствие стандартам	2
6. Комплектующие	2
7. Аксессуары	2

1. ОПИСАНИЕ / НАЗНАЧЕНИЕ

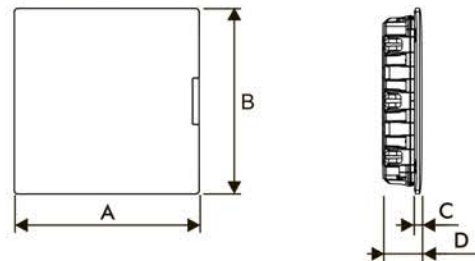
Настенные щитки скрытого монтажа размером от 1x18 до 4x18 модулей поставляются в комплекте с монтажной коробкой и дверью. Предназначены для использования в жилых и небольших административных зданиях.

Устанавливаются в кирпичные, каменные и гипсокартонные стены.

- Шасси с рейками, межосевое расстояние 150 мм
- В щитках высотой 2 ряда и более устанавливается съемная лицевая панель с отверстиями под рейки
- В щитках высотой 2 ряда и более возможна установка перфорированной платы и сплошной лицевой панели для монтажа немодульных устройств
- Дверь с замком заказывается отдельно.

2. ТИПОРАЗМЕРЫ

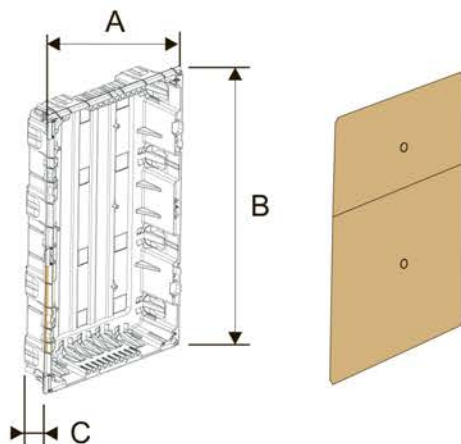
Кат. №	Кол-во рядов	Кол-во модулей/hzl	Дверь	Клеммы
4 017 06	1	18	Тонированная	T
4 017 07	2	18	Тонированная	T
4 017 08	3	18	Тонированная	T
4 017 09	4	18	Тонированная	T
4 017 16	1	18	Белая	T
4 017 17	2	18	Белая	T
4 017 18	3	18	Белая	T
4 017 19	4	18	Белая	T
4 017 56	1	18	Тонированная	T + N
4 017 57	2	18	Тонированная	T + N
4 017 58	3	18	Тонированная	T + N
4 017 59	4	18	Тонированная	T + N
4 017 66	1	18	Белая	T + N
4 017 67	2	18	Белая	T + N
4 017 68	3	18	Белая	T + N
4 017 69	4	18	Белая	T + N

3. ГАБАРИТНЫЕ РАЗМЕРЫ
3.1 Щитки настенные


Кат. №	A (мм)	B (мм)	C (мм)	D (мм)
4 017 06	493	288	20	105
4 017 07	493	496	20	105
4 017 08	493	650	20	111
4 017 09	493	800	20	111
4 017 16	493	288	20	105
4 017 17	493	496	20	105
4 017 18	493	650	20	111
4 017 19	493	800	20	111
4 017 56	493	288	20	105
4 017 57	493	496	20	105
4 017 58	493	650	20	111
4 017 59	493	800	20	111
4 017 66	493	288	20	105
4 017 67	493	496	20	105
4 017 68	493	650	20	111
4 017 69	493	800	20	111

3. ГАБАРИТНЫЕ РАЗМЕРЫ (ПРОДОЛЖЕНИЕ)**3.2 Монтажные коробки**

Поставляются с защитной картонной вставкой



Кат. №	A (мм)	B (мм)	C (мм)
4 017 06/16/56/66	436	248	85
4 017 07/17/57/67	436	456	85
4 017 08/18/58/68	436	606	91
4 017 09/19/59/69	436	756	91

3.3 Размеры отверстия под монтажную коробку

Кат. №	Dry partition wall		Brick/masonry wall	
	A (мм)	B (мм)	A (мм)	B (мм)
4 017 06	437	249	> 437	> 249
4 017 07	437	457	> 437	> 457
4 017 08	437	607	> 437	> 607
4 017 09	437	757	> 437	> 757
4 017 16	437	249	> 437	> 249
4 017 17	437	457	> 437	> 457
4 017 18	437	607	> 437	> 607
4 017 19	437	757	> 437	> 757
4 017 56	437	249	> 437	> 249
4 017 57	437	457	> 437	> 457
4 017 58	437	607	> 437	> 607
4 017 59	437	757	> 437	> 757
4 017 66	437	249	> 437	> 249
4 017 67	437	457	> 437	> 457
4 017 68	437	607	> 437	> 607
4 017 69	437	757	> 437	> 757

4. ОСНОВНЫЕ ХАРАКТЕРИСТИКИ**4.1 Технические характеристики**

- Цвет корпусов и непрозрачных дверей: белый RAL 9003
- Цвет монтажных коробок: зеленый RAL 6011
- Степень защиты:
 - IP30 - IK05 без двери
 - IP40 - IK07 с дверью
- Огнестойкость:
 - Монтажная коробка для гипсокартонных стен: 850 °C
 - Шасси, корпус и лицевая панель: 850 °C
 - Дверь: 750 °C
- Класс изоляции II
- Номинальное рабочее напряжение: 400 В перем. тока - 50/60 Гц
- Номинальное напряжение изоляции: 400 В перем. тока - 50/60 Гц
- Ток короткого замыкания: 10 кА
- Температура хранения: от минус 20 °C до плюс 70 °C
- Диапазон рабочих температур : от минус 10 °C до плюс 60 °C
- Температура монтажа: от минус 25 °C до плюс 60 °C
- Макс. допустимый ток:
 - 1x18М (4 017 06/16/56/66): 90 А
 - 2x18М (4 017 07/17/57/67): 90 А
 - 3x18М (4 017 08/18/58/68): 125 А
 - 4x18М (4 017 09/19/59/69): 125 А
- Рассеиваемая мощность:
 - 1x18М (4 017 06/16/56/66): 41 Вт
 - 2x18М (4 017 07/17/57/67): 62 Вт
 - 3x18М (4 017 08/18/58/68): 70 Вт
 - 4x18М (4 017 09/19/59/69): 78 Вт
- Монтажные коробки оснащаются пробивными отверстиями для ввода кабелей и труб
- Клеммники устанавливаются в монтажную коробку или на рейку 12x2 мм

4.2 Материалы

- Монтажная коробка, крышка, лицевая панель, суппорты реек: полистирол HI
- Дверь, винты ¼ оборота: поликарбонат
- Шарниры: полиамид 6.6
- Рейки: оцинкованная сталь

5. СООТВЕТСТВИЕ СТАНДАРТАМ

Соответствуют стандарту МЭК 60670-24
Соответствуют требованиям директив ROHS и REACH
Собранные и укомплектованные щитки соответствуют МЭК 61439-3

6. КОМПЛЕКТУЮЩИЕ**6.1 Винтовые клеммные блоки IP2X**

Кат. №	Земля IP2X	Нейтраль IP2X
4 017 06/16	1x25 ² + 12x16 ²	нет
4 017 07/17	1x25 ² + 16x16 ²	нет
4 017 08/18	1x25 ² + 21x16 ²	нет
4 017 09/19	2x25 ² + 33x16 ²	нет
4 017 56/66	1x25 ² + 12x16 ²	1x25 ² + 12x16 ²
4 017 57/67	1x25 ² + 16x16 ²	2 x (8x16 ²)
4 017 58/68	1x25 ² + 21x16 ²	3 x (8x16 ²)
4 017 59/69	2x25 ² + 33x16 ²	4 x (8x16 ²)

6. КОМПЛЕКТУЮЩИЕ (ПРОДОЛЖЕНИЕ)**■ 6.2 Заглушки**

Цвет: белый RAL 9003

Кат. №	Количество заглушек
4 017 07/17/57/67	2 x 5M
4 017 08/18/58/68	
4 017 09/19/59/69	

7. АКСЕССУАРЫ**■ 7.1 Комплект для объединения щитков, кат. № 4 017 23**

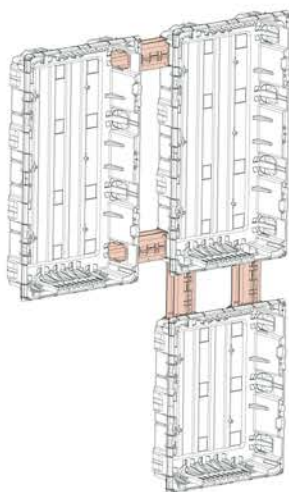
Комплект из 2 шт.

Позволяет выполнять вертикальное и горизонтальное соединение щитков

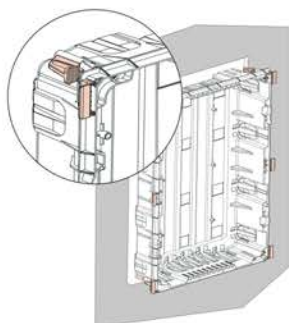
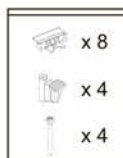
IP40

Полистирол R746

Огнестойкость: 850°C

**■ 7.2 Комплект крепежных скоб для гипсокартонных стен, кат. №. 4 017 24**

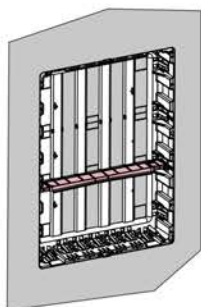
Используются для крепления щитков в гипсокартонных стенах.

**■ 7.3 Вертикальная разделительная перегородка, кат. №. 4 017 22**

Устанавливается в щитки на 18 модулей высотой 2, 3 и 4 ряда

Материал: полистирол, цвет серый R746

Огнестойкость: 850°C

**7. АКСЕССУАРЫ (ПРОДОЛЖЕНИЕ)****■ 7.4 Перфорированная плата, кат. № 4 017 26**

Используется взамен DIN-рейки для монтажа немодульных устройств.

Устанавливается в щитки высотой 2, 3 и 4 ряда шириной 18 модулей
Высота 150 мм

Материал: оцинкованная сталь

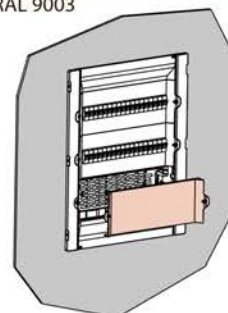
**■ 7.5 Сплошная лицевая панель, кат. № 4 017 25**

Позволяет устанавливать немодульное оборудование

Устанавливается в 2, 3 и 4-х рядные щитки шириной 18 модулей

Материал: полистирол, цвет белый RAL 9003

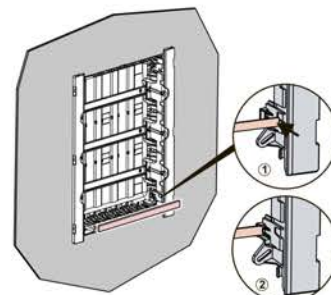
Огнестойкость: 850°C

**■ 7.6 Плоская рейка для клеммников, кат. № 4 017 27**

Используется для монтажа клеммников IP 2X

Длина: 366 мм

Крепится к шасси щитка высотой 2,3 и 4 ряда на 18 модулей

**■ 7.7 Замок с ключом, кат. № 0 019 66****■ 7.8 Заглушки**

Разделяются на части шириной один или 1/2 модуля

Цвет: белый RAL 9003

Огнестойкость: 850°C

Кат. №. 0 016 60 : 5 модулей

Кат. № 0 016 62 : 13 модулей

Кат. № 0 016 64 : 18 модулей

