

НАКОНЕЧНИКИ изолированные, герметичные для СИП

Краткое руководство по эксплуатации

1 Назначение и область применения

1.1 Наконечники изолированные герметичные типа НИМ товарного знака IEK™ (далее – наконечники) предназначены для оконцевания опрессовкой предварительно зачищенных от изоляции алюминиевых самонесущих изолированных проводов (СИП) напряжением до 1 кВ и присоединения к медным клеммам, шинам, зажимам и т.п.

1.2 По своим характеристикам наконечники соответствуют требованиям ТУ 3449-007-18461115-2010.

1.3 Область применения: изолированные провода системы СИП.

1.4 Наконечники выполнены из композита алюминия и меди в защитном пластиковом корпусе.

2 Основные технические параметры

2.1 Типоисполнения и основные технические параметры наконечников приведены в таблице 1.

Таблица 1

Тип наконечника	Сечение СИП, мм ²	Цвет герметизирующего кольца	Тип матрицы для опрессовки наконечников	Масса, кг
НИМ 16	16	синий	E140	0,04
НИМ 25	25	оранжевый	E173	0,07
НИМ 35	35	красный		
НИМ 50	50	желтый		
НИМ 54	54,6	черный		
НИМ 70	70	белый		
НИМ 95	95	серый	E215	0,125
НИМ 120	120	розовый		
НИМ 150	150	фиолетовый		

2.2 Габаритные размеры наконечников приведены на рисунке 1 и в таблице 2.

2.3 Комплект поставки:

– наконечники (кроме НИМ 120 и НИМ 150) – 10 шт. в групповой упаковке;

– наконечники НИМ 120 и НИМ 150 – 5 шт. в групповой упаковке;

– этикетка – 1 экз. в групповой упаковке.

3 Инструкция по монтажу

3.1 Оконцовка СИП при помощи наконечников производится в следующей последовательности:

– приложив провод (1) к наконечнику согласно рисунку 2, наметьте длину снимаемой изоляции. Двусторонняя стрелка (2) на корпусе наконечника указывает необходимую длину;

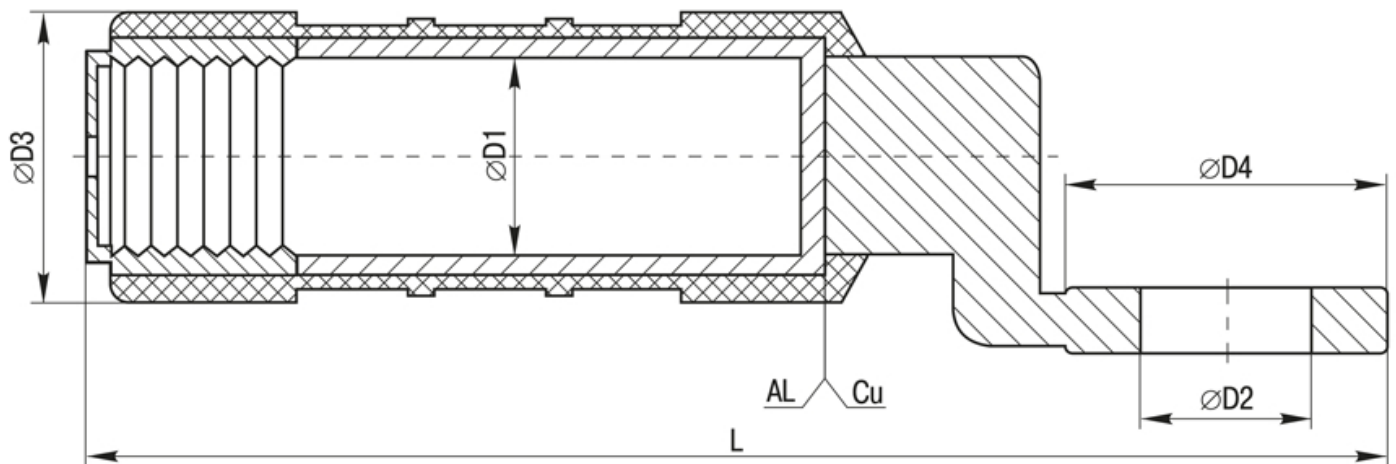


Рисунок 1

Таблица 2

Тип наконечника	$\varnothing D1$, мм	$\varnothing D2$, мм	$\varnothing D3$, мм	$\varnothing D4$, мм	L, мм
НИМ 16	5,5	10,5	16,0	20,0	74,0
НИМ 25	6,5	12,8	20,0	25,0	100,0
НИМ 35	8,0				
НИМ 50	9,0				
НИМ 54	10,0				
НИМ 70	10,5				
НИМ 95	12,2	13,0	26,0	30,0	118,0
НИМ 120	14,2				
НИМ 150	15,5				

- снимите изоляцию с обжимаемого провода;
- введите провод через герметизирующее кольцо (3) в наконечник до упора;
- установите на инструмент для опрессовки матрицу с типом, указанным в таблице 1;
- опрессовывайте наконечник по отмеченным на корпусе секторам (4) в направлении от металлической части наконечника к проводу.

Запрещается оконцовка проводов, находящихся под напряжением/потенциалом!

4 Условия эксплуатации, транспортирования и хранения

4.1 Максимальный срок службы изделий – 40 лет.

4.2 Изделия являются невосстанавливаемыми и неремонтопригодными.

4.3 Условия эксплуатации наконечников:

– рабочий диапазон температур от минус 50 до 60 °С.

4.4 Транспортирование изделий в части воздействия механических факторов осуществляется по группе С и Ж ГОСТ 23216, климатических факторов – по группе 4(Ж2) ГОСТ 15150.

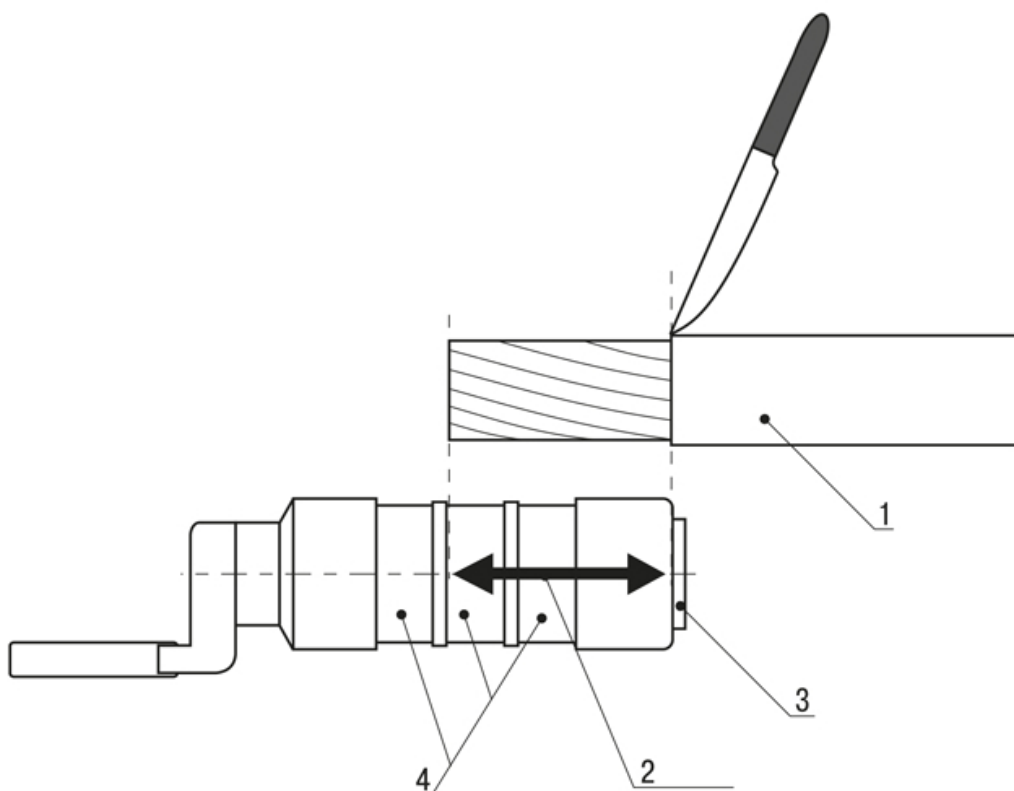


Рисунок 2