

ГИЛЬЗЫ изолированные, герметичные для СИП

Краткое руководство по эксплуатации

1 Назначение и область применения

1.1 Гильзы изолированные, герметичные для СИП типа ГИА, ГИФ, ГИН товарного знака IEK™ (далее – гильзы) предназначены для электрического и механического соединения путем опрессовки самонесущих изолированных проводов (СИП) напряжением до 1 кВ.

1.2 По своим характеристикам гильзы соответствуют требованиям ТУ 3449-007-18461115-2010.

1.3 Гильзы выпускаются трех модификаций:

– ГИА – гильзы для абонентских проводов, служат для механического и электрического соединения абонентских проводов в системах СИП;

– ГИФ – гильзы для магистральных фазных проводов, служат для механического и электрического соединения фазных магистральных проводов в системах СИП с несущей нейтралью;

– ГИН – гильзы для проводов несущей нейтрали, служат для механического и электрического соединения проводов нейтрали

Таблица 1

Тип гильзы	Сечение СИП, мм ²		Цвет герметизирующего кольца		Тип матрицы для опрессовки гильз
	Правая часть	Левая часть	Правое кольцо	Левое кольцо	
ГИА 04-16	4	16	кремовый	синий	E140
ГИА 06-16	6	16	коричневый	синий	
ГИА 10-16	10	16	зеленый	синий	
ГИА 10-25	10	25	зеленый	оранжевый	
ГИА 16	16	16	синий	синий	
ГИА 16-25	16	25	синий	оранжевый	
ГИА 16-35	16	35	синий	красный	

Таблица 1
(продолжение)

Тип гильзы	Сечение СИП, мм ²		Цвет герметизирующего кольца		Тип матрицы для опрессовки гильз	
	Правая часть	Левая часть	Правое кольцо	Левое кольцо		
ГИА 25-35	25	35	оранжевый	красный	E140	
ГИА 25	25	25	оранжевый	оранжевый		
ГИА 35	35	35	красный	красный		
ГИФ 16	16	16	синий	синий	E173	
ГИФ 25	25	25	оранжевый	оранжевый		
ГИФ 35	35	35	красный	красный		
ГИФ 50-25	25	50	желтый	оранжевый		
ГИФ 50-35	35	50	желтый	красный		
ГИФ 50	50	50	желтый	желтый		
ГИФ 70-35	35	70	белый	красный		
ГИФ 70-50	50	70	белый	желтый		
ГИФ 70	70	70	белый	белый		
ГИФ 95-35	35	95	серый	красный		
ГИФ 95-50	50	95	серый	желтый		
ГИФ 95-70	70	95	серый	белый		
ГИФ 95	95	95	серый	серый		
ГИФ 150-70	70	150	фиолетовый	белый		E215
ГИФ 150-95	95	150	фиолетовый	серый		
ГИН 25	25	25	оранжевый	оранжевый	E173	
ГИН 35	35	35	красный	красный		
ГИН 50	50	50	желтый	желтый		
ГИН 54	54,6	54,6	черный	черный		
ГИН 54-70	54,6	70	черный	белый		
ГИН 70	70	70	белый	белый		
ГИН 95	95	95	серый	серый	E215	

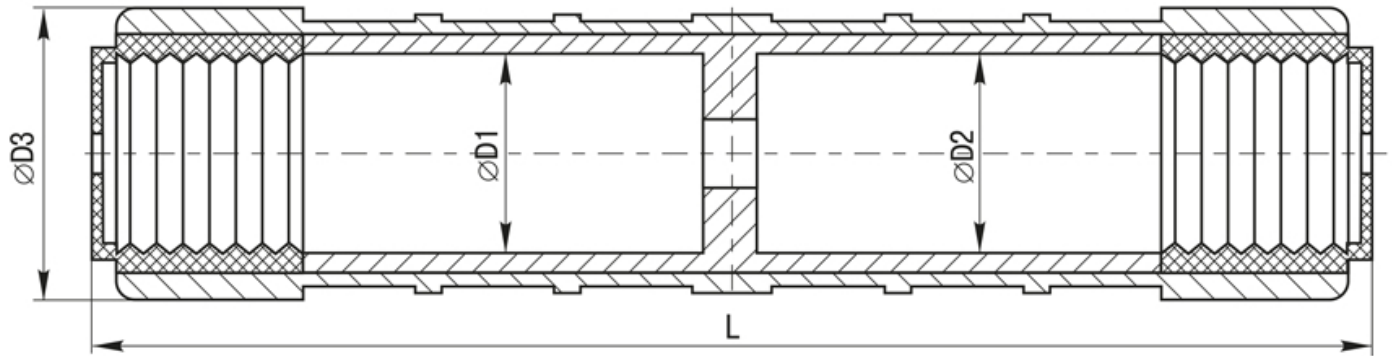


Рисунок 1

Таблица 2

Тип гильзы	$\varnothing D1$, мм	$\varnothing D2$, мм	$\varnothing D3$, мм	L, мм	Масса, кг
ГИА 04-16	2,7	5,3	18,5	73,0	0,02
ГИА 06-16	3,3				
ГИА 10-16	4,3				
ГИА 10-25	4,3	6,5			
ГИА 16	5,3	5,3			
ГИА 16-25	5,3	6,5			
ГИА 16-35		8,0			
ГИА 25	6,5	6,5			
ГИА 25-35		8,0			
ГИА 35	8,0				
ГИФ 16	5,5	5,5	22,0	98,0	0,05
ГИФ 25	6,5	6,5			
ГИФ 35	8,0	8,0			
ГИФ 50-25	9,0	6,5			
ГИФ 50-35		8,0			
ГИФ 50		9,0			
ГИФ 70-35	10,5	8,0			
ГИФ 70-50		9,0			
ГИФ 70		10,5			

Таблица 2
(продолжение)

Тип гильзы	∅D1, мм	∅D2, мм	∅D3, мм	L, мм	Масса, кг
ГИФ 95-35	12,2	8,0	22,0	98,0	0,05
ГИФ 95-50		9,0			
ГИФ 95-70		10,5			
ГИФ 95		12,2			
ГИФ 150-70	15,5	10,5	25,0	136,4	0,08
ГИФ 150-95		12,2			0,09
ГИН 25	6,5	6,5	25,0	175	0,08
ГИН 35	8,0	8,0			
ГИН 50	9,0	9,0			
ГИН 54	10,0	10,0			
ГИН 54-70	11,0	10,0			
ГИН 70	10,5	11,0			
ГИН 95	13,5	13,5			

в системах СИП с несущей нейтралью. Также могут применяться для соединения проводов в системах СИП без несущей нейтрали (СИП4).

2 Основные технические параметры

2.1 Типоисполнения и основные технические параметры гильз приведены в таблице 1.

2.2 Габаритные размеры гильз приведены на рисунке 1 и в таблице 2.

2.3 Комплект поставки:

– гильзы (кроме ГИФ 150-70 и ГИФ 150-95) – 10 шт. в групповой упаковке;

– гильзы ГИФ 150-70 и ГИФ 150-95 – 5 шт. в групповой упаковке;

– паспорт – 1 экз. в групповой упаковке.

3 Инструкция по монтажу

3.1 Опрессовка СИП при помощи гильз производится в следующей последовательности:

– приложив провод (1) к гильзе согласно рисунку 2, наметьте длину

снимаемой изоляции. Двусторонняя стрелка (2) на корпусе гильзы указывает необходимую длину;

– снимите изоляцию с соединяемых проводов;

– введите провода через герметизирующие кольца (3) в гильзу до внутренней перегородки;

– установите на инструмент для опрессовки матрицу с типом, указанным в таблице 1;

– опрессовывайте гильзу по отмеченным на корпусе гильзы секторам (4) в направлении от центра гильзы к краю.

Запрещается опрессовка проводов, находящихся под напряжением/потенциалом!

4 Условия эксплуатации, транспортирования и хранения

4.1 Максимальный срок службы изделий – 40 лет.

4.2 Изделия являются невосстанавливаемыми и неремонтопригодными.

4.3 Условия эксплуатации гильз: рабочий диапазон температур от минус 50 до 60 °С.

4.4 Транспортирование изделий в части воздействия механических факторов осуществляется по группе С и Ж ГОСТ 23216, климатических факторов – по группе 4(Ж2) ГОСТ 15150.

4.5 Транспортирование изделий допускается любым видом

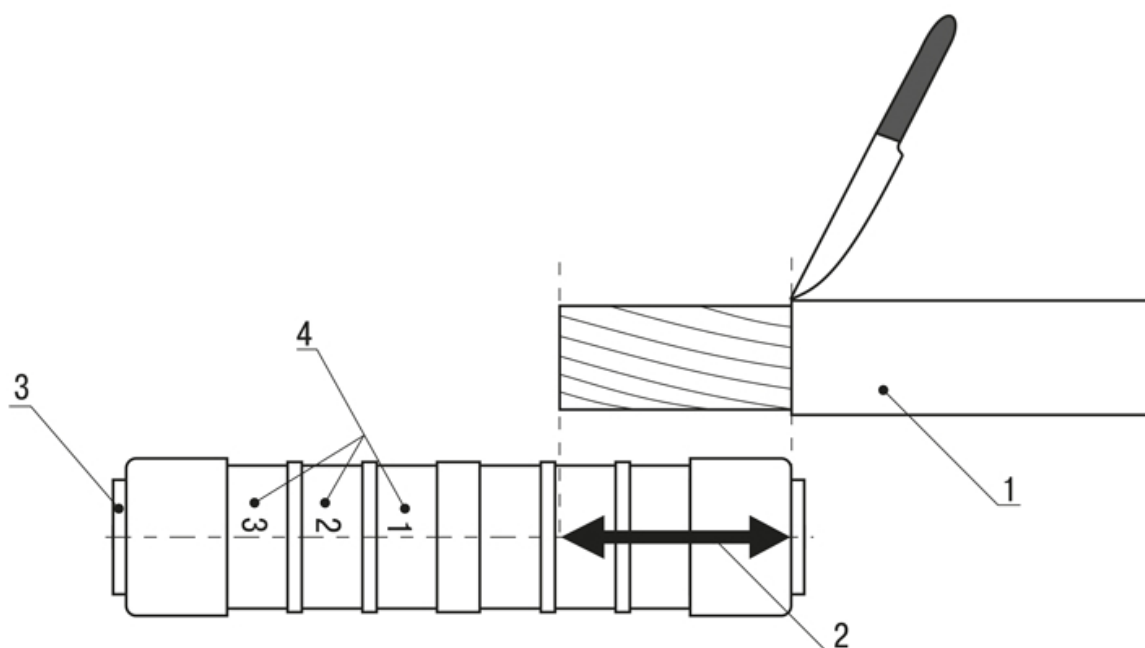


Рисунок 2