

ЗАЖИМЫ плашечные ЗП

Краткое руководство по эксплуатации

1 Назначение и область применения

1.1 Зажим плашечный ЗП (далее – зажим) торговой марки IEK™ предназначен для выполнения абонентских ответвлений от токоведущих жил самонесущих неизолированных проводов (далее СНП).

1.2 По своим характеристикам зажимы соответствуют требованиям ТУ 3449-007-18461115-2010.

1.3 Условия эксплуатации зажимов:

- рабочий диапазон температур
- от минус 60 до плюс 80 °С.

2 Основные размеры и технические характеристики зажимов

2.1 Исполнения и основные технические параметры зажимов приведены в таблице 1. Габаритные

размеры зажимов приведены на рисунке 1.

2.2 Продольная насечка на обкладках зажимов улучшает электрическое соединение, при этом не наносит повреждения проводам. Зажимы могут устанавливаться на провода с медными, алюминиевыми, а также со стальными жилами.

ЗАПРЕЩАЕТСЯ! УСТАНОВКА ЗАЖИМОВ НА ПРОВОДА, НАХОДЯЩИЕСЯ ПОД НАПРЯЖЕНИЕМ!

Перед началом работ необходимо отключить напряжение и провести комплекс технических мероприятий в соответствии с главой 3 «Межотраслевых правил по охране труда (правил безопасности) при эксплуатации электроустановок».

Таблица 1

Параметр		Значение		
Исполнение зажима		ЗП 16-120/16-120	ЗП 50-240/50-185	ЗП 6-95/6-95
Сечение СНП, мм ²	магистали	16...120	50...240	6...95
	ответвления	16...120	50...185	6...95
Крутящий момент затяжки болтов, Н·м		20	44	22

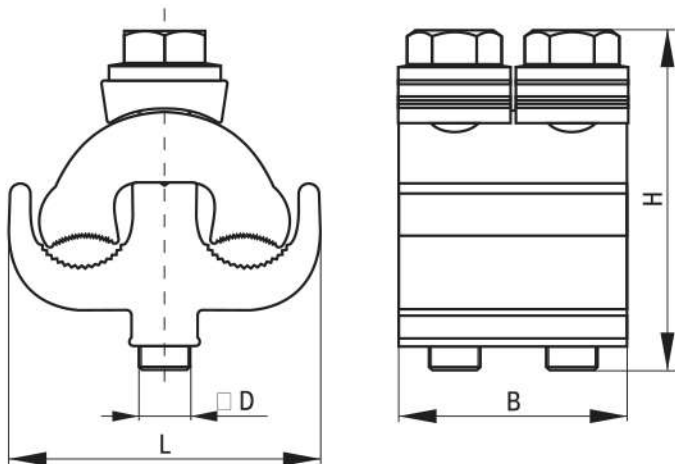


Рисунок 1

3 Комплект поставки

Комплект поставки зажимов представлен в таблице 2.

2.3 Комплект поставки приведен в таблице 2.

Таблица 2

Наименование	Кол-во в групповой упаковке, шт.
ЗП 16-120/16-120	21
ЗП 50-240/50-185	10
ЗП 6-95/6-95	21
Этикетка	1

4 Требования безопасности

4.1 Монтаж абонентских ответвлений с помощью зажимов должен производить квалифицированный персонал в соответствии с «Правилами технической эксплуатации электроустановок потребителей» и «Межотраслевыми правилами по охране труда (правила безопасности) при эксплуатации электро-

Наименование	Размеры, мм			
	B	∅D	H	L
ЗП 6-95/6-95	42±2	M8	44±1	39±2
ЗП 50-240/50-185				44±2
ЗП 16-120/16-120	45±2	M10	66±1	60±2

установок», прошедший обучение с присвоением группы по электробезопасности не ниже III до 1000 В.

4.2 Всегда начинайте монтаж абонентских ответвлений, только проконтролировав отключение линии после установки заземлителей и вывешивания указательных плакатов «ЗАЗЕМЛЕНО» и запрещающих плакатов «НЕ ВКЛЮЧАТЬ! РАБОТАЮТ ЛЮДИ», «НЕ ВКЛЮЧАТЬ! РАБОТА НА ЛИНИИ» на приводные механизмы аппаратов, подающих напряжение на линию, на которой производятся монтажные работы.

5 Условия транспортирования и хранения

5.1 Транспортирование изделий в части воздействия механических факторов осуществляется по группе С и Ж ГОСТ 23216, климатических факторов – по группе 4(Ж2) ГОСТ 15150.

5.2 Транспортирование изделий допускается любым видом крытого транспорта в упаковке изготовителя, обеспечивающим предохранение упакованных изделий от механических повреждений, загрязнения и попадания влаги.

5.3 Хранение изделий в части воздействия климатических факторов осуществляется по группе 4(Ж2) ГОСТ 15150. Хранение изделий осуществляется только в упаковке изготовителя в помещениях с естественной вентиляцией при температуре окружающего воздуха от минус 60 до плюс 80 °С и относительной влажности 75%, допускается хранение при относительной влажности до 100% при 25 °С.