

Терморегуляторы для теплого пола EKF PROxima

26 Системы обогрева

ОПИСАНИЕ


Терморегуляторы для теплых полов EKF PROxima предназначены для управления кабельными системами электрического обогрева. Терморегулятор поддерживает комфортную температуру обогреваемой поверхности и обеспечивает рациональный расход электроэнергии. В ассортименте EKF есть механический и программируемый электронный терморегулятор. Электронный терморегулятор предназначен для ручного, автоматического и программируемого управления кабельными системами электрического обогрева. Функция недельного программирования дает возможность разделить сутки на шесть периодов и автоматически поддерживать различную температуру в каждом периоде.

Механический терморегулятор может работать в разных режимах, благодаря переключателю на обратной стороне терморегулятора. Модель не уступает по качеству исполнения электронному аналогу, но имеет менее широкий функционал.

ПРИМЕНЕНИЕ


- Жилые помещения.
- Объекты инфраструктуры, коммерческая недвижимость, офисы
- Загородная недвижимость

ПРЕИМУЩЕСТВА


Три режима измерения температуры



Корпус из поликарбоната, устойчивого к ультрафиолету



Схема подключения на корпусе изделия



В комплект входит датчик пола с проводом 3 м



Большой выбор режимов программирования



Жидкокристаллический экран

АССОРТИМЕНТ

Изображение	Название	Тип управления	Встроенные датчики	Пределы регулирования температуры	Температура окружающего воздуха	Потребляемая мощность, кВт	Артикул
	Терморегулятор электронно-механический для теплых полов EKF PROxima	Механический	Датчик пола, датчик воздуха	От +10°C до +55°C	От -5°C до +40°C	3,5	Mtt-1
	Терморегулятор электронный программируемый для теплых полов EKF PROxima	Электронный	Датчик пола, датчик воздуха	От +5°C до +90°C	От +5°C до +50°C	2	Ett-1

ТЕХНИЧЕСКИЕ ХАРАКТЕРИСТИКИ

Особенности эксплуатации и монтажа

Монтаж датчика и терморегулятора:

Внимание! Все работы по монтажу и подключение следует производить при отключенном напряжении питания.

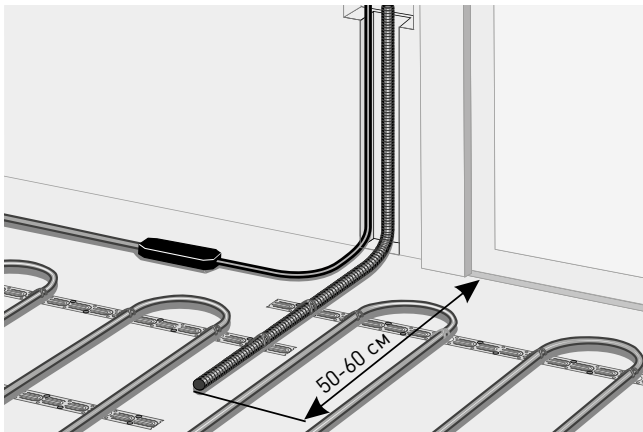
а) Монтаж датчика температуры пола.

Внимание! Монтаж датчика температуры пола производится на этапе установки нагревательного мата или секции.

Датчик температуры размещается в гофрированную пластиковую трубку.

Торец трубки закрывается герметичной заглушкой, предотвращающей попадание внутрь раствора для крепления плитки или цементного раствора при устройстве теплого пола. Гофрированная трубка с датчиком внутри располагается на уровне греющего кабеля, между его витками, на равном удалении от них, на расстоянии 50-60 см от стены.

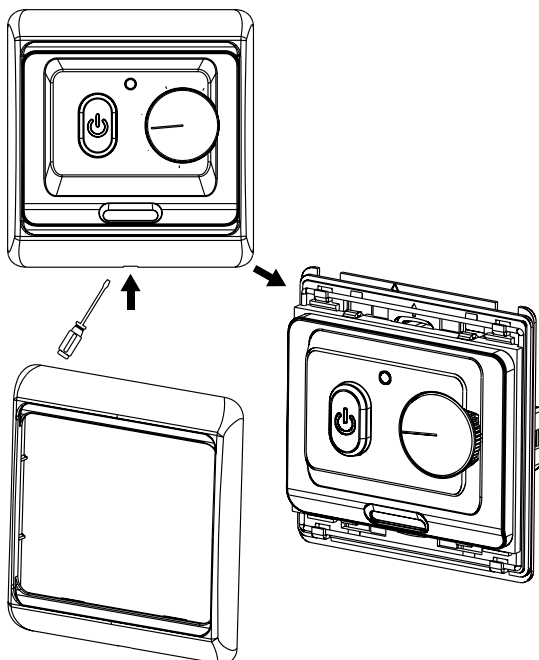
Другой конец трубки с соединительным кабелем внутри укладывается в подготовленную в полу канавку (штробу) и подводится к месту установки терморегулятора.



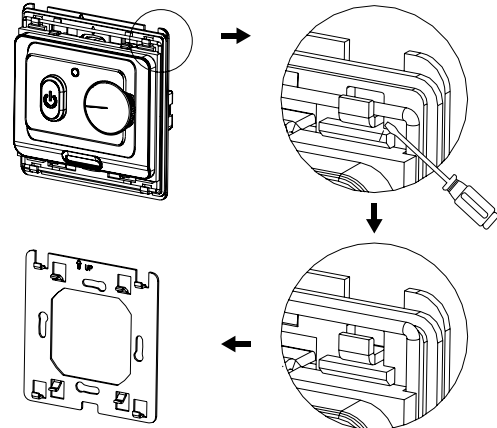
б) Монтаж терморегулятора (на примере терморегулятора механического)

Терморегулятор должен быть расположен на стене в помещении со свободной циркуляцией воздуха. Не располагайте терморегулятор в зоне прямого попадания солнечных лучей, сквозняков и других источников тепла.

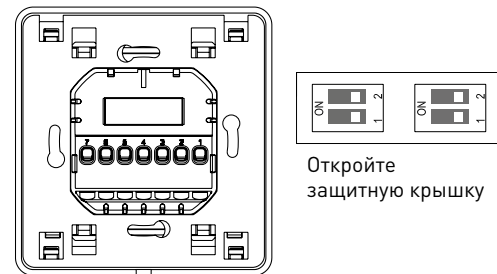
1. Отсоедините верхнюю панель с помощью отвертки.



2. Отсоедините заднюю панель.



Для механического терморегулятора : Установите положение датчиков (датчик пола и датчик воздуха, см п.2). Может работать только встроенный датчик воздуха или только встроенный датчик пола, либо оба одновременно (при этом температура пола будет ограничена тремя значениями +30°C, +40°C, +55°C).



Откройте защитную крышку

а. Встроенный датчик воздуха



б. Датчик пола



в. Встроенный датчик воздуха и датчика пола + 30°C



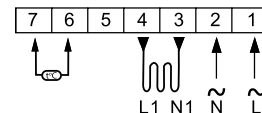
г. Встроенный датчик воздуха и датчика пола + 40°C



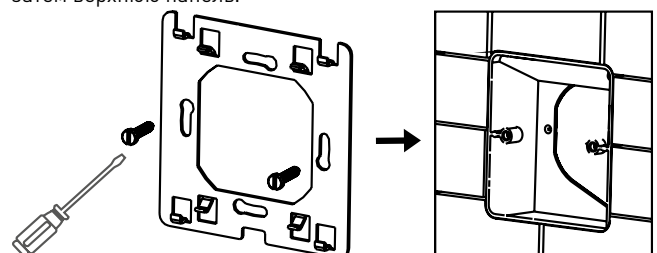
д. Встроенный датчик воздуха и датчика пола + 55°C



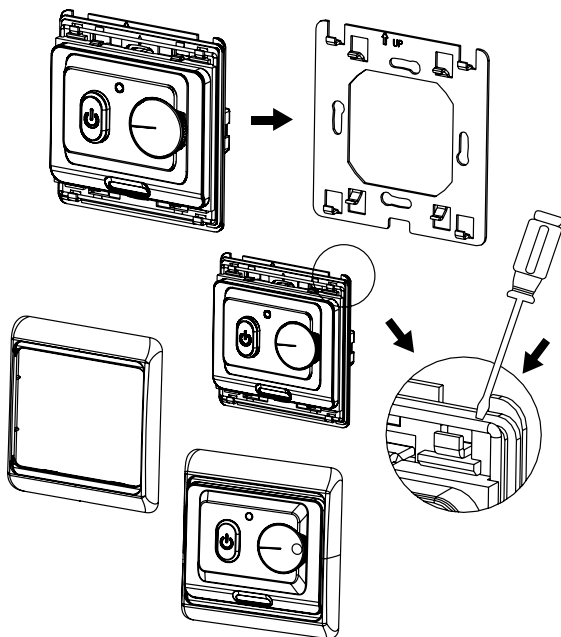
3. Осуществите подключение проводников в соответствии со схемой.



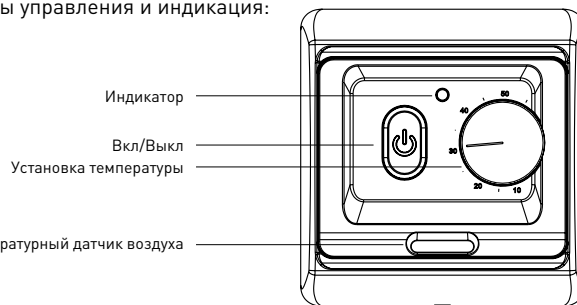
4. Присоедините к задней панели корпус терморегулятора, затем верхнюю панель.



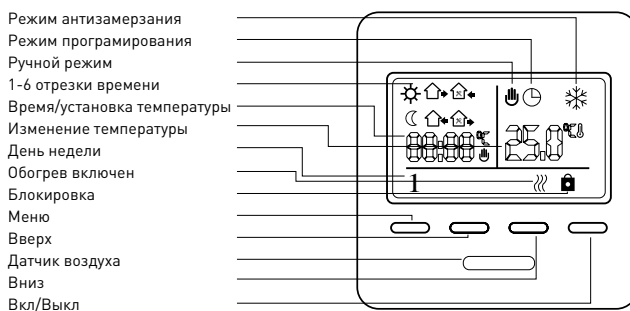
5. Вставьте заднюю панель в распаячную коробку.



Органы управления и индикация:

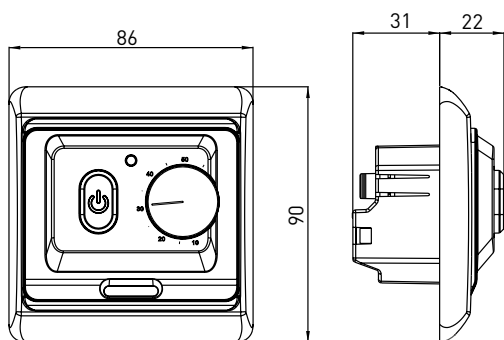


Органы управления и порядок эксплуатации:

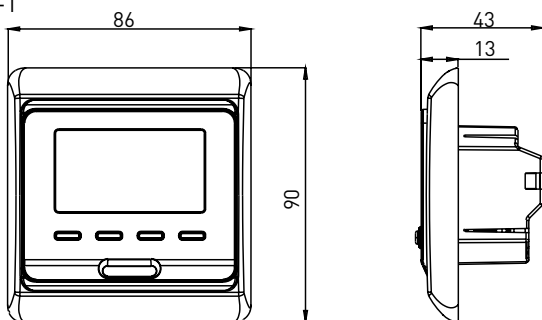


Габаритные и установочные размеры

МТТ-1



ЕТТ-1



Типовая комплектация

1. Термостат EKF PROxima.
2. Датчик пола с соединительным проводом (3 м).
3. Крепежные винты – 2 шт.
4. Паспорт.