



ПАСПОРТ

Преобразователи частоты
VECTOR EKF PROxima

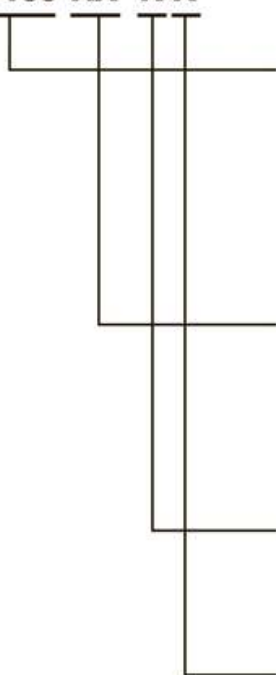
1. НАЗНАЧЕНИЕ

Преобразователь частоты VECTOR-100 EKF PROxima (далее преобразователь) предназначен для управления скоростью вращения электродвигателей, применяемых в широком спектре промышленного оборудования.

Преобразователь обеспечивает точное поддержание скорости вращения двигателя в зависимости от внешних факторов.

Расшифровка обозначения:

VT100-XX -X X



Линейка преобразователей частоты VECTOR
VT100 – общепромышленные преобразователи частоты VECTOR100 EKF PROxima.

Номинальная (расширенная) мощность двигателя:
0R4 – 0,4 (0,75) кВт; 0R75 – 0,75 (1,5) кВт; 1R5 – 1,5 (2,2) кВт; 2R2 – 2,2 (4) кВт; 4 – 4 (5,5) кВт; 5R5 – 5,5 (7,5) кВт; 7R5 – 7,5 (11) кВт; 11 – 11 (15) кВт ... 355 – 355 (400) кВт; 400 – 400 (450) кВт.

Количество фаз на входе:

1 – 1 фаза 230В;

3 – 3 фазы 3x400.

Тормозной резистор:

В – встроенный;

Нет обозначения – отсутствует.

2. ТЕХНИЧЕСКИЕ ХАРАКТЕРИСТИКИ.

Основные технические характеристики приведены в таблице 1.

Параметры	Значения
Минимальная мощность при работе от однофазной сети (1x230)	0,4
Максимальная мощность при работе от однофазной сети (1x230)	2,2
Минимальная мощность при работе от трехфазной сети (3x400)	0,75
Максимальная мощность при работе от трехфазной сети (3x400)	400
Выходная частота, Гц	400
Выходное напряжение при питании от сети 3x400	400
Несущая частота, кГц	16
Пусковой момент, %	SVC- 150 при 0.5 Гц V/F – 150% при 1 Гц
Допустимая перегрузка	150% 60 с; 180% 20 с; 200% 3 с
Векторное управление в открытом контуре (SVC)	да
Скалярное управление V/F	да
Входы/выходы	
Количество дискретных входов	5
Количество аналоговых входов	1
Количество дискретных выходов, реле/транзистор от 0.4 до 2.2 кВт от 4 до 7.5 кВт от 11 кВт	1/1 1/2 2/2
Количество аналоговых выходов от 0.4 до 7.5 кВт от 11 кВт	1 2
Интерфейсы	
RS-485, протокол Modbus RTU	Есть
Функционал	
PID	Есть
PLC	Есть
Конструкция	
Охлаждение	Вентилятор
Температура окружающей среды, °С	-10...+50
Климатическое исполнение	УХЛ4
Степень защиты	IP20

Варианты исполнения преобразователей частоты представлены в таблице 2.

Артикул	Наименование
VT100-0R4-1(B)	Преобразователь частоты VECTOR100 0,4/0,75кВт 1x230В EKF PROxima
VT100-0R7-1(B)	Преобразователь частоты VECTOR100 0,75/1,5кВт 1x230В EKF PROxima
VT100-1R5-1(B)	Преобразователь частоты VECTOR100 1,5/2,2кВт 1x230В EKF PROxima
VT100-2R2-1B	Преобразователь частоты VECTOR100 2,2/4кВт 1x230В EKF PROxima
VT100-0R7-3(B)	Преобразователь частоты VECTOR100 0,75/1,5кВт 3x400В EKF PROxima
VT100-1R5-3(B)	Преобразователь частоты VECTOR100 1,5/2,2кВт 3x400В EKF PROxima
VT100-2R2-3B	Преобразователь частоты VECTOR100 2,2/4кВт 3x400В EKF PROxima
VT100-4R0-3B	Преобразователь частоты VECTOR100 4/5,5кВт 3x400В EKF PROxima
VT100-5R5-3B	Преобразователь частоты VECTOR100 5,5/7,5кВт 3x400В EKF PROxima
VT100-7R5-3B	Преобразователь частоты VECTOR100 7,5/11кВт 3x400В EKF PROxima
VT100-011-3B	Преобразователь частоты VECTOR100 11/15кВт 3x400В EKF PROxima
VT100-015-3B	Преобразователь частоты VECTOR100 15/18кВт 3x400В EKF PROxima
VT100-018-3	Преобразователь частоты VECTOR100 18/22кВт 3x400В EKF PROxima
VT100-022-3	Преобразователь частоты VECTOR100 22/30кВт 3x400В EKF PROxima
VT100-030-3	Преобразователь частоты VECTOR100 30/37кВт 3x400В EKF PROxima
VT100-037-3	Преобразователь частоты VECTOR100 37/45кВт 3x400В EKF PROxima
VT100-045-3	Преобразователь частоты VECTOR100 45/55кВт 3x400В EKF PROxima
VT100-055-3	Преобразователь частоты VECTOR100 55/75кВт 3x400В EKF PROxima
VT100-075-3	Преобразователь частоты VECTOR100 75/90кВт 3x400В EKF PROxima
VT100-090-3	Преобразователь частоты VECTOR100 90/110кВт 3x380В EKF PROxima
VT100-110-3	Преобразователь частоты VECTOR100 110/132кВт 3x380В EKF PROxima
VT100-132-3	Преобразователь частоты VECTOR100 132/160кВт 3x380В EKF PROxima
VT100-160-3	Преобразователь частоты VECTOR100 160/185кВт 3x380В EKF PROxima
VT100-185-3	Преобразователь частоты VECTOR100 185/200кВт 3x380В EKF PROxima
VT100-200-3	Преобразователь частоты VECTOR100 200/220кВт 3x380В EKF PROxima
VT100-220-3	Преобразователь частоты VECTOR100 220/250кВт 3x380В EKF PROxima
VT100-250-3	Преобразователь частоты VECTOR100 250/250кВт 3x380В EKF PROxima
VT100-280-3	Преобразователь частоты VECTOR100 280/315кВт 3x380В EKF PROxima
VT100-315-3	Преобразователь частоты VECTOR100 315/350кВт 3x380В EKF PROxima
VT100-355-3	Преобразователь частоты VECTOR100 350/400кВт 3x380В EKF PROxima
VT100-400-3	Преобразователь частоты VECTOR100 400/450кВт 3x380В EKF PROxima

3. ГАБАРИТНЫЕ И УСТАНОВОЧНЫЕ РАЗМЕРЫ

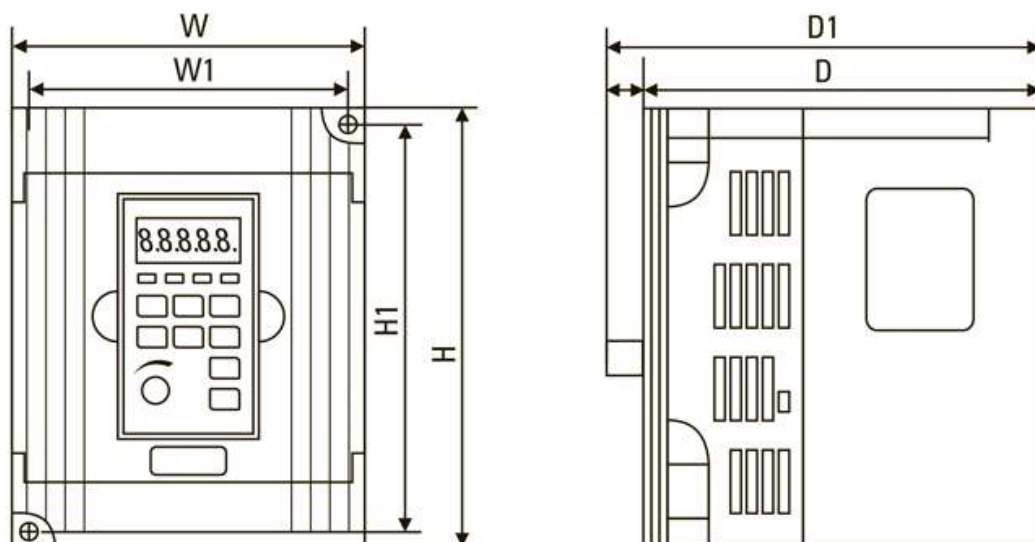


Рис. 1 Габаритные размеры преобразователей частоты VECTOR100 от 0,4 до 2,2 кВт

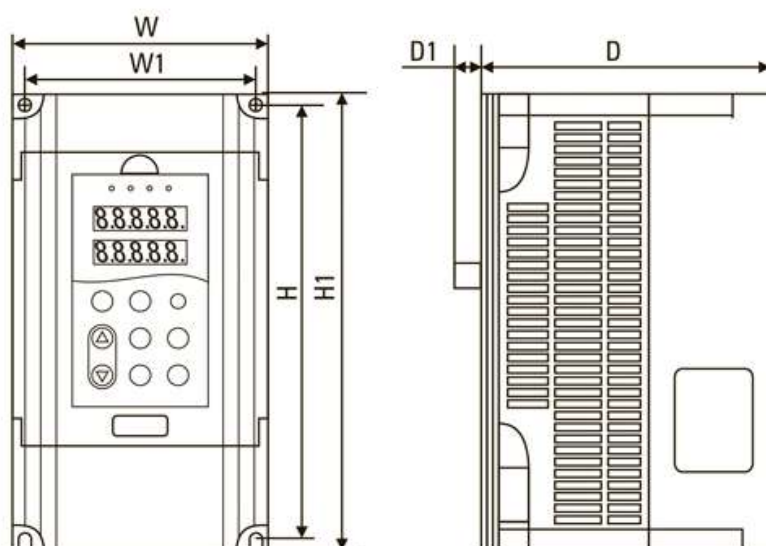


Рис. 2 Габаритные размеры преобразователей частоты VECTOR100 от 4 до 7,5 кВт

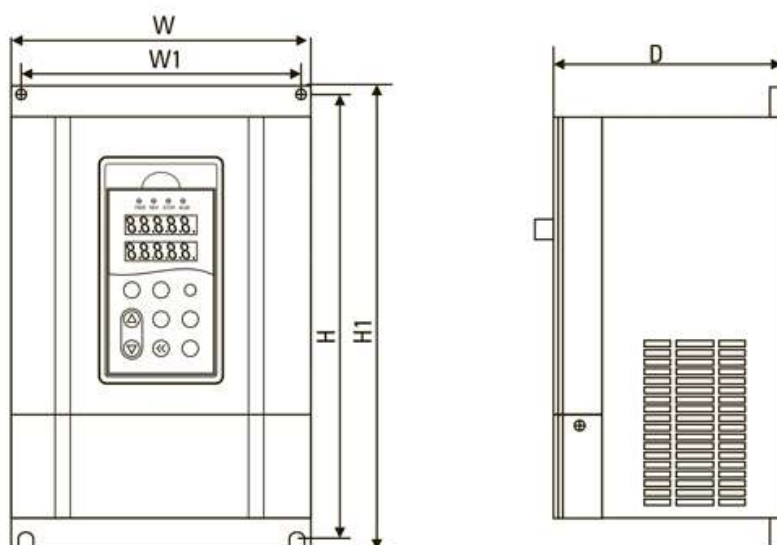


Рис. 3 Габаритные размеры преобразователей частоты VECTOR100 от 7,5 кВт

Таблица 3

Наименование	Мощность двигателя, кВт	W, мм	W1, мм	H1, мм	H, мм	D, мм	D1, мм
VT100-0R4-1(B)	0,4	85,5	74	132	142	113	123
VT100-0R7-1(B)	0,75	85,5	74	132	142	113	123
VT100-1R5-1(B)	1,5	101	92	143	152	117	127
VT100-2R2-1B	2,2	101	92	143	152	117	127
VT100-0R7-3(B)	0,75	101	92	143	152	117	127
VT100-1R5-3(B)	1,5	101	92	143	152	117	127
VT100-2R2-3B	2,2	101	92	143	152	117	127
VT100-4R0-3B	4	130	115	264	244	153,5	9
VT100-5R5-3B	5,5	130	115	264	244	153,5	9
VT100-7R5-3B	7,5	130	115	264	244	153,5	9
VT100-011-3B	11	210	160	362,5	375	196	9
VT100-015-3B	15	210	160	362,5	375	196	9
VT100-018-3	18	210	160	362,5	375	196	9
VT100-022-3	22	285	238	424	440	206	9
VT100-030-3	30	285	238	424	440	206	9
VT100-037-3	37	285	238	424	440	206	9
VT100-045-3	45	385	385	580	600	268	9
VT100-055-3	55	385	385	580	600	268	9
VT100-075-3	75	413	293	635	659	327	9
VT100-090-3	90	413	293	635	659	327	9
VT100-110-3	110	480	369	822,5	849	389	9
VT100-132-3	132	480	369	822,5	849	389	9
VT100-160-3	160	480	369	822,5	849	389	9
VT100-185-3	185	650	420	1030	849	380,5	9
VT100-200-3	200	650	420	1030	849	380,5	9
VT100-220-3	220	650	420	1030	849	380,5	9
VT100-250-3	250	650	420	1030	849	380,5	9
VT100-280-3	280	650	420	1030	849	380,5	9
VT100-315-3	315	800	520	1300	849	393	9
VT100-355-3	350	800	520	1300	849	393	9
VT100-400-3	400	800	520	1300	849	393	9

4. ОСОБЕННОСТИ ЭКСПЛУАТАЦИИ И МОНТАЖА

4.1 Монтаж преобразователей частоты необходимо выполнять в соответствии требованиями, указанными на рисунках 4, 5 и в таблице 4.

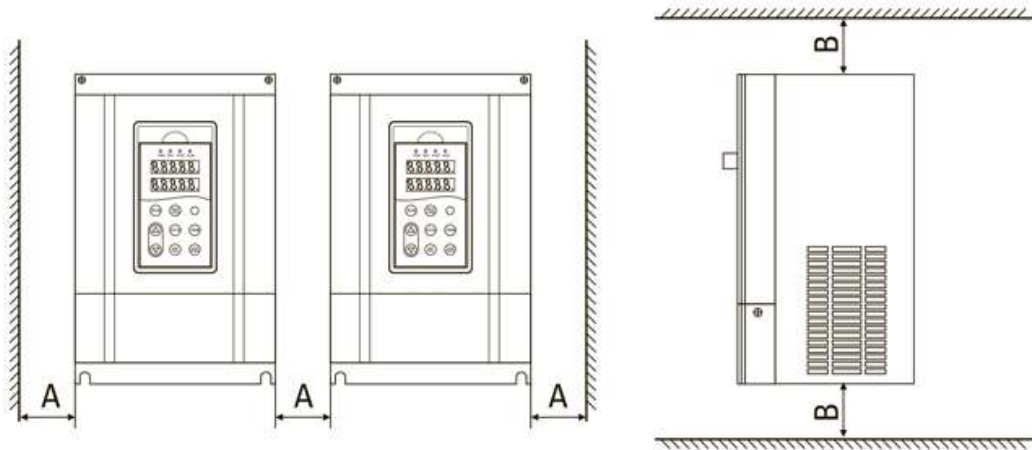


Рис.4 Монтаж при параллельной установке нескольких преобразователей

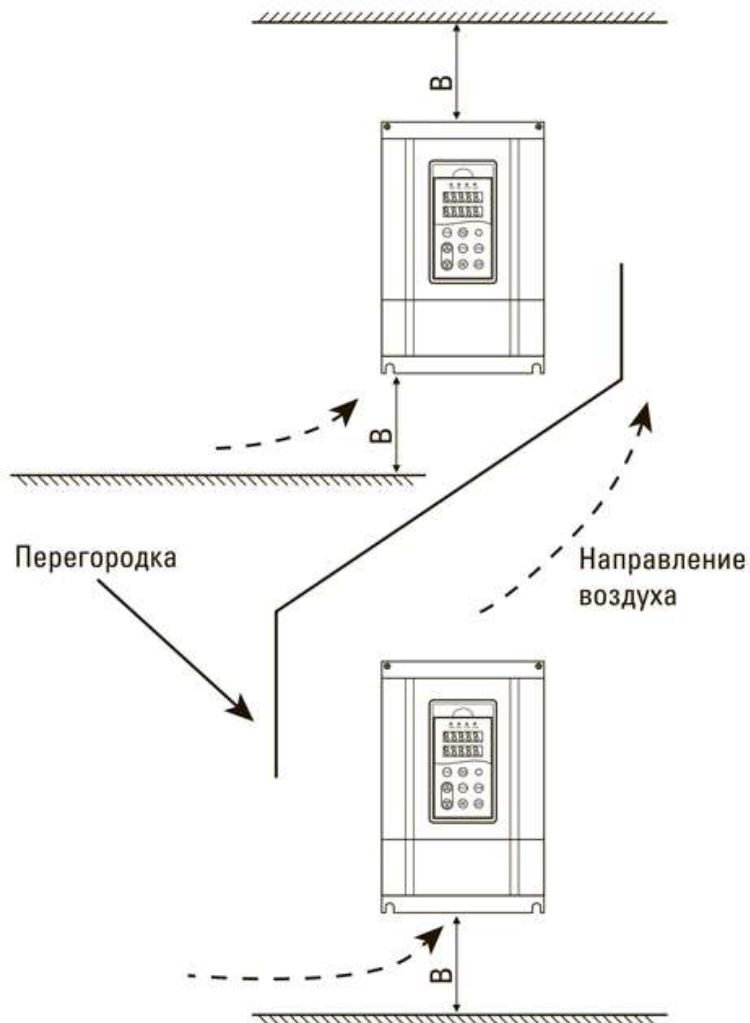


Рис.5 Монтаж при вертикальной установке нескольких преобразователей

Таблица 4

Модель двигателя, кВт	Значение, мм	
	A	B
0.4~15кВт	≥50	≥100
18,5~45кВт	≥50	≥200
Более 55кВт	≥150	≥300

4.2 Подключение линий связи необходимо производить в соответствии со схемами, указанными на рисунках 6, 7, 8.

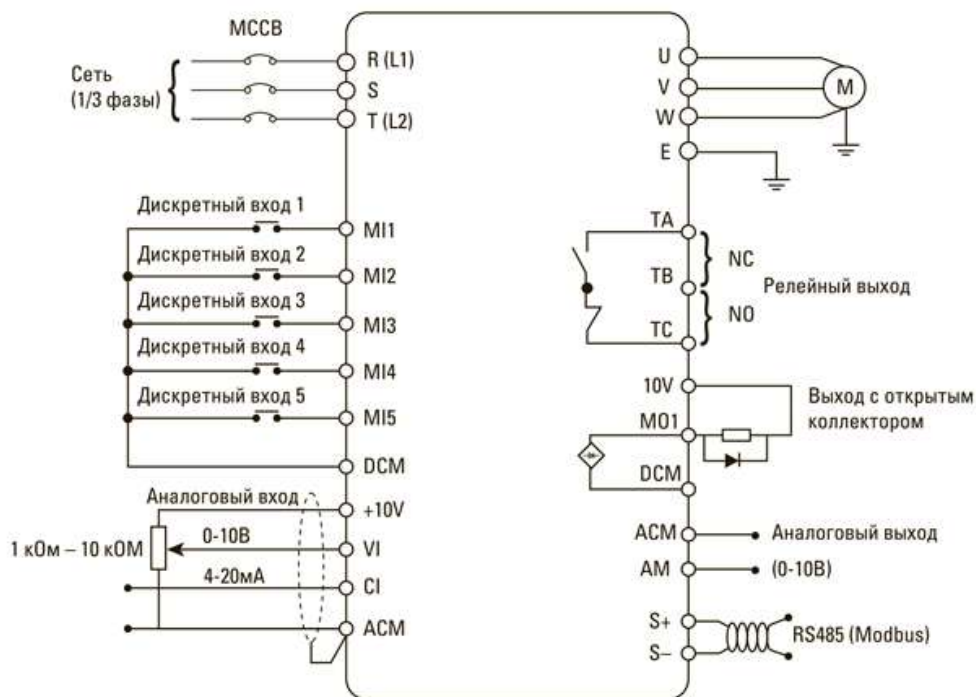


Рис. 6. Схема подключения преобразователей частоты VECTOR100 от 0,4 до 2,2 кВт

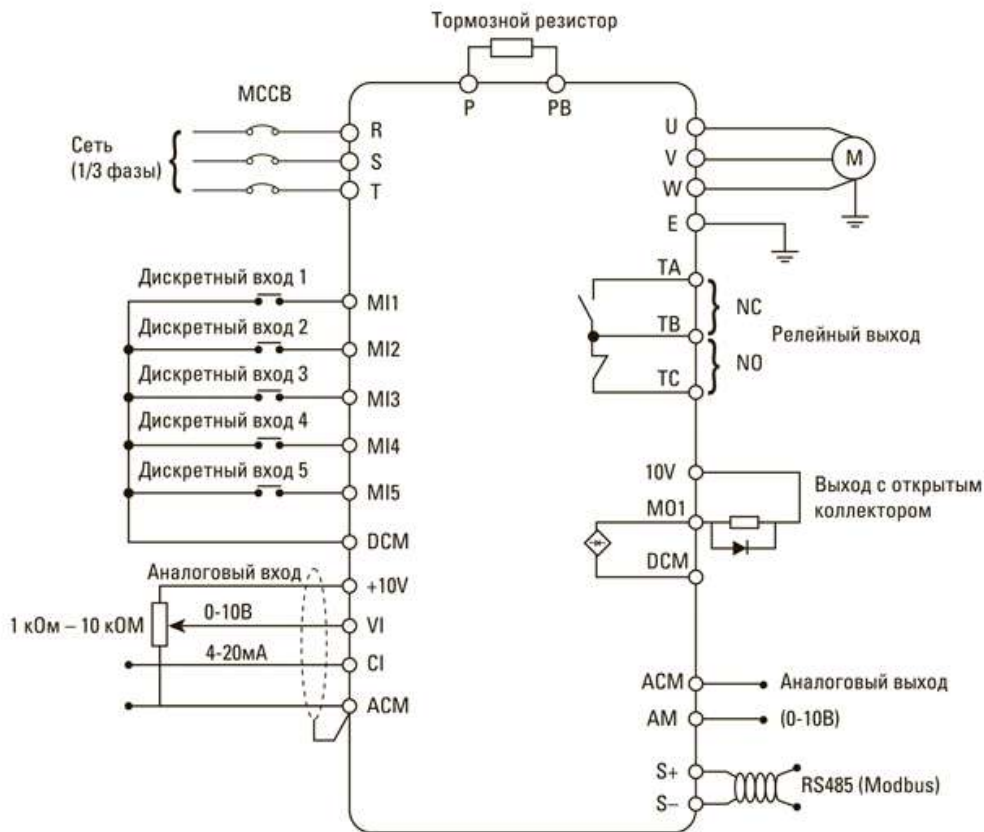


Рис.7. Схема подключения преобразователей частоты VECTOR100 от 4 до 7,5 кВт

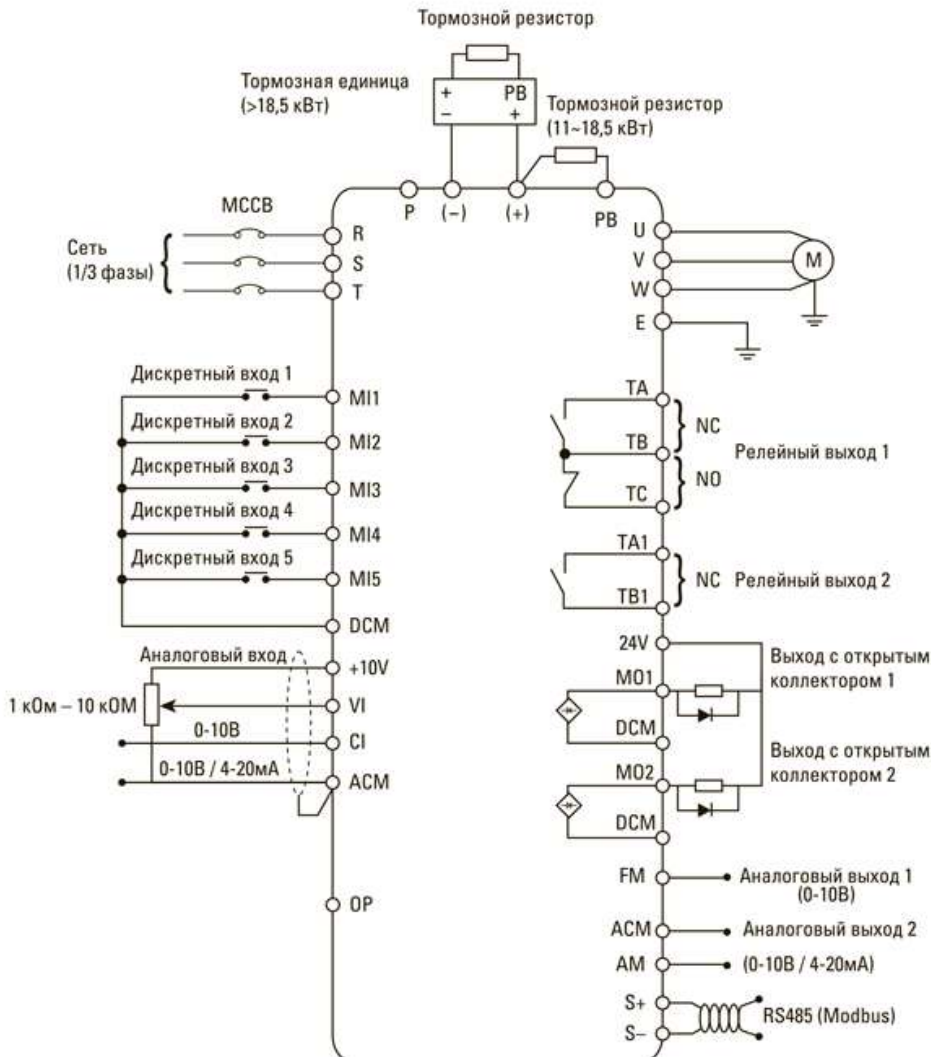


Рис.8. Схема подключения преобразователей частоты VECTOR100 от 11 кВт

4.3. ПРОБНОЕ ВКЛЮЧЕНИЕ ПРЕОБРАЗОВАТЕЛЕЙ ЧАСТОТЫ VECTOR100 EKF PROXIMA

4.3.1 Проверка подключения

Перед первым включением преобразователя частоты необходимо убедиться в выполнении следующих требований:

- подключение силовых цепей преобразователя осуществлено в соответствии с требованиями, приведенными в Руководстве по эксплуатации, силовые кабели правильно присоединены и надежно зафиксированы;
- подключение дополнительного оборудования к преобразователю осуществлено в соответствии с требованиями, изложенными в руководствах по эксплуатации преобразователя частоты и этого оборудования;
- подключение сигнальных цепей преобразователя осуществлено в соответствии с требованиями, приведенными в Руководстве по эксплуатации;
- отсутствуют короткие замыкания во входных и выходных силовых и сигнальных цепях;
- преобразователь частоты заземлен.

4.3.2 Проверка работы и настройки основных параметров

Первое включение преобразователя рекомендуется производить при отключенном двигателе (отсоединенных выходных силовых кабелях). После подачи силового питания и включения преобразователя необходимо убедиться в том, что отсутствуют аварийные ситуации и преобразователь находится в режиме “останов”. В случае наличия аварийных ситуаций необходимо обратиться к Руководству по эксплуатации.

ВНИМАНИЕ!

Если преобразователь не использовался длительное время (более 6 месяцев) или с момента отгрузки до первого включения прошло более 6 месяцев необходимо подать напряжение питания на преобразователь при отсоединенных выходных силовых кабелях и выдержать преобразователь под напряжением в течение 1 часа. Преобразователь должен находиться в состоянии “останов”. Это осуществляется для формовки конденсаторов звена постоянного тока преобразователя.

5. КОМПЛЕКТНОСТЬ

1. Преобразователь частоты– 1 шт.;
2. Руководство по эксплуатации– 1 шт.;
3. Паспорт-1 шт.
4. Соединительный кабель для Панели управления – 1шт.

6. ТРЕБОВАНИЯ БЕЗОПАСНОСТИ

ВНИМАНИЕ! Если оборудование подключено к электросети, в преобразователе частоты имеется опасное напряжение.

Неправильный монтаж электродвигателя или преобразователя частоты может привести к повреждению оборудования, травмам или смерти людей. Поэтому обязательно выполняйте указания настоящего руководства, а также государственные и местные правила и требования техники безопасности.

К работе с оборудованием допускается только квалифицированный персонал.

Прежде чем проводить монтаж/демонтаж электродвигателя, убедитесь, что прошло достаточно времени после их отсоединения от питающей электросети.

ЗАПРЕЩЕНО:

Разъединять разъемы электродвигателя и питающей сети, пока преобразователь частоты подключен к электросети.

Эксплуатировать преобразователи частоты, имеющие внешние механические повреждения.

7. ТРАНСПОРТИРОВАНИЕ И ХРАНЕНИЕ

7.1 Транспортирование преобразователей частоты может осуществляться любым видом закрытого транспорта, обеспечивающим предохранение упакованных изделий от механических воздействий и воздействий атмосферных осадков.

7.2 Хранение преобразователей частоты должно осуществляться в упаковке производителя в закрытых помещениях при температуре окружающего воздуха от -25°C до +50°C и относительной влажности не более 98% при +25°C.

8. ГАРАНТИЯ ИЗГОТОВИТЕЛЯ

8.1 Изготовитель гарантирует соответствие преобразователей требованиям нормативной документации при соблюдении потребителем условий эксплуатации, транспортирования и хранения.

8.2 Гарантийный срок эксплуатации – 3 года, исчисляемый с даты продажи, указанной в разделе 10.

8.3 Гарантийный срок хранения – 3 года, исчисляемый с даты производства, указанной в разделе 9.

8.4 Срок службы – 7 лет.

9. СВИДЕТЕЛЬСТВО О ПРИЕМКЕ

Преобразователи частоты соответствуют требованиям нормативной документации и признаны годными к эксплуатации.

Штамп технического контроля изготовителя.

Дата производства «___»_____ 201___ г.

10. ОТМЕТКА О ПРОДАЖЕ

Дата продажи «___»_____ 201___ г.

Подпись продавца

Печать фирмы-продавца М.П.

The logo consists of the letters 'EAC' in a bold, stylized, sans-serif font. The letters are black and set against a white background.