

## **ПАСПОРТ**

**Реле промежуточное EKF PROxima**

## 1. НАЗНАЧЕНИЕ

Реле промежуточные серий РП-22 и РП-25 применяются в цепях управления переменного тока напряжением до 230В и являются комплектующим устройством. Реле промежуточные предназначены для гальванической развязки и передачи команд управления исполнительными элементами между силовыми цепями и цепями управления. Реле промежуточные серии РП крепятся на 35-мм монтажную DIN-рейку с помощью разъемов модульных серий РМ-22 и РМ-25. На модульном разъеме располагаются зажимы выводов переключающих контактов и катушки.

**ВНИМАНИЕ!** В комплект поставки реле промежуточных РП, разъемы модульные РМ не входят!

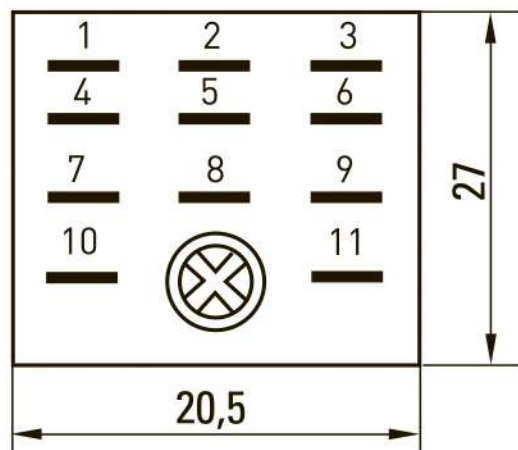
## 2. ТЕХНИЧЕСКИЕ ХАРАКТЕРИСТИКИ

Таблица 1

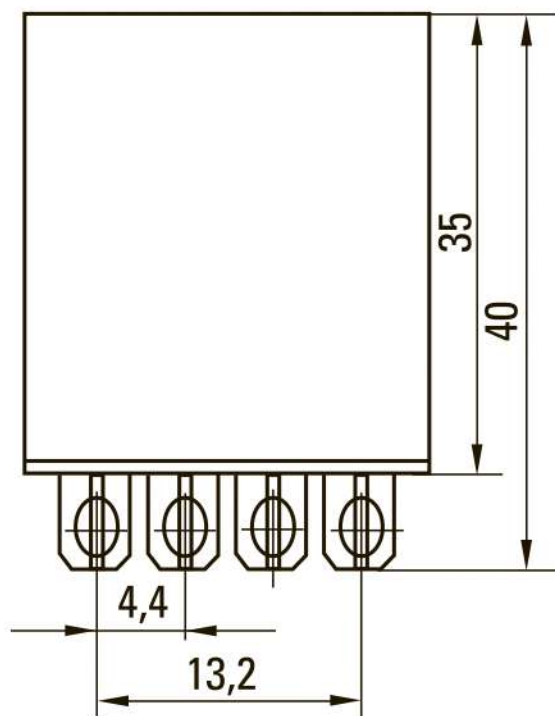
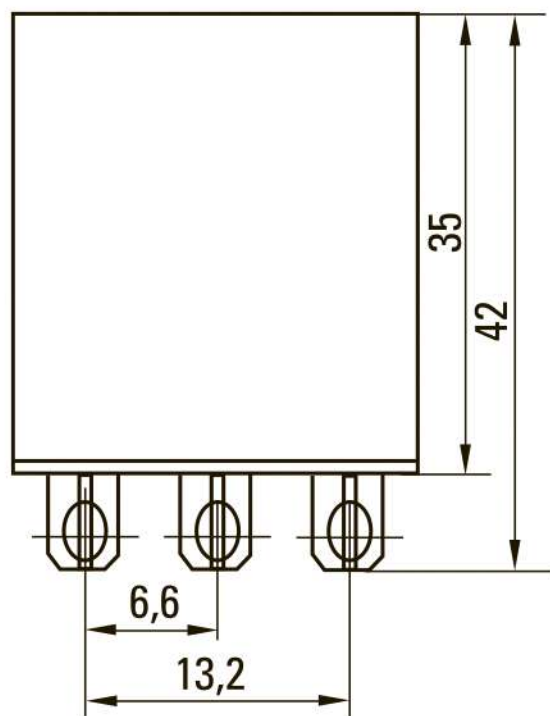
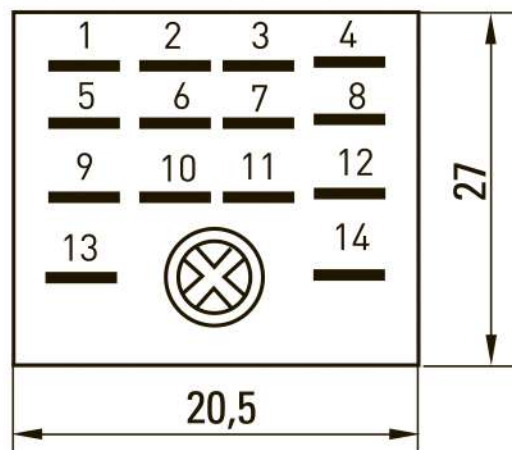
Параметры	Значения
Коммутационная износостойкость, кол-во циклов	100 000
Механическая износостойкость, кол-во циклов	10 000 000
Степень защиты	IP 40
Климатическое исполнение	УХЛ4
Номинальное напряжение катушки, В	12; 24; 230
Номинальный ток контактов, А	5; 10
Минимальное напряжение срабатывания контактов реле, %	80% от Uном
Количество групп переключающих контактов	3; 4
Напряжение пробоя между соседними контактами, В	1000
Напряжение пробоя между контактами и катушкой, В	1500

### 3. ГАБАРИТНЫЕ РАЗМЕРЫ

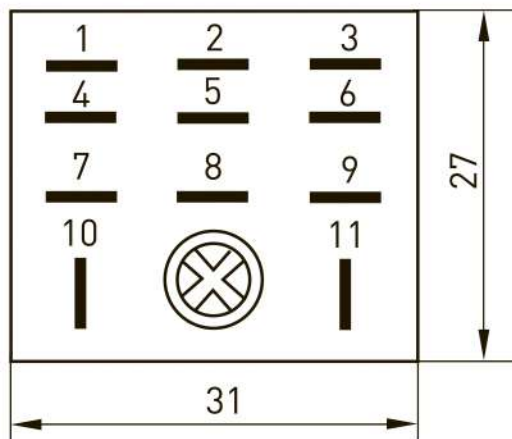
РП 22/3



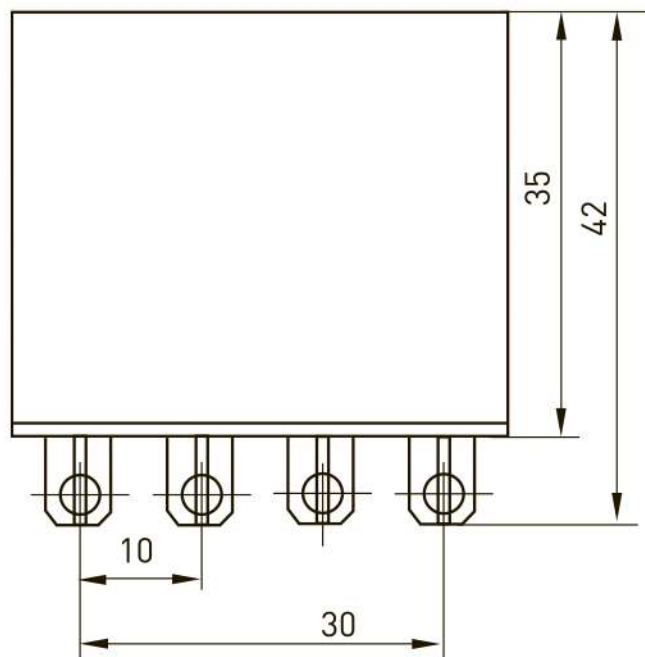
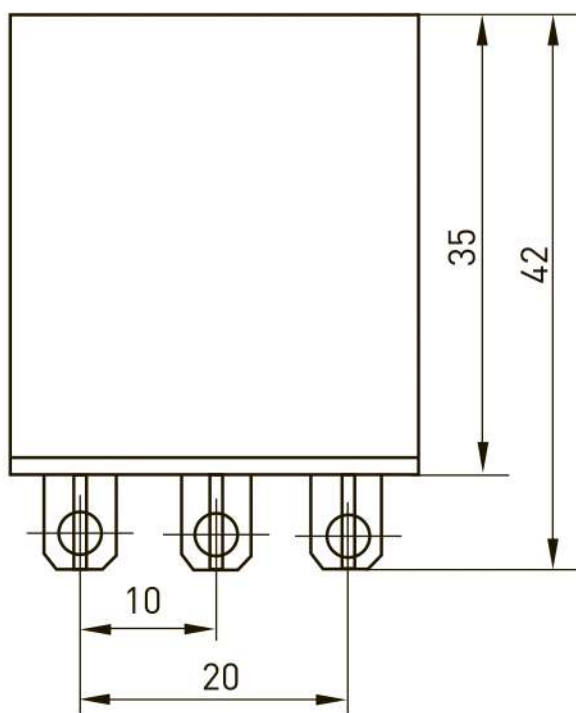
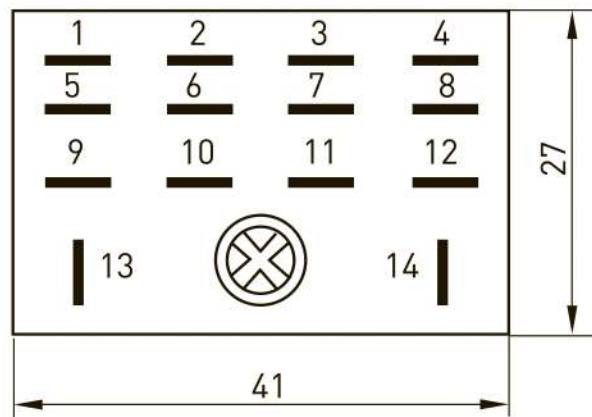
РП 22/4



РП 25/3



РП 25/4



#### **4. ТИПОВАЯ КОМПЛЕКТАЦИЯ**

1. Реле промежуточное
2. Паспорт

Реле промежуточное поставляется в групповой упаковке. Количество в одной упаковке – 50 шт.

#### **5. УСЛОВИЯ ТРАНСПОРТИРОВКИ И ХРАНЕНИЯ**

Транспортировка допускается любым удобным крытым транспортом, обеспечивающим защиту от влаги и механических повреждений.

Хранение осуществляется в упаковке производителя при температуре окружающей среды от -50 С° до +50 С° и относительной влажности 90%.

#### **6. ГАРАНТИЯ ИЗГОТОВИТЕЛЯ**

6.1 Гарантийный срок эксплуатации: 7 лет, при соблюдении правил эксплуатации, транспортирования и хранения.

6.2 Гарантийный срок хранения: 7 лет.

6.3 Срок службы: 10 лет.

Дата изготовления « \_\_\_ » \_\_\_\_\_ 201\_\_ г.

Штамп технического контроля изготовителя

#### **7. ОТМЕТКА О ПРОДАЖЕ**

Дата продажи « \_\_\_ » \_\_\_\_\_ 201\_\_ г.

Подпись продавца \_\_\_\_\_

Печать фирмы-продавца М.П.

**ЕАС**