

Зажимы на DIN-рейку EKF PROxima

Зажимы применяются для фиксирования модульной аппаратуры и клеммных зажимов на DIN-рейке.

Изображение	Наименование	Количество болтов	Артикул
	Зажим на DIN-рейку HDW-201 EKF PROxima	2	ahdw-201
	Зажим на DIN-рейку HDW-211 EKF PROxima	1	ahdw-211
	Зажим на DIN-рейку пластик EW EKF PROxima	1	ahdw-ew

Замки для электрощитов EKF PROxima

Замки предназначены для защиты от несанкционированного доступа к оборудованию, установленному внутри электрощитов. Все замки оснащены мастер-ключом (универсальным), что ускоряет монтаж электрощитов на объекте. Все замки имеют возможность установки в дверцу щита без необходимости предварительного снятия ригеля, что значительно ускоряет процесс сборки.

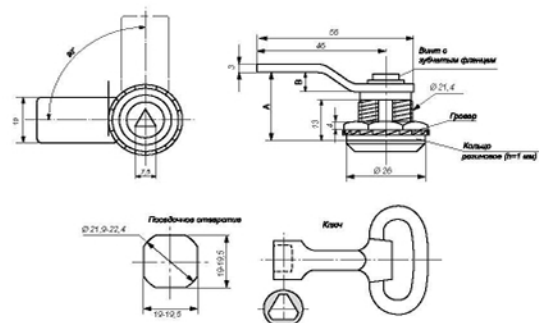
Изображение	Наименование	Степень защиты	Тип ключа	Артикул
	Замок металлический «треугольник» 22-20/46 EKF PROxima	IP 54	Мастер-ключ* – 1 шт.	22-20/46-ip54
	Замок металлический «треугольник» 22-25/46 EKF PROxima			22-25/46-ip54
	Замок металлический почтовый 18-16/38 EKF PROxima	IP31	Мастер-ключ* – 2 шт.	18-16/38-ip31
	Замок металлический почтовый 18-20/38 EKF PROxima			18-20/38-ip31
	Ключ для замка «треугольник» (замки IP54) EKF PROxima	-	Мастер-ключ* – 1 шт.	key-3
	Ключ для замка (арт. 18-16/38-ip31) EKF PROxima			key-2
	Ключ для замка (арт. 18-20/38-ip31) EKF PROxima			key-1

* Мастер-ключ означает, что ключи идентичны независимо от партии. В электрощитах EKF установлены почтовые замки арт. 18-16/38-ip31 и «треугольник» арт. 22-25/46-ip54.

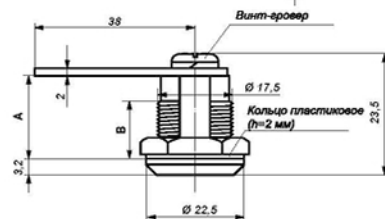
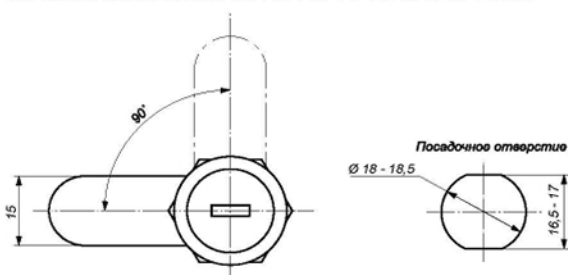
Габаритные и установочные размеры

Замок металлический «треугольник» 22-20/46 и 22-25/46

Наименование	А, мм	В, мм
Замок металлический «треугольник» 22-20/46	20	2
Замок металлический «треугольник» 22-25/46	25	7



Замок металлический почтовый 18-16/38 и 18-20/38



Наименование	А, мм	В, мм
Замок металлический почтовый 18-16/38	16	10
Замок металлический почтовый 18-20/38	20	15,5