



## Распределительные блоки проходные РБП EKF PROxima

### ОПИСАНИЕ

660В

НЕ ГОРИТ

-40°C  
+50°C

IP20

ГАРАНТИЯ  
7  
ЛЕТ

EAC

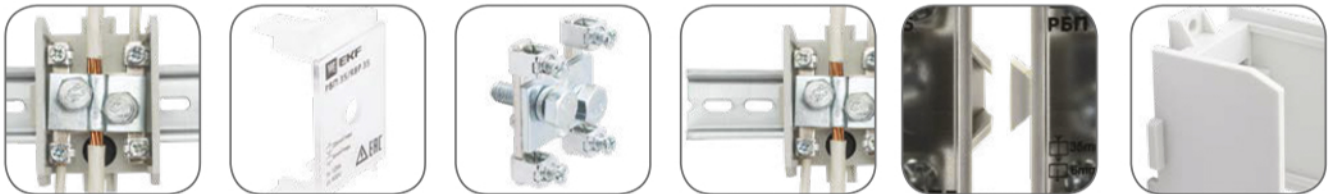
РБП EKF PROxima предназначен для ответвлений от магистральных линий медных и алюминиевых проводов напряжением до 660 В, с предварительным снятием изоляции на месте установки, без разрезания проводника. Позволяет подключить до 4 отходящих линий

### ПРИМЕНЕНИЕ



- В промышленных электроустановках
- На объектах электроснабжения
- В щитах, сборках

### ПРЕИМУЩЕСТВА



4 отвода от магистрального кабеля

Защитная крышка препятствует прикосновению к токоведущим частям

Основание – медная пластина, покрытие электролитическое лужение

Крепление на монтажную панель и на DIN-рейку

Соединение блоков РБП между собой

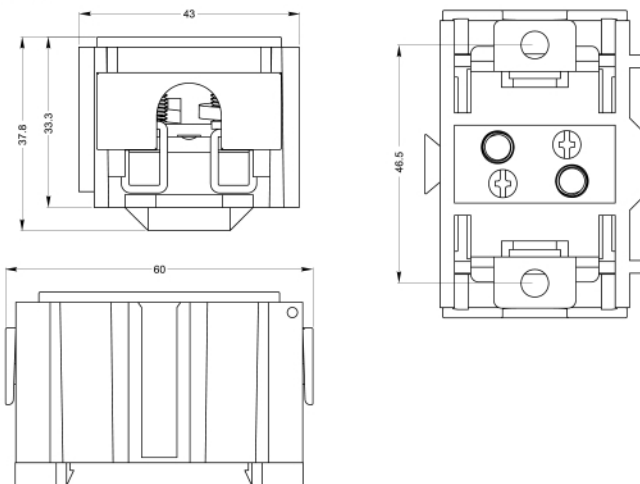
Корпус выполнен из поликарбоната, не поддерживающего горение

### АССОРТИМЕНТ

Изображение	Наименование	Номинальное напряжение, В	Номинальный ток, А	Артикул
	Распределительный блок проходной РБП 35 (1x35 - 4x6 мм <sup>2</sup> ) 125/50 А EKF PROxima	660	125	RBP-35-50
	Распределительный блок проходной РБП 95 (1x95 - 4x16 мм <sup>2</sup> ) 232/100 А EKF PROxima		232	RBP-95-100

**ТЕХНИЧЕСКИЕ ХАРАКТЕРИСТИКИ**

Параметр	Значение	
	RBP-35-50	RBP-95-100
Номинальная частота, Гц	50	
Максимальный номинальный ток ответвительных проводников, А	50	100
Номинальное напряжение изоляции, В	800	
Сопротивление изоляции, МОм	500	
Номинальная соединительная способность (сечение ответвительных проводников), max, мм <sup>2</sup>	6	16
Количество ответвительных проводников	4	
Сечение магистрального проводника	10-35	16-95
Момент затяжки винтов, Н·м	2 (M5), 2,5 (M6)	2,5 (M7), 3,5 (M8)
Температура эксплуатации	-40°С до +50°С	
Степень защиты по ГОСТ 14254-96	IP20	
Климатическое исполнение	УХЛЗ	

**Габаритные и установочные размеры**
**РБП 35**

**РБП 95**
