

## Блок распределительный КБР на DIN-рейку и монтажную панель EKF PROxima

### ОПИСАНИЕ



Блок распределительный КБР EKF PROxima предназначен для обеспечения удобного распределения питания в шкафах и используется в качестве переходного клеммника для подключения кабельной жилы большего сечения к нескольким проводникам меньшего сечения, а также для организации главной заземляющей шины (ГЗШ).

ГОСТ Р 50030.7.2002

### ПРИМЕНЕНИЕ



- В электроцитах
- В промышленных установках
- На объектах электроснабжения

### ПРЕИМУЩЕСТВА



Специальные «рельсы» на боковой части корпуса позволяют соединять блоки в единую многополюсную конструкцию

Конструкция представляет собой ступенчатый монолитный блок в изолированном корпусе

Прозрачная лицевая панель препятствует прикосновению к токоведущим частям

Универсальное крепление: на монтажную панель, на DIN-рейку 35 мм

Корпус выполнен из не поддерживающего горение полиамида PA66

### АССОРТИМЕНТ

Наименование	Вводные контакты, мм <sup>2</sup>	Выводные контакты, мм <sup>2</sup>	Ном. напряжение, В	Ном. ток, А	Максимальный (среднеквадратичный) кратковременный ток I <sub>св</sub> , кА	Ном. выдерживаемый импульсный ток I <sub>рк</sub> , кА	Масса нетто, кг	Артикул
Блок распределительный (КБР) на DIN-рейку и монтажную панель 80А EKF PROxima	1 x 16	2 x 16 4 x 10	660	80	3	22	0,07	plc-kbr80
Блок распределительный (КБР) на DIN-рейку и монтажную панель 125А EKF PROxima	1 x 35 1 x 16	6 x 16	660	125	4,2	30	0,14	plc-kbr125
Блок распределительный (КБР) на DIN-рейку и монтажную панель 160А EKF PROxima	1 x 70 1 x 16	6 x 16	660	160	11,8	30	0,15	plc-kbr160
Блок распределительный (КБР) на DIN-рейку и монтажную панель 250А EKF PROxima	1 x 120	5 x 16 2 x 35 4 x 10	1000	250	24,5	51	0,44	plc-kbr250
Блок распределительный (КБР) на DIN-рейку и монтажную панель 400А EKF PROxima	1 x 185	5 x 16 2 x 35 4 x 10	1000	400	24,5	51	0,47	plc-kbr400
Блок распределительный (КБР) на DIN-рейку и монтажную панель 500А EKF PROxima	Шина плоская, ширина 15,5-24,5; толщина 3,5-8,5	2 x 35 5 x 16 4 x 10	1000	500	24,5	51	0,39	plc-kbr500

**ТЕХНИЧЕСКИЕ ХАРАКТЕРИСТИКИ**

Параметры	Значения
Номинальное напряжение, В	660–1000
Частота, Гц	50–60
Номинальный ток, А	80–500
Степень защиты	IP 20
Диапазон рабочих температур, °С	От -40 до +70
Климатическое исполнение по ГОСТ 15150-69	УХЛ 3
Сечение присоединяемого провода, мм <sup>2</sup>	2,5–185

**Особенности эксплуатации и монтажа**

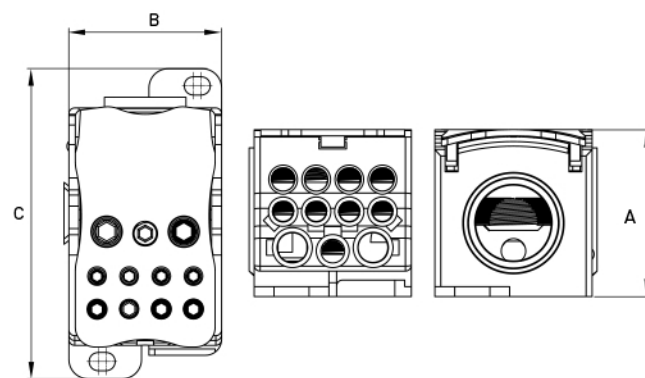
1. Установка на DIN-рейку, на монтажную панель двумя винтами.
2. Плановая подтяжка болтов, закрепляющих кабель, осуществляется без открытия крышки.

**Типовая комплектация**

1. Блок распределительный КБР.
2. Маркировочные наклейки.
3. Паспорт.

**Таблица моментов усилия затягивания винта**

Размер винта	Максимальное поперечное сечение проводника, мм <sup>2</sup>	Усилие затягивания винта, Н*м	Артикул
M5	6	2,3	plc-kbr80
M6	16	2,8	
M6	16	2,8	
M10	35	4,5	plc-kbr125
M6	16	2,8	
M12	70	4,5	plc-kbr160
M6	10	2,8	
M8	16	4,0	plc-kbr250
M10	35	4,5	
M16	120	5,6	
M6	10	2,8	plc-kbr400
M8	16	4,0	
M10	35	4,5	
M16	185	5,6	plc-kbr500
M6	10	2,8	
M8	16	4,0	
M10	35	4,5	

**Габаритные и установочные размеры**


мм	КБР-80	КБР-125	КБР-160	КБР-250	КБР-400	КБР-500
Высота А	46,5	46,5	46,5	46,5	46,5	46,5
Ширина В	27,5	29,7	29,7	47,5	47,5	47,5
Длина С	66	76,65	76,65	96,4	96,4	96,4