

Реле напряжения RVb EKF BASIC

ОПИСАНИЕ

63A

ГАРАНТИЯ **3** ГОДА

EAC

ПРОСТОТА в эксплуатации

СРОК СЛУЖБЫ **8** ЛЕТ

ВЫСОКОЕ КАЧЕСТВО И НАДЕЖНОСТЬ КОНСТРУКЦИИ

Al / Cu

ГОСТ IEC 60947-5-1-2014

Реле напряжения RVb EKF BASIC является электронным устройством и предназначено для постоянного контроля напряжения в однофазных сетях переменного тока в целях защиты электроустановок от перепадов напряжения. Особенностью реле является его принцип установки. Реле ставится непосредственно в цепь питания после вводного аппарата и защищает одну или группу отходящих линий, работая по типу «управляемого контактора». Реле контролирует напряжение в сети в диапазоне от 165 до 275 В и при выходе напряжения за пределы диапазона отключает после себя стоящие защитные аппараты от сети электропитания с выдержкой времени.

ПРИМЕНЕНИЕ



Цифровые реле напряжения RVb EKF BASIC применяются в административных, промышленных и жилых сооружениях и выполняют функции защиты однофазной сети:

- от пониженного напряжения;
- от повышенного напряжения;
- при обрыве нуля.

ПРЕИМУЩЕСТВА

Umin: 165
Umax: 260

Светодиодная индикация состояния контакта

Компактные габариты

Сквозное подключение

Встроенное электромагнитное реле

Возможна коммутация алюминиевым и медным проводом

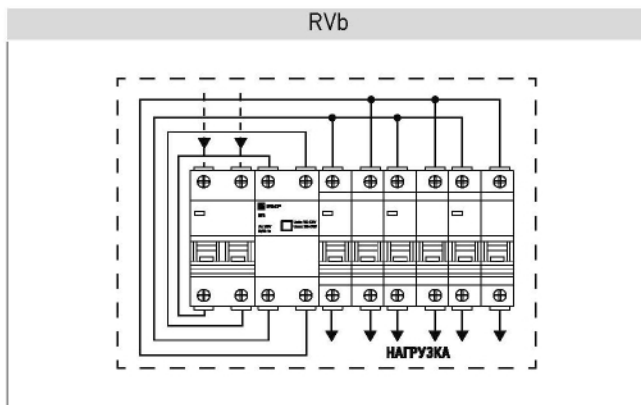
АССОРТИМЕНТ

Наименование	Максимальный выходной ток	Напряжение питания	Степень защиты	Артикул
Реле напряжения RVb-40A EKF BASIC	40А	230 В AC	IP20	rvb-40a
Реле напряжения RVb-63A EKF BASIC	63А	230 В AC	IP20	rvb-63a

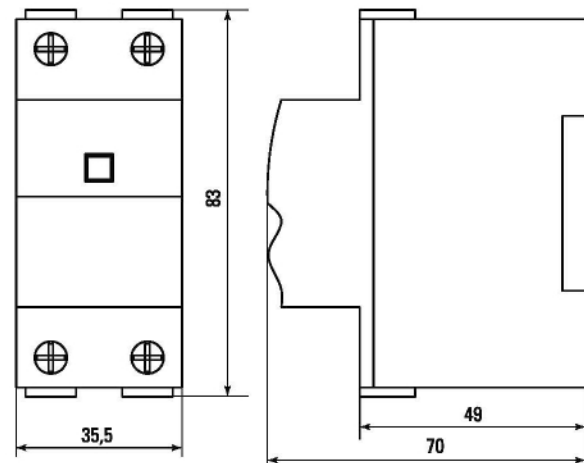
ТЕХНИЧЕСКИЕ ХАРАКТЕРИСТИКИ

Параметры	Значения
Номинальное напряжение питания, Uп	230 В AC
Номинальная частота	50 Гц
Максимальный выходной ток	40 А / 63 А
Значение повышенного напряжения	260–275 В AC
Значение пониженного напряжения	165–175 В AC
Время задержки срабатывания, сек,	1,5–2
Время задержки включения, сек,	30
Погрешность задержки срабатывания	±10%
Номинальное напряжение изоляции	300В
Степень защиты	IP20
Степень загрязнения	3
Коммутационная износостойкость, циклов	100 000
Механическая износостойкость, циклов	1 000 000
Высота над уровнем моря	≤ 2000 м
Рабочая температура	от -5 до + 40 °С
Климатическое исполнение	УХЛ3.1
Температура хранения	от -25 до +55 °С
Монтаж	Монтаж на DIN-рейку
Подключение	Винтовые клеммы, макс. сечение провода 10 мм ²
Момент затяжки	2,5 Н•м

Типовые схемы подключения



Габаритные и установочные размеры



Особенности эксплуатации и монтажа

1. Установите и закрепите реле.
2. Проведите электромонтаж реле согласно схеме подключения.
3. Установите необходимые пороговые значения напряжения.
4. Установите необходимое время срабатывания.

Принцип работы

Если напряжение питания в пределах нормы, то реле включено и в линию подается напряжение. В случае возникновения повышенного или пониженного напряжения в сети реле размыкается, и нагрузка отключается. При восстановлении нормального напряжения питания реле автоматически включит нагрузку после отсчета 30 сек.

Условия эксплуатации

1. Диапазон рабочих температур от -5 до + 40 °С.
2. Высота над уровнем моря не более 2000 м.

Типовая комплектация

1. Реле напряжения RVb EKF BASIC.
2. Паспорт.