

Автоматические выключатели пуска двигателя серии GV2P, АД-32 и АД-80 EKF PROxima

ОПИСАНИЕ

<p>АД-XX XX-XX EKF PROxima</p> <ul style="list-style-type: none"> — автомат пуска двигателя — номер серии (32, 80) — минимальный предел регулирования — максимальный предел регулирования 	<p>GV2P-XX XX EKF PROxima</p> <ul style="list-style-type: none"> — серия — минимальный предел регулирования — максимальный предел регулирования 	<p>IP20</p> <p>ГАРАНТИЯ 7 ЛЕТ</p> <p>ЕАС</p> <p>Al/Cu</p> <p>0,1A-80A</p>
--	---	--



Автоматические выключатели пуска двигателя серии GV2P EKF PROxima, АД-32 EKF PROxima и АД-80 EKF PROxima с термомагнитным расцепителем специально предназначены для коммутаций цепей переменного тока напряжением до 690 В частотой 50/60 Гц, а также для управления и защиты трехфазных асинхронных двигателей от перегрузки, обрыва фазы, короткого замыкания.

ГОСТ Р 50030.2-2010 (МЭК 60947-2:2006)
 (МЭК 60947-2-98)
 ТУ 3426-005-70039908-2007

ПРИМЕНЕНИЕ



- Управление и защита насосов в ЖКХ, на дачных и приусадебных участках.
- Вентиляционные системы.
- Управление воротами.
- Строительная техника.
- Управление подъемными механизмами.

ПРЕИМУЩЕСТВА



Корпус из пластика, не поддерживающего горение

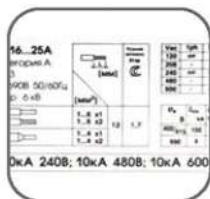
Маркировочная площадка в комплекте для идентификации АД в щите

Кнопка «Тест» проверяет работоспособность механизма расцепления

Большой ассортимент доп. устройств

Удобная настройка уставок теплового расцепителя: шкала в амперах

Защита от тока перегрузки, пропадания фазы (срабатывает по тепловому току оставшихся двух фаз), защита от КЗ (специально для двигателя ток отсечки 13 *In)



Подробная информация на каждом автомате



Клеммные зажимы маркированы согласно ГОСТу



Тарельчатые зажимы обеспечивают надежное крепление проводника



Отключение по аварии показывает положение переключателя



Возможна коммутация алюминиевым и медным проводом

АССОРТИМЕНТ

Изображение	Наименование	Диапазон регул. уставки теплового расцепителя, I _r , А	Мощность трехфазного электродвигателя, кВт		Масса нетто, кг	Артикул
			категория АС-3, 50/60 Гц			
			380/415 В	660 В		
	АПД-32 0,1-0,16 А EKF PROxima	0,1-0,16	0,02	0,04	0,270	apd2-0.1-0.16
	АПД-32 0,16-0,25 А EKF PROxima	0,16-0,25	0,06	0,11		apd2-0.16-0.25
	АПД-32 0,25-0,4 А EKF PROxima	0,25-0,4	0,09	0,18		apd2-0.25-0.4
	АПД-32 0,4-0,63 А EKF PROxima	0,4-0,63	0,18	0,37		apd2-0.4-0.63
	АПД-32 0,63-1,0 А EKF PROxima	0,63-1	0,25	0,55		apd2-0.63-1
	АПД-32 1,0-1,6 А EKF PROxima	1-1,6	0,55	1,1		apd2-1-1,6
	АПД-32 1,6-2,5 А EKF PROxima	1,6-2,5	0,75	1,5		apd2-1,6-2.5
	АПД-32 2,5-4 А EKF PROxima	2,5-4	1,5	3		apd2-2.5-4
	АПД-32 4-6,3 А EKF PROxima	4-6,3	2,2	4		apd2-4-6,3
	АПД-32 6-10 А EKF PROxima	6-10	4	7,5		apd2-6-10
	АПД-32 9-14 А EKF PROxima	9-14	5,5	11		apd2-9-14
	АПД-32 13-18 А EKF PROxima	13-18	7,5	15		apd2-13-18
	АПД-32 17-23 А EKF PROxima	17-23	9	18,5		apd2-17-23
	АПД-32 20-25 А EKF PROxima	20-25	11	-		apd2-20-25
АПД-32 24-32 А EKF PROxima	24-32	15	22	apd2-24-32		
	АПД-80 16-25 А EKF PROxima	16-25	11	18,5	0,857	apd3-16-25
	АПД-80 25-40 А EKF PROxima	25-40	18,5	30		apd3-25-40
	АПД-80 40-63 А EKF PROxima	40-63	30	45		apd3-40-63
	АПД-80 56-80 А EKF PROxima	56-80	37	55		apd3-56-80
	GV2P 0,4-0,63 А EKF PROxima	0,4-0,63	0,18	0,37	0,27	gv2p04-pro
	GV2P 0,63-1,0 А EKF PROxima	0,63-1,0	0,25	0,55		gv2p05-pro
	GV2P 1,0-1,6 А EKF PROxima	1,0-1,6	0,55	1,1		gv2p06-pro
	GV2P 1,6-2,5 А EKF PROxima	1,6-2,5	0,75	1,5		gv2p07-pro
	GV2P 2,5-4 А EKF PROxima	2,5-4	1,5	3		gv2p08-pro
	GV2P 4-6,3 А EKF PROxima	4-6,3	2,2	4		gv2p10-pro
	GV2P 6-10 А EKF PROxima	6-10	4	7,5		gv2p14-pro
	GV2P 9-14 А EKF PROxima	9-14	5,5	11		gv2p16-pro
	GV2P 13-18 А EKF PROxima	13-18	7,5	15		gv2p20-pro
	GV2P 17-23 А EKF PROxima	17-23	9	18,5		gv2p21-pro
	GV2P 20-25 А EKF PROxima	20-25	11	-		gv2p22-pro
	GV2P 24-32 А EKF PROxima	24-32	15	22		gv2p32-pro

ТЕХНИЧЕСКИЕ ХАРАКТЕРИСТИКИ

Параметры	Значения	
	АПД-32, GV2P	АПД-80
Номинальное рабочее напряжение, U _e , В	400-660	
Номинальное напряжение изоляции, U _i , В	690	
Номинальное импульсное напряжение, U _{imp} , кВ	6	
Частота, Гц	50/60	
Номер серии	32	80
Диапазон уставок тепловых расцепителей I _r , А	От 0,16 до 32	От 16 до 80
Кратность уставки срабатывания при коротком замыкании	13 I _r	
Категория применения	АС-3	
Коммутационная износостойкость, циклов В0	2000	
Механическая износостойкость, циклов В0	10 000	
Максимальная частота коммутаций, цикл/час	25	
Рас рассеяние мощности по каждому полюсу, Вт	2,5	
Степень защиты	IP 20	
Сечение присоединяемых кабелей, не более, мм ²	35	
Класс расцепления по тепловой защите, А	10	

Отключающие способности выключателей

Номинальный рабочий ток, А	Предельная отключающая способность I_{cu} и рабочая отключающая способность, I_{cs}					
	380/415 В		500 В		690 В	
	I_{cu} , кА	I_{cs} , % I_{cu}	I_{cu} , кА	I_{cs} , % I_{cu}	I_{cu} , кА	I_{cs} , % I_{cu}

АПД-32, GV2P

0,1-1,6	100	100	100	100	-	-
0,16-0,25	100	100	100	100	-	-
0,25-0,4	100	100	100	100	-	-
0,4-0,63	100	100	100	100	-	-
0,63-1	100	100	100	100	-	-
1-1,6	100	100	100	100	-	-
1,6-2,5	100	100	100	100	3	75
2,5-4	100	100	100	100	3	75
4-6,3	100	100	50	100	3	75
6-10	100	100	10	100	3	75
9-14	15	50	6	75	3	75
13-18	15	50	6	75	3	75
17-23	15	50	4	75	3	75
20-25	15	50	4	75	3	75
24-32	10	50	4	75	3	75

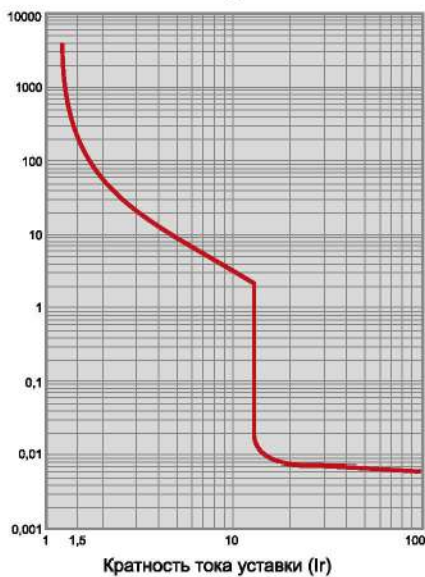
АПД-80

16-25	100	50	8	100	4	100
25-40	35	50	8	75	4	75
40-63	35	50	8	75	4	75
56-80	15	50	4	100	2	100

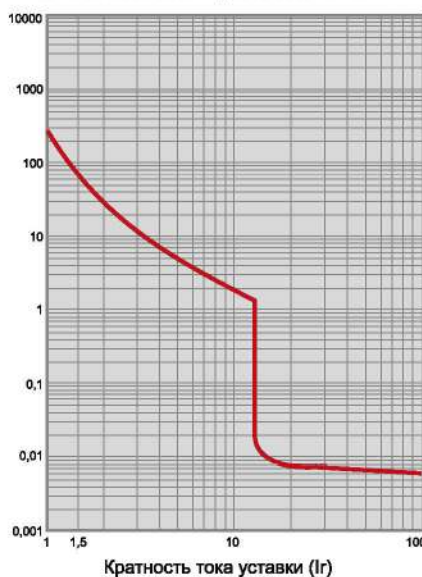
Токовременные характеристики отключения

Время срабатывания при 20 °С в зависимости от увеличения кратности тока уставки.

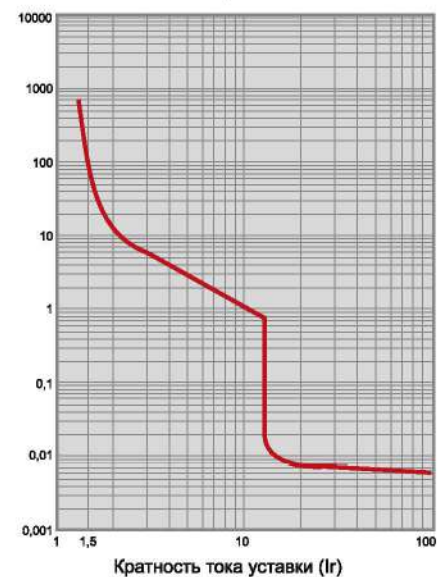
1 – 3 полюса из холодного состояния



2 – 2 полюса из холодного состояния

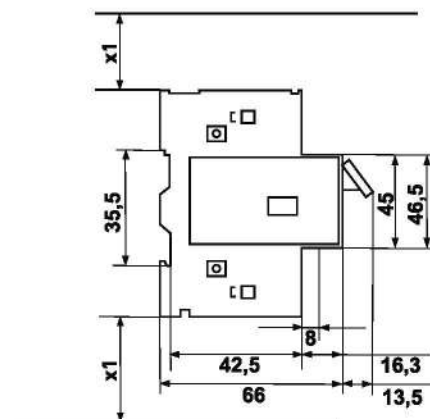
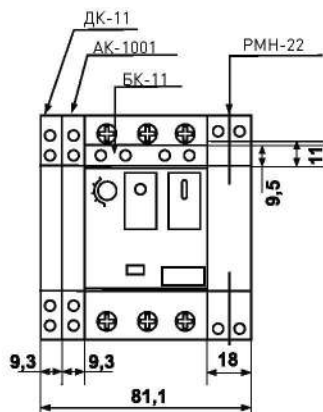


3 – 3 полюса из горячего состояния

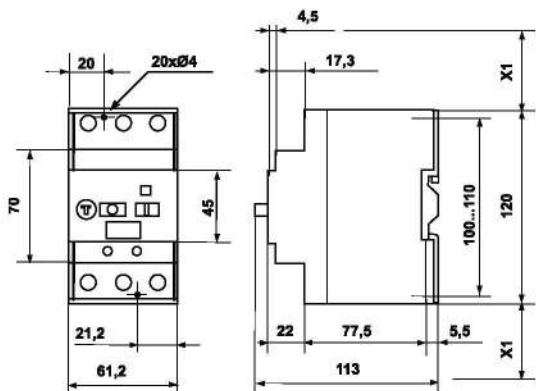


Габаритные и установочные размеры

АПД-32

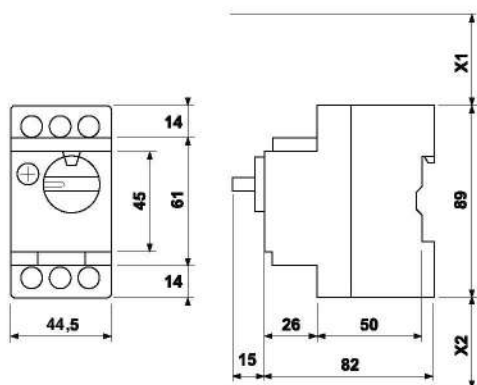


АПД-80



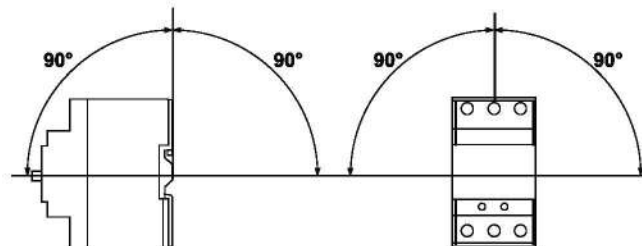
X1 – минимальное расстояние между токоведущими частями (ICS макс.)	40 мм для Ue < 500 В
	50 мм для Ue < 690 В

GV2P

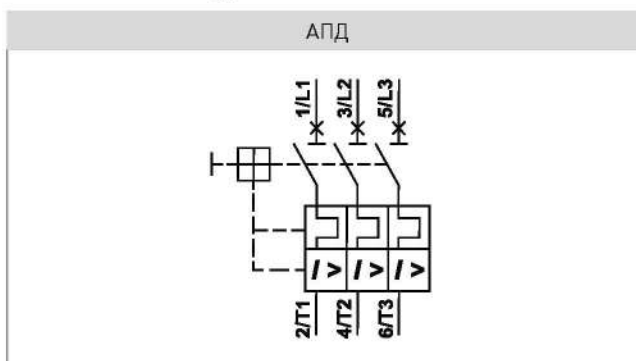


X1 – минимальное расстояние между токоведущими частями (ICS макс.)	40 мм для Ue 415 В
	80 мм для Ue = 440 В
	120 мм для Ue = 500, 690 В
X2	80 мм

Рабочее положение в пространстве



Типовые схемы подключения



К автоматам пуска двигателя АПД-32 и GV2P EKF PROxima предлагаются следующие дополнительные устройства в различных модификациях:

- дополнительный контакт ДК;
- аварийный контакт АК;
- блок-контакт БК;
- расцепитель минимального напряжения РМН;
- расцепитель независимый РН.

Возможна коммутация алюминиевым и медным проводом.

Типовая комплектация

1. Автоматический выключатель пуска двигателя серии GV2P, АПД-32 (АПД-80) EKF PROxima.
2. Паспорт.