

ПАСПОРТ

Автоматические

выключатели пуска двигателя

серии АПД-32, АПД-80, GV2P EKF PROxima

1. НАЗНАЧЕНИЕ

Автоматические выключатели пуска двигателя серии АД-32, АД-80, GV2P с термомангнитным расцепителем специально предназначены для коммутаций цепей переменного тока напряжением до 690 В частотой 50/60 Гц, а также управления и защиты трехфазных асинхронных двигателей от перегрузки, обрыва фазы, короткого замыкания.

Выключатели соответствуют ГОСТ 50030.2-2010.

СТРУКТУРА УСЛОВНОГО ОБОЗНАЧЕНИЯ

АД-ХХ -3 ТМ-УЗ-ХХ-ХХ



2. ТЕХНИЧЕСКИЕ ХАРАКТЕРИСТИКИ

Параметры	Значение	
	АПД-32, GV2P	АПД-80
Номер серии		
Номинальное рабочее напряжение, U_e , В	400-690	
Номинальное напряжение изоляции, U_i , В	690	
Номинальное импульсное напряжение, U_{imp} , кВ	6	
Частота, Гц	50/60	
Диапазон уставок тепловых расцепителей, I_r , А	0,16-32	16-80
Кратность уставки срабатывания при коротком замыкании	13 I_r	
Категория применения	AC-3	
Коммутационная износостойкость, циклов В0	2 000	
Механическая износостойкость, циклов В0	10 000	
Макс. частота коммутаций, циклов/час	25	
Рас рассеяние мощности по каждому полюсу, Вт	2.5	
Степень защиты	IP 20	
Масса автомата, кг	0.3	0.9
Сечение присоединяемых кабелей, не более, мм ²	35	
Рассеиваемая мощность с одного полюса, Вт	2.5	8

Условия эксплуатации: диапазон рабочих температур от -20°C до $+40^{\circ}\text{C}$.

МОЩНОСТЬ ТРЕХФАЗНЫХ АСИНХРОННЫХ ЭЛЕКТРОДВИГАТЕЛЕЙ В ЗАВИСИМОСТИ ОТ НОМИНАЛЬНОГО ТОКА ВЫКЛЮЧАТЕЛЯ

Ток уставки теплового рас- цепителя, А	Диапазон регулирования уставки теплового расцепителя, I _r , А	Мощность трехфазного электро- двигателя, кВт		
		Категория АС-3, 50/60 Гц		
		380/415 В	500 В	660 В
Выключатели АД-32, GV2P				
0,16	0,1 – 0,16	–	–	–
0,25	0,16 – 0,25	0,06	–	–
0,4	0,25 – 0,4	0,09	–	–
0,63	0,4 – 0,63	0,18	–	0,37
1	0,63 – 1	0,25	–	0,55
1,6	1 – 1,6	0,55	0,75	1,1
2,5	1,6 – 2,5	0,75	1,1	1,5
4	2,5 – 4	1,5	2,2	3
6,3	4 – 6,3	2,2	3	4
10	6 – 10	4	5,5	7,5
14	9 – 14	5,5	7,5	11
18	13 – 18	7,5	9	15
23	17 – 23	9	11	18,5
25	20 – 25	11	15	–
32	24 – 32	15	18,5	22
Выключатели АД-80				
16	10 – 16	7,5	9	11
25	16 – 25	11	15	18,5
40	25 – 40	18,5	22	30
63	40 – 63	30	37	45
80	56 – 80	37	45	55

ОТКЛЮЧАЮЩИЕ СПОСОБНОСТИ ВЫКЛЮЧАТЕЛЕЙ

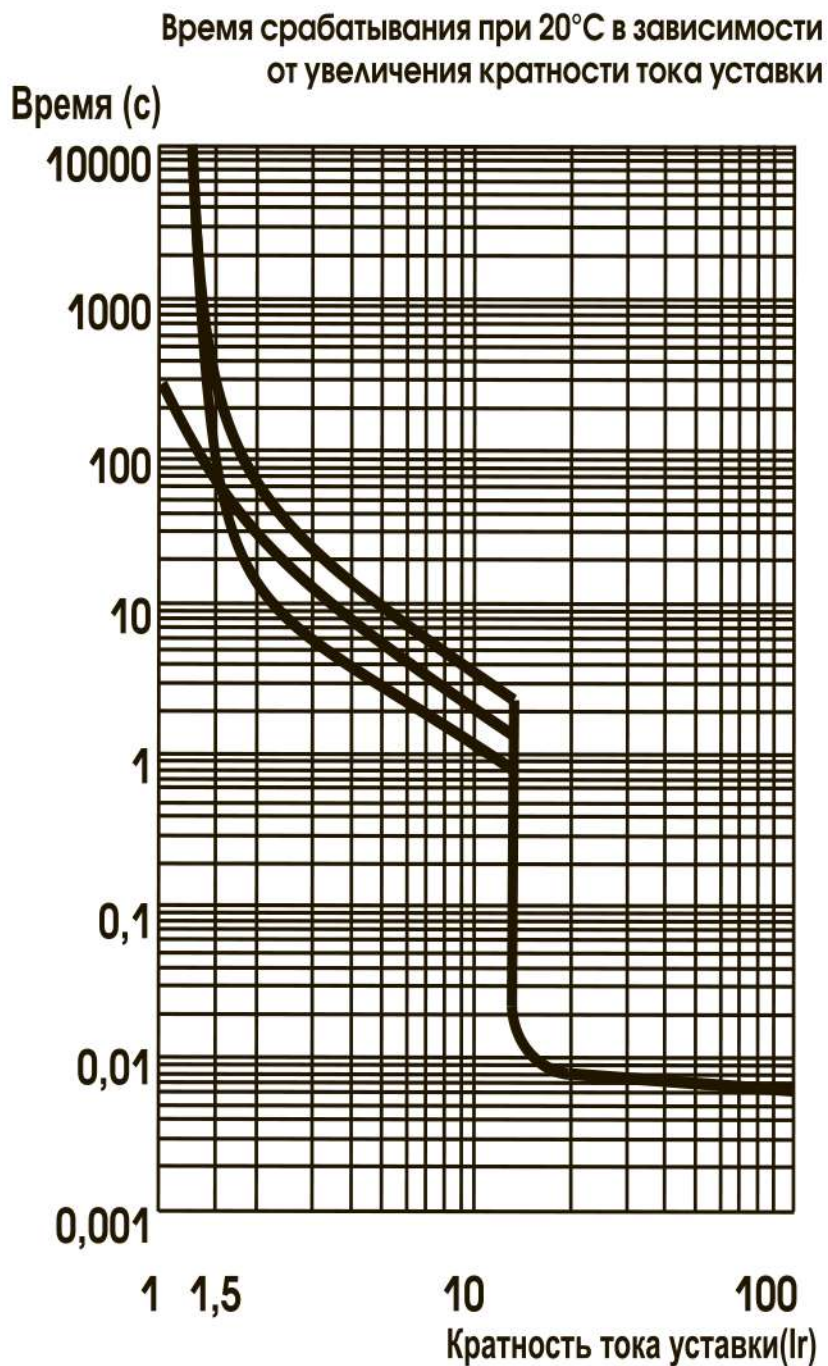
Номиналь- ный рабочий ток, А	Предельная отключающая способность I_{cu} и рабочая отключающая способность I_{cs}					
	380/415 В		500 В		660 В	
	I_{cu} кА	I_{cs} % кА	I_{cu} кА	I_{cs} % кА	I_{cu} кА	I_{cs} % кА
Выключатели АД-32, GV2P						
0,1 – 1,6	–	–	–	–	–	–
0,16 – 0,25	–	–	–	–	–	–
0,25 – 0,4	–	–	–	–	–	–
0,4 – 0,63	–	–	–	–	–	–
0,63 – 1	–	–	–	–	–	–
1 – 1,6	–	–	–	–	–	–
1,6 – 2,5	–	–	–	–	3	75
2,5 – 4	–	–	–	–	3	75
4 – 6,3	–	–	50	100	3	75
6 – 10	–	–	10	100	3	75
9 – 14	15	50	6	75	3	75
13 – 18	15	50	6	75	3	75
17 – 23	15	50	4	75	3	75
20 – 25	15	50	4	75	3	75
24 – 32	10	50	4	75	3	75
Выключатели АД-80						
10 -16	–	–	–	–	4	100
16 – 25	–	–	8	100	4	100
25 – 40	35	50	8	75	4	75
40 – 63	35	50	8	75	4	75
56 – 80	15	50	4	100	2	100

ХАРАКТЕРИСТИКИ ОТКЛЮЧЕНИЯ

1 – 3 полюса из холодного состояния

2 – 2 полюса из холодного состояния

3 – 1 полюса из холодного состояния



3. ТЕХНИЧЕСКИЕ ХАРАКТЕРИСТИКИ ДОПОЛНИТЕЛЬНОГО ОБОРУДОВАНИЯ ДЛЯ АПД

Расцепитель минимального напряжения (PMH) и независимый расцепитель (PH)				
Обозначение	Напряжение, В			
	рабочее при 50 Гц	по изоляции, U_i	удержания	отпускания
Выключатели АПД-32, GV2P				
АПД-32-PMH-11	110-127	690	(0,85...1,1) U_n	(0,8...0,35) U_n
АПД-32-PMH-11	220-240			
АПД-32-PMH-11	380-415			
АПД-32-PMH-11	110-127		(0,7...1,1) U_n	(0,65...0,2) U_n
АПД-32-PMH-11	220-240			
АПД-32-PMH-11	380-415			
Выключатели АПД-80				
АПД-80-PMH-11	110-127	690	(0,8...1,1) U_n	(0,7...3,5) U_n
АПД-80-PMH-22	220-240			
АПД-80-PMH-38	380-415			
АПД-80-PH-11	110-127			
АПД-80-PH-22	220-240			
АПД-80-PH-38	380-415			

К одному выключателю может быть установлен один дополнительный расцепитель. К выключателям АПД-32, GV2P дополнительный расцепитель устанавливается с правой стороны.

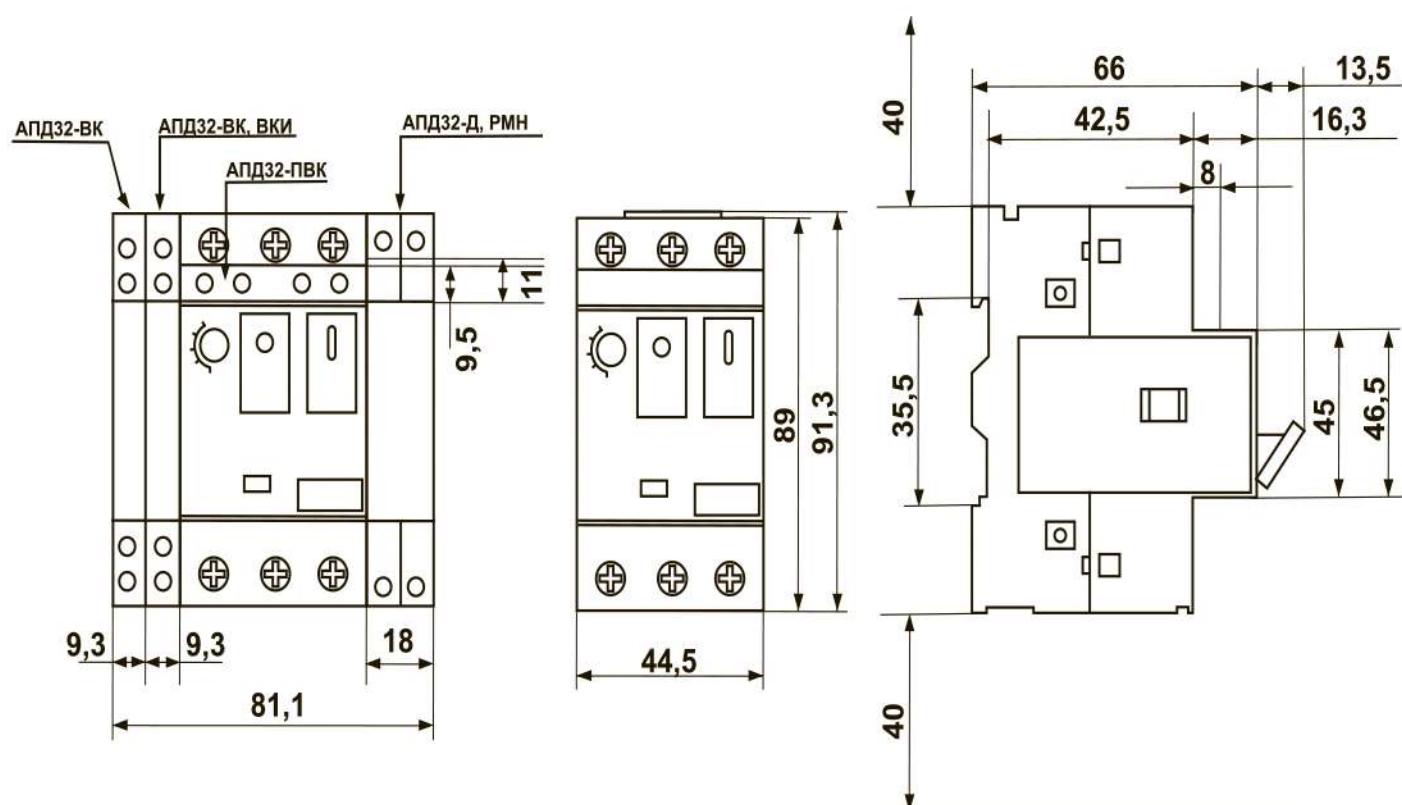
Дополнительный (ДК), блок (БК) и аварийный (АК) контакты					
Обозначение	Способ монтажа	Тип контактов	Напряжение изоляции, U_i , В	Макс. кол-во на АПД	Ток термической стойкости, I_{th} , А
АПД-32-ДК-11	на левой стороне АПД	NO+NC	690	2	2.5
АПД-32-ДК-20		NO+NO			
АПД-32-АК-1001		NO+NC			
АПД-32-АК-0101		NC+NC		1	
АПД-32-АК-1010		NO+NO			
АПД-32-АК-0110		NO+NC			
АПД-32-БК-11	спереди над управленем	NO+NC	250		
АПД-32-БК-20		NO+NO			

3.1 СХЕМЫ ЭЛЕКТРИЧЕСКИЕ ПРИНЦИПИАЛЬНЫЕ

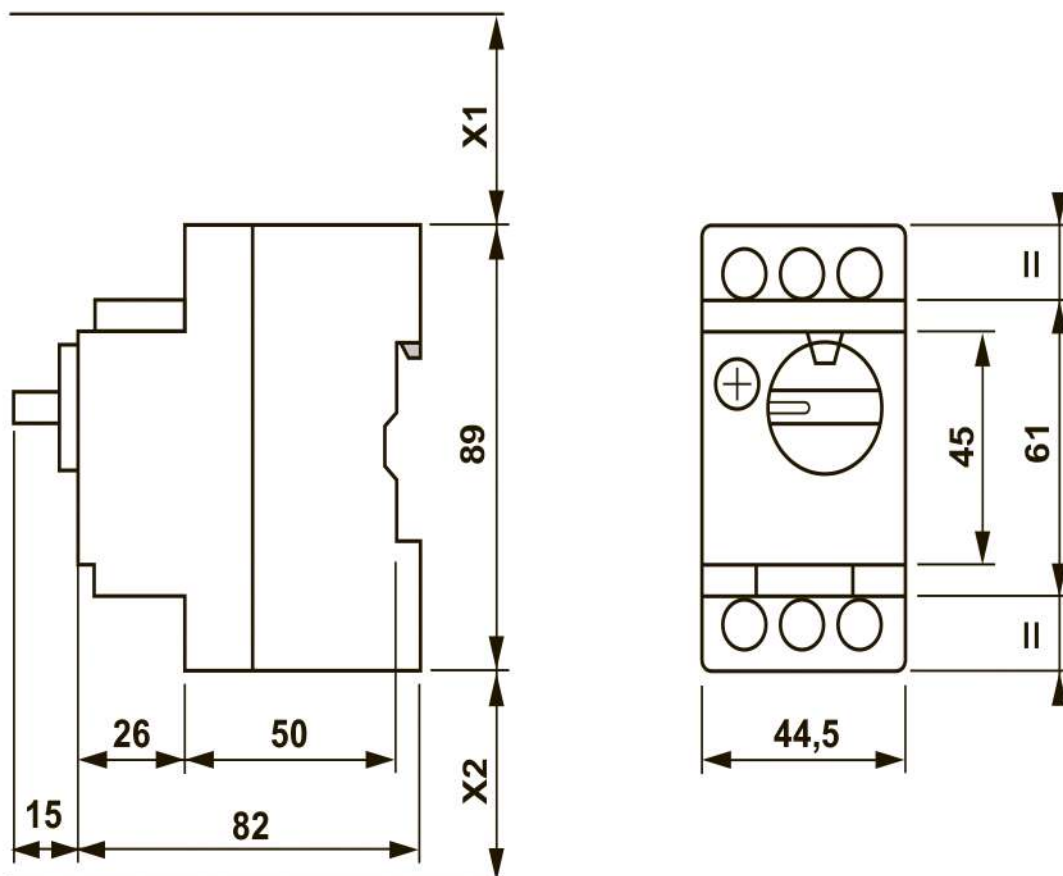
АПД	Схемы дополнительного оборудования АПД			
	Контакты мгновенного действия и индикации аварийного срабатывания			
	АК-0110	АК-1010	АК-0101	АК-1001
	Дополнительные контакты мгновенного действия			
	БК-20	БК-11	ДК-20	ДК-11
	Расцепители напряжения РМН			

4. УСТАНОВКА И ГАБАРИТНЫЕ РАЗМЕРЫ

АПД-32



GV2P



x1 – минимальное расстояние между
токоведущими частями (ICS макс.)

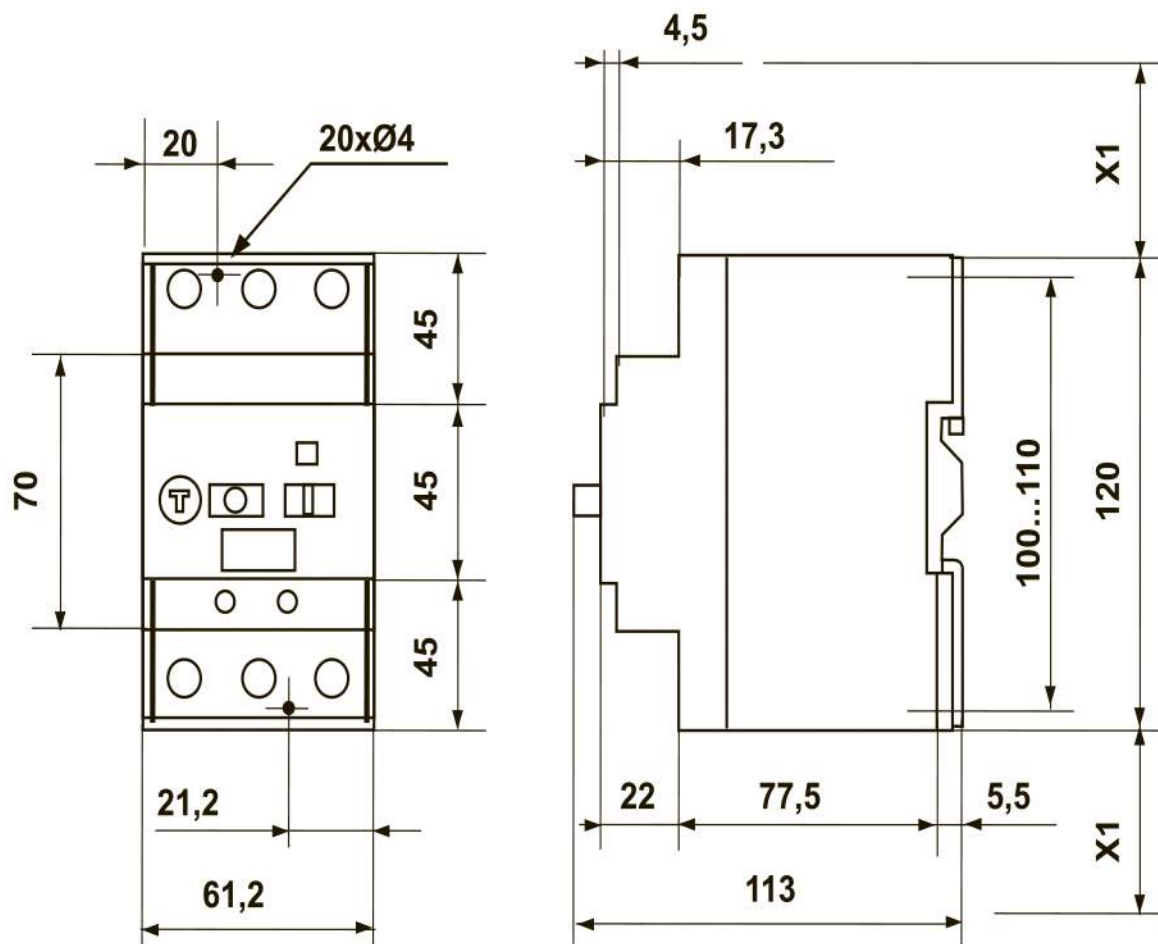
40 мм для $U_e \leq 415$ В

80 мм для $U_e = 440$ В

120 мм для $U_e = 500, 690$ В

x2 = 40 мм

АПД-80



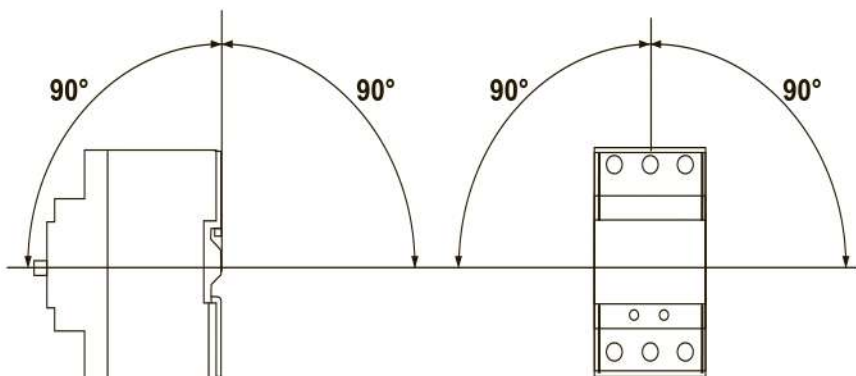
x1 – минимальное расстояние между
токоведущими частями (ICS макс.)

40 мм для $U_e < 500$ В

50 мм для $U_e < 690$ В

РАБОЧЕЕ ПОЛОЖЕНИЕ В ПРОСТРАНСТВЕ

Монтаж и подключения автоматов должны осуществляться квалифицированным электротехническим персоналом. Автоматы крепятся на DIN-рейку 35 мм. Момент затяжки винтов - 3,5 Н•м



5. КОМПЛЕКТНОСТЬ

Автоматы поставляются в индивидуальной упаковке, руководство по монтажу и эксплуатации выдается в 1 экземпляре на каждую упаковку изделий.

6. ТРЕБОВАНИЯ БЕЗОПАСНОСТИ

6.1 Автоматы, имеющие внешние механические повреждения, эксплуатировать запрещено.

7. ОБСЛУЖИВАНИЕ

7.1 При техническом обслуживании выключателей необходимо соблюдать «Правила техники безопасности и технической эксплуатации электроустановок потребителей».

7.2 В обычных условиях эксплуатации автоматов достаточно 1 раз в 6 месяцев проводить их внешний осмотр и апробирование операций «включение-отключение», а также подтягивать зажимные винты давления которых ослабевает вследствие циклических изменений температуры окружающей среды и текучести материала зажимаемых проводников.

7.3 При обнаружении видимых внешних повреждениях корпуса выключателей дальнейшая их эксплуатация запрещается.

8. УСЛОВИЯ ТРАНСПОРТИРОВКИ И ХРАНЕНИЯ

8.1 Транспортирование автоматов может осуществляться любым видом закрытого транспорта, обеспечивающим предохранение упакованных изделий от механических воздействий и воздействий атмосферных осадков.

8.2 Хранение выключателей нагрузки должно осуществляться в упаковке производителя в закрытых помещениях при температуре окружающего воздуха от -40°C до $+55^{\circ}\text{C}$ и относительной влажности не более 80 % при $+25^{\circ}\text{C}$.

9. ГАРАНТИЯ ИЗГОТОВИТЕЛЯ

9.1 Гарантийный срок эксплуатации: 7 лет со дня продажи изделия.

9.2 Гарантийный срок хранения: 7 лет.

9.3 Срок службы: 10 лет.

10. СВИДЕТЕЛЬСТВО О ПРИЕМКЕ

Выключатели соответствуют требованиям ГОСТ 50030.2-2010 и признаны годными к эксплуатации.

Дата изготовления « ____ » _____ 201 ____ г.

Штамп технического контроля изготовителя

11. ОТМЕТКА О ПРОДАЖЕ

Дата продажи « ____ » _____ 201 ____ г.

Подпись продавца _____

Печать фирмы-продавца М.П.

Manufacturer: «Yueqing Xile Electric Appliances Co.», LTD
Daidong village, Liushi town, Zueqing city, Zhejiang, China
Tel./fax: +86-57762711312

Representative of the manufacturer: «Ekivalent», LTD, 690091, Primorsky region,
Vladivostok, st. Mordovtseva, 6. Tel.: + 7 (423) 279-14-91

Importer: «Trieria», LTD, 690065, Primorsky region,
Vladivostok, st. Strelnikova, 9. Tel.: +7 (423) 279-14-90

EAC

