

ПАСПОРТ

Устройство защиты от импульсных перенапряжений (УЗИП) серии ОПВ EKF PROxima

1 НАЗНАЧЕНИЕ

Изделие серии ОПВ EKF PROxima является устройством защиты от импульсных перенапряжений (УЗИП), ограничения переходных перенапряжений и защиты от грозовых импульсов тока в сетях 230/400 В переменного тока частоты 50 Гц.

Ограничитель защищает линии питания от:

1. Грозовых перенапряжений электроустановок, возникающих при попадании молнии в инфраструктуру объекта, при удаленном ударе молнии (внутри облака, между облаками или в находящиеся вблизи объекты), при ударе молнии в грунт;

2. Коммутационных перенапряжений электроустановок, появляющихся в результате:

- переключений в мощных системах энергоснабжения;
- переключений в системах электроснабжения в непосредственной близости от электроустановок;
- резонансных колебаний напряжения в электрических схемах;
- повреждений в системах, например при КЗ на землю, дуговых разрядах.

Таблица 1

Класс ОПВ	Описание
B	Защита от наведенных импульсов при прямых ударах молнии в систему молниезащиты здания или ЛЭП. Устанавливаются в главном распределительном щите (ГРЩ).
C	Защита токораспределительной сети объекта от коммутационных помех или как вторая ступень защиты при ударе молнии. Устанавливаются в распределительные щиты.
D	Защита потребителей от остаточных бросков напряжений, защита от дифференциальных (несимметричных) перенапряжений, фильтрация высокочастотных помех. Устанавливаются непосредственно возле потребителя.

2 ТЕХНИЧЕСКИЕ ХАРАКТЕРИСТИКИ

Основные технические характеристики приведены в таблицах 2 и 3.

Таблица 2

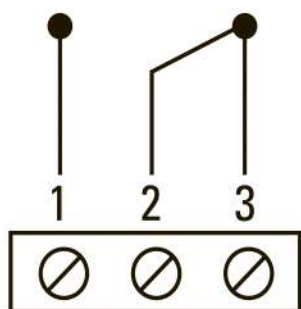
Параметры	Значения		
	B	C	D
Степень защиты оболочек по ГОСТ 14254	IP 20		
Сечение присоединяемых проводников, мм ²	от 4 до 25		
Момент затяжки, Н•м	2,5		
Частота, Гц	50		
Климатическое исполнение	УХЛ4		
Номинальный разрядный ток 8/20 мкс, I _n , кА	30	20	5
Номинальное рабочее напряжение, U _n , В	400	400	230
Максимальный разрядный ток 8/20 мкс, I _{max} , кА	60	40	10
Максимальное рабочее напряжение, U _c , В	440	440	250
Уровень напряжения защиты, кВ	2,0	1,8	1,0
Параметры аварийного контакта	I = 3А, U = 250В, f = 50 Гц		

Таблица 3

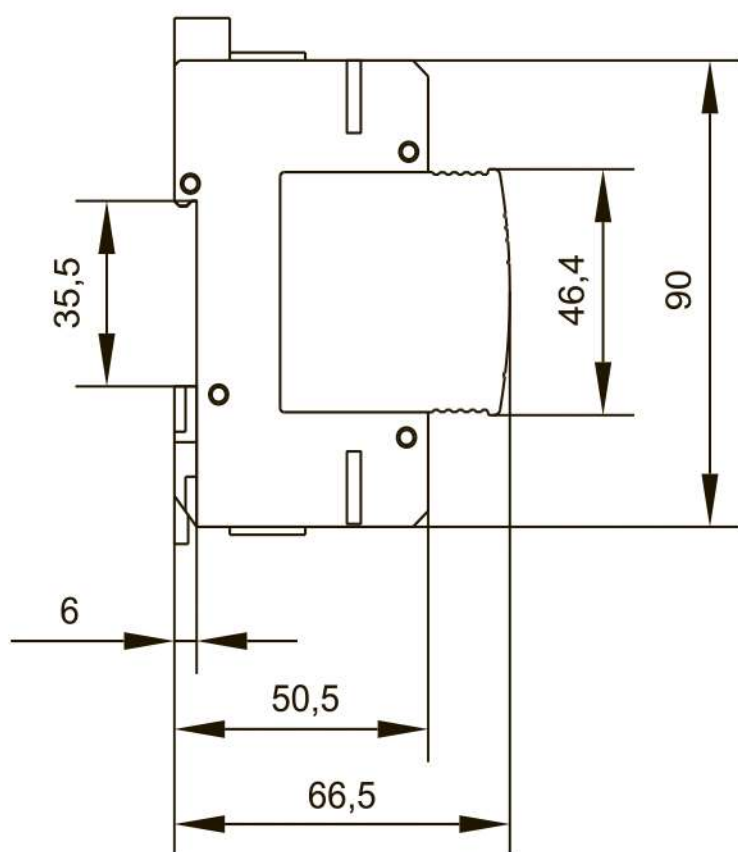
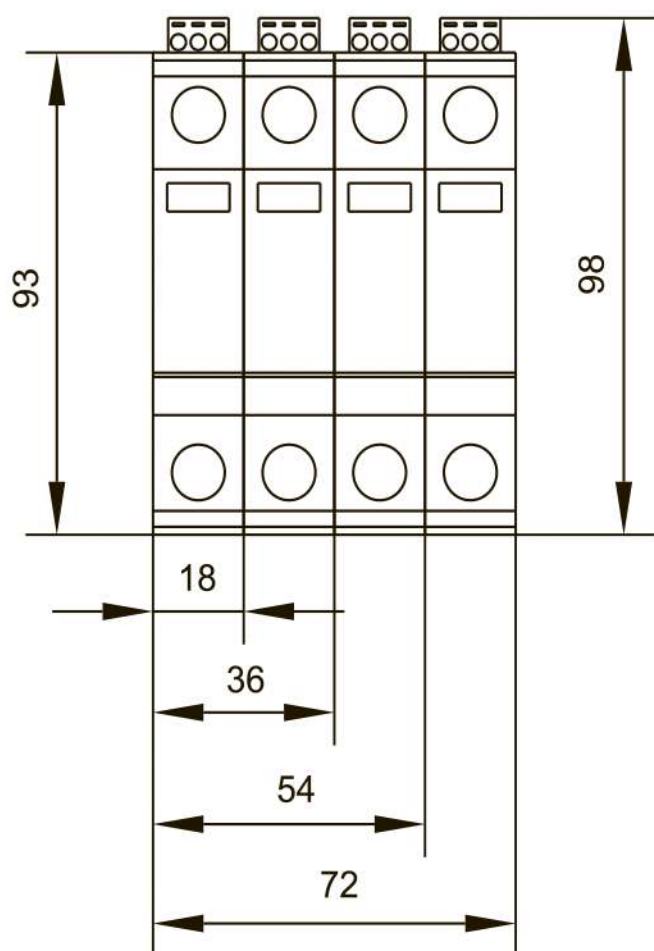
Наименование	Номин. разрядный ток 8/20мкс, I _n , кА	Уровень напряжения защиты, кВ	Масса нетто, кг	Артикул
Ограничитель импульсных напряжений серии ОПВ-В/1Р I _n 30кА 400В (с сигнализацией) EKF PROxima	30	2,0	0,173	opv-b1
Ограничитель импульсных напряжений серии ОПВ-В/2Р I _n 30кА 400В (с сигнализацией) EKF PROxima	30	2,0	0,345	opv-b2
Ограничитель импульсных напряжений серии ОПВ-В/3Р I _n 30кА 400В (с сигнализацией) EKF PROxima	30	2,0	0,519	opv-b3

Наименование	Номин. разрядный ток 8/20мкс, I_n, кА	Уровень напряжения защиты, кВ	Масса нетто, кг	Артикул
Ограничитель импульсных напряжений серии ОПВ-В/4Р I _n 30кА 400В (с сигнализацией) EKF PROxima	30	2,0	0,69	opv-b4
Ограничитель импульсных напряжений серии ОПВ-С/1Р I _n 20кА 400В (с сигнализацией) EKF PROxima	20	1,8	0,169	opv-c1
Ограничитель импульсных напряжений серии ОПВ-С/2Р I _n 20кА 400В (с сигнализацией) EKF PROxima	20	1,8	0,338	opv-c2
Ограничитель импульсных напряжений серии ОПВ-С/3Р I _n 20кА 400В (с сигнализацией) EKF PROxima	20	1,8	0,507	opv-c3
Ограничитель импульсных напряжений серии ОПВ-С/4Р I _n 20кА 400В (с сигнализацией) EKF PROxima	20	1,8	0,677	opv-c4
Ограничитель импульсных напряжений серии ОПВ-Д/1Р I _n 5кА 230В (с сигнализацией) EKF PROxima	5	1,0	0,158	opv-d1
Ограничитель импульсных напряжений серии ОПВ-Д/2Р I _n 5кА 230В (с сигнализацией) EKF PROxima	5	1,0	0,317	opv-d1
Ограничитель импульсных напряжений серии ОПВ-Д/3Р I _n 5кА 230В (с сигнализацией) EKF PROxima	5	1,0	0,474	opv-d1
Ограничитель импульсных напряжений серии ОПВ-Д/4Р I _n 5кА 230В (с сигнализацией) EKF PROxima	5	1,0	0,633	opv-d4

СХЕМА ПОДКЛЮЧЕНИЯ АВАРИЙНОГО КОНТАКТА:



3 ГАБАРИТНЫЕ РАЗМЕРЫ



4 ОСОБЕННОСТИ ЭКСПЛУАТАЦИИ И МОНТАЖА

Монтаж и подключение ОПВ должны осуществляться квалифицированным электротехническим персоналом.

Ограничитель импульсных напряжений монтируется на DIN-рейку 35 мм.

Прибор предназначен для коммутации алюминиевым и медным проводом. При этом не допускается одновременное присоединение к одному зажиму медных и алюминиевых проводников.

Подвод напряжения к выводам выключателя от источника питания осуществляется со стороны выводов 1 N (сверху). Затягивать зажимные винты необходимо с усилием не более 2,5 Н•м для медных токопроводящих жил и не более 2,2 Н•м для токопроводящих жил из алюминиевых сплавов 8000 серии.

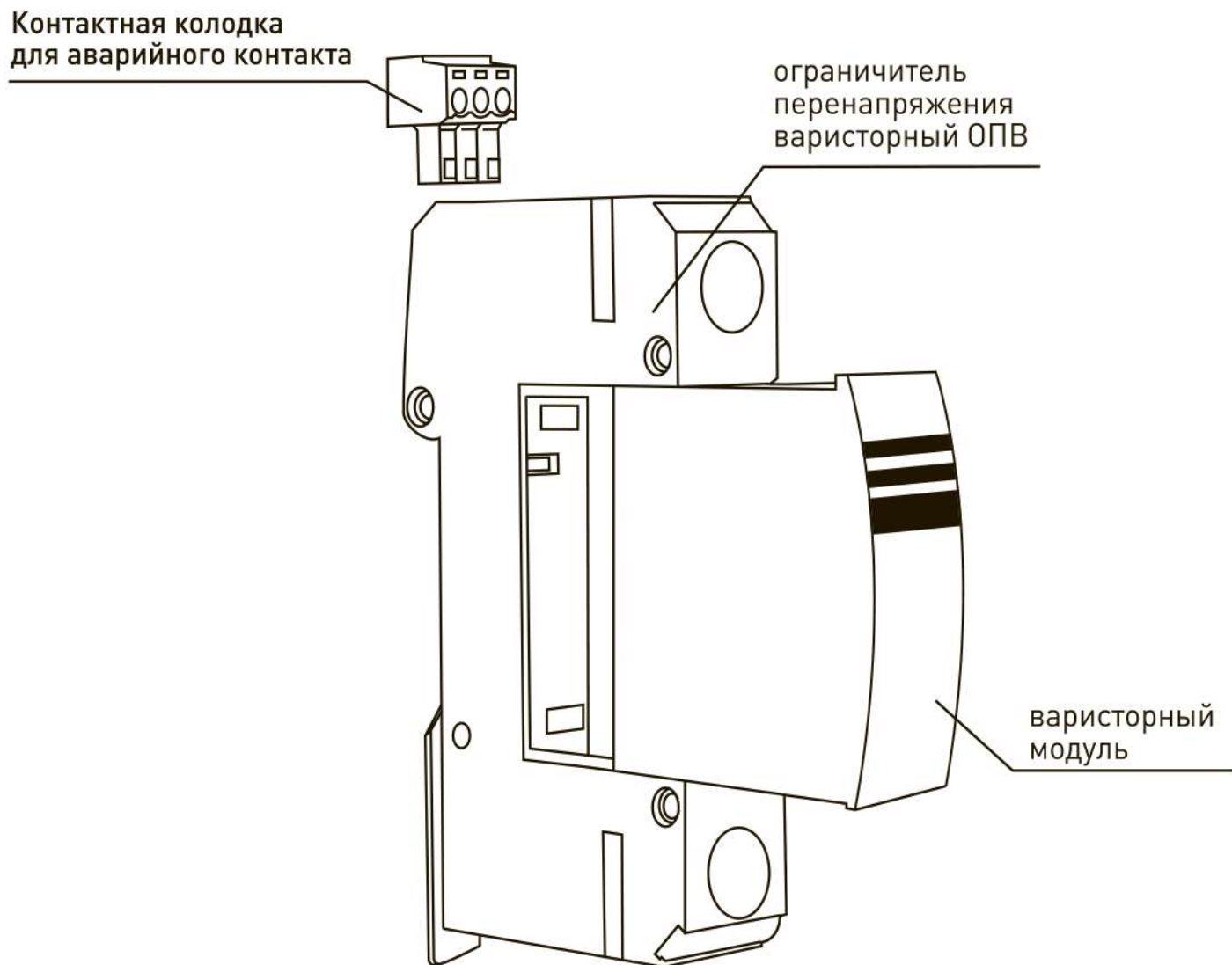
4.1 Присоединение

К нижнему выводу ОПВ подключается нулевой защитный проводник (PE), к верхнему – нулевой рабочий проводник (N) или фазный проводник (L). В цепи ОПВ со стороны питающей сети должен быть установлен аппарат с функцией гарантированного отключения, например, автоматический выключатель, автоматический выключатель дифференциального тока или предохранитель.

Таблица 4. Схема подключения ОПВ

Количество полюсов			
1P	2P	3P	4P

4.2. Замена варисторного модуля и подключение сигнала аварийного контакта.



5 КОМПЛЕКТНОСТЬ

Ограничители импульсных напряжений серии ОПВ ЕКF PROxima поставляются в индивидуальной упаковке, паспорт – в 1 экземпляре на каждую упаковку.

6 ТРЕБОВАНИЯ БЕЗОПАСНОСТИ

6.1 ОПВ, имеющие внешние механические повреждения, эксплуатировать запрещено.

6.2 По способу защиты от поражения электрическим током ОПВ соответствуют классу защиты 0 по ГОСТ 12.2.007.0-75.

7 ОБСЛУЖИВАНИЕ

При техническом обслуживании ограничителя импульсных напряжений серии ОПВ ЕКF PROxima необходимо соблюдать «Правила по охране труда при эксплуатации электроустановок».

8 ТРАНСПОРТИРОВАНИЕ И ХРАНЕНИЕ

8.1 Транспортирование ОПВ может осуществляться любым видом закрытого транспорта, обеспечивающим предохранение упакованных изделий от механических воздействий и воздействий атмосферных осадков.

8.2 Хранение ОПВ должно осуществляться в упаковке производителя в закрытых помещениях при температуре окружающего воздуха от -40°С до +70°С и относительной влажности не более 90% при +25°С.

9 УТИЛИЗАЦИЯ

Отработавшие свой ресурс ОПВ следует утилизировать в соответствии с действующим законодательством Российской Федерации.

10 ГАРАНТИЯ ИЗГОТОВИТЕЛЯ

10.1 Изготовитель гарантирует соответствие ограничителей импульсных напряжений серии ОПВ ЕКF PROxima требованиям ГОСТ Р 51992-2011 (МЭК 61643-1:2005) при соблюдении потребителем условий эксплуатации, транспортирования и хранения.

10.2 Гарантийный срок эксплуатации – 7 лет со дня продажи изделия.

Изготовитель: ООО «Чжэцзян Реюн Электрик Ко.»,
Фаньчан Род, 51, Индустриальная зона Сулв, город Люши,
городской уезд Юэцин, провинция Чжэцзян, Китай.

Manufacturer: «Zhejiang Reyun Electric Co.», LTD,
No. 51 Fanchang Road, Sulv Industrial Zone, Liushi Town, Yueqing City,
Zhejiang Province, China

11 СВИДЕТЕЛЬСТВО О ПРИЕМКЕ

Ограничитель импульсных напряжений серии ОПВ серии ЕКР PROхіта соответствует требованиям ГОСТ Р 51992-2011 (МЭК 61643-1:2005) и признан годным к эксплуатации.

Дата изготовления « ____ » _____ 201 ____ г.

Штамп технического контроля изготовителя

12 ОТМЕТКА О ПРОДАЖЕ

Дата продажи « ____ » _____ 201 ____ г.

Подпись продавца _____

Печать фирмы-продавца М.П.

EAC