

## **ПАСПОРТ**

Устройство АВР EKF PROxima



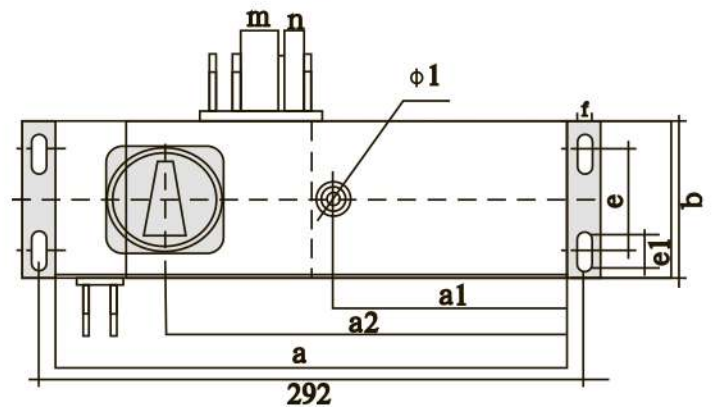
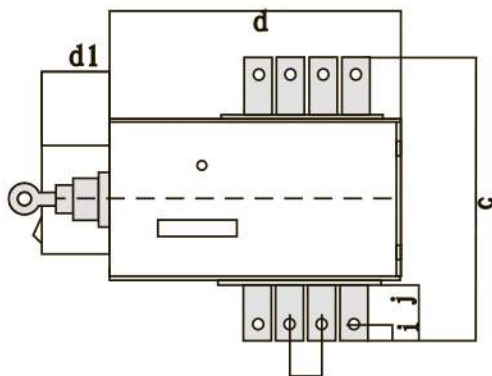
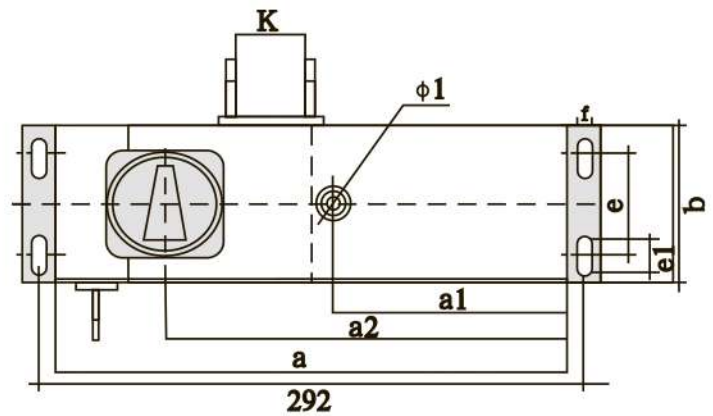
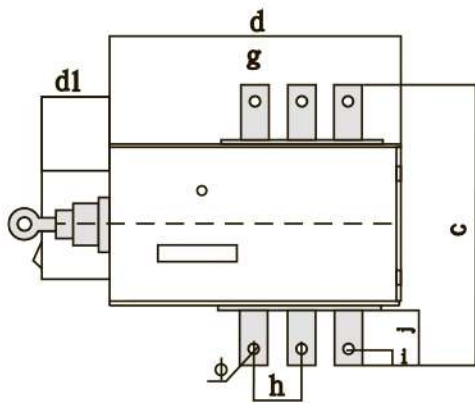
## ТЕХНИЧЕСКИЕ ХАРАКТЕРИСТИКИ

Номинальный тепловой ток I <sub>th</sub> , А	32А	40А	63А	80А	100А	125А																																			
Номинальное напряжение изоляции U <sub>i</sub> , В	750	750	750	750	750	750																																			
Диэлектрическая прочность, В	3000	3000	3000	3000	3000	5000																																			
Номинальное импульсное выдерживаемое напряжение, U <sub>imp</sub> , кВ	6	6	6	6	6	8																																			
Кратковременно допустимый ток (0,1 сек) , I <sub>sw</sub> , кА	2,0	2,0	4,0	4,0	4,0	7																																			
Номинальная включающая способность I <sub>cm</sub> AC23 400В	250	320	500	640	800	1000																																			
Номинальная отключающая способность I <sub>cm</sub> AC23 400В	320	400	630	800	1000	1250																																			
Предельная коммутационная способность, кА	8	8	10	10	10	12																																			
Механическая коммутационная износостойкость, циклов	10 000	10 000	10 000	10 000	10 000	10 000																																			
Электрическая износостойкость, циклов	<table border="1"> <tr> <td>Номинальное напряжение</td> <td>Номинальный ток</td> <td></td> <td></td> <td></td> <td></td> <td></td> </tr> <tr> <td>U<sub>e</sub>=660В</td> <td></td> <td></td> <td></td> <td></td> <td></td> <td></td> </tr> <tr> <td>Cos φ=0,95</td> <td>AC21</td> <td>5 000</td> <td>5 000</td> <td>5 000</td> <td>5 000</td> <td>5 000</td> </tr> <tr> <td>Cos φ=0,65</td> <td>AC22</td> <td>3 000</td> <td>3 000</td> <td>3 000</td> <td>3 000</td> <td>3 000</td> </tr> <tr> <td>Cos φ=0,35</td> <td>AC23</td> <td>2 000</td> <td>2 000</td> <td>2 000</td> <td>2 000</td> <td>2 000</td> </tr> </table>						Номинальное напряжение	Номинальный ток						U <sub>e</sub> =660В							Cos φ=0,95	AC21	5 000	5 000	5 000	5 000	5 000	Cos φ=0,65	AC22	3 000	3 000	3 000	3 000	3 000	Cos φ=0,35	AC23	2 000	2 000	2 000	2 000	2 000
Номинальное напряжение							Номинальный ток																																		
U <sub>e</sub> =660В																																									
Cos φ=0,95							AC21	5 000	5 000	5 000	5 000	5 000																													
Cos φ=0,65	AC22	3 000	3 000	3 000	3 000	3 000																																			
Cos φ=0,35	AC23	2 000	2 000	2 000	2 000	2 000																																			
Cos φ=0,95	AC21	5 000	5 000	5 000	5 000	1 500																																			
Cos φ=0,65	AC22	3 000	3 000	3 000	3 000	1 000																																			
Cos φ=0,35	AC23	2 000	2 000	2 000	2 000	500																																			
Время переключения, сек (I-0-II или II-0-I)	1,0	1,0	1,0	1,0	1,0	1,0																																			
Время переключения, сек (I-0 или II-0)	0,5	0,5	0,5	0,5	0,5	0,6																																			
Мощность управляющего электропривода, Вт	25	25	25	25	25	75																																			
Момент переключения, Н*м	1	1	1	1	1	19																																			
Вес, кг	3 полюса	4,8	4,8	4,8	5,0	5,0																																			
	4 полюса	5,0	5,0	5,0	5,2	5,2																																			
Степень защиты оболочки	IP00																																								
Диапазон рабочих температур	от – 25 °С до +40 °С																																								
Климатическое исполнение	УХЛ3.1																																								
Высота над уровнем моря, м	не более 2000																																								
Срок службы, не менее, лет	10																																								

Номинальный тепловой ток I <sub>th</sub> , А	160А	200А	250А	400А	630А					
Номинальное напряжение изоляции U <sub>i</sub> , В	750	750	750	1000	1000					
Диэлектрическая прочность, В	5000	5000	5000	8000	8000					
Номинальное импульсное выдерживаемое напряжение, U <sub>imp</sub> , кВ	8	8	8	12	12					
Кратковременно допустимый ток (0,1 сек) , I <sub>sw</sub> , кА	7	10	10	18	18					
Номинальная включающая способность I <sub>cm</sub> AC23 400В	1000	1600	1600	3200	3200					
Номинальная отключающая способность I <sub>cm</sub> AC23 400В	1250	2000	2000	4000	4000					
Предельная коммутационная способность, кА	12	17	17	30	30					
Механическая коммутационная износостойкость, циклов	10 000	10 000	10 000	5 500	5 500					
Электрическая износостойкость, циклов										
Номинальное напряжение										
Номинальный ток										
U <sub>e</sub> =660В										
Cos φ=0,95	AC21	1 500	1 500	1 500	750	750				
Cos φ=0,65	AC22	1 000	1 000	1 000	500	500				
Cos φ=0,35	AC23	500	500	500	250	250				
Время переключения, сек (I-0-II или II-0-I)	1,0	1,1	1,1	1,2	1,2					
Время переключения, сек (I-0 или II-0)	0,6	0,7	0,7	0,8	0,8					
Мощность управляющего электропривода, Вт	75	75	75	90	90					
Момент переключения, Н*м	19	26	26	39	39					
Вес, кг	3 полюса	7,2	8	8	10	10				
	4 полюса	7,5	9	9	11	11				
Степень защиты оболочки	IP00									
Диапазон рабочих температур	от – 25 °С до + 40 °С									
Климатическое исполнение	УХЛ3.1									
Высота над уровнем моря, м	не более 2000									
Срок службы, не менее, лет	10									

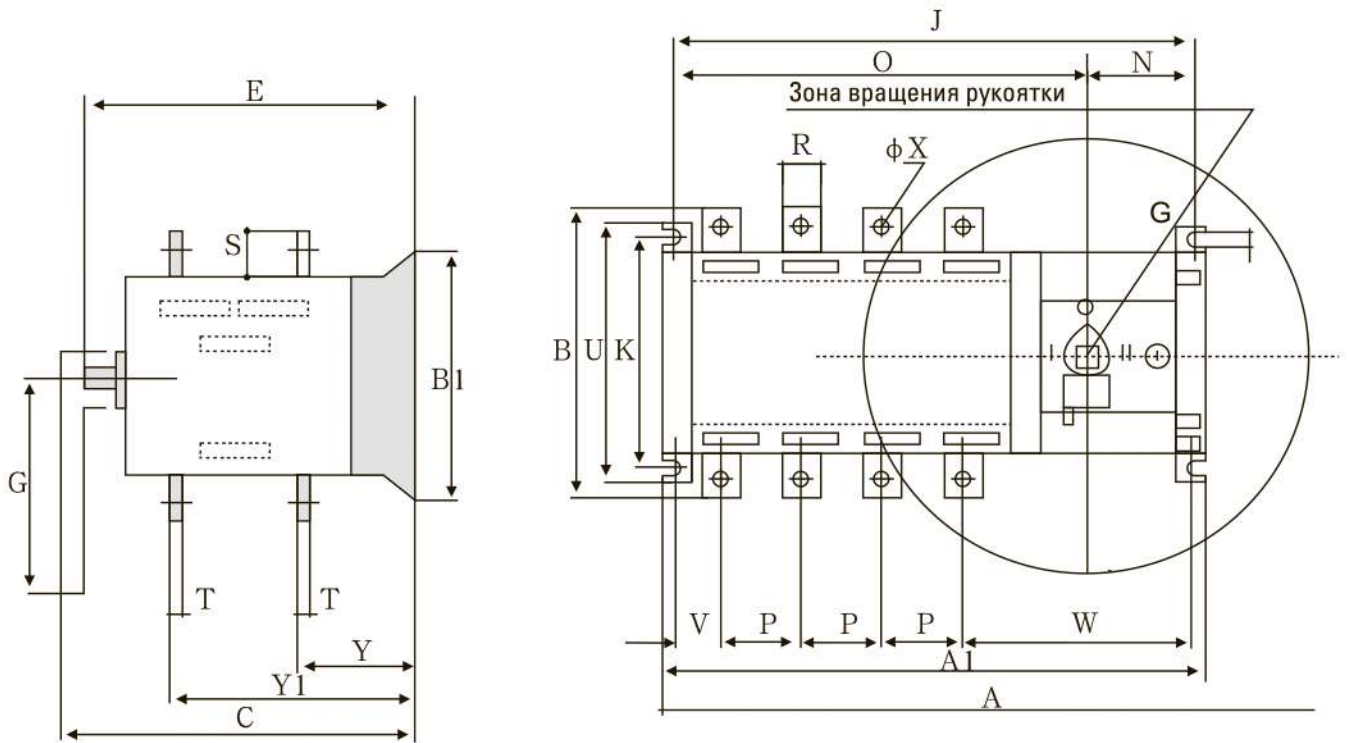
## 4. ГАБАРИТНЫЕ РАЗМЕРЫ

ТСР1 32А-100А



TCP1 32A-100A	32A 3p	32A 4p	40A 3p	40A 4p	63A 3p	63A 4p	80A 3p	80A 4p	100A 3p	100A 4p
a	275	275	275	275	275	275	275	275	275	275
b	94	104	94	104	94	104	94	104	94	104
c	158	164	158	164	158	164	158	164	158	164
d	145	160	145	160	145	160	145	160	145	160
a1	126	128	126	128	126	128	126	128	126	128
a2	218	217	218	217	218	217	218	217	218	217
d1	35	35	35	35	35	35	35	35	35	35
e	62	62	62	62	62	62	62	62	62	62
e1	15	15	15	15	15	15	15	15	15	15
f	7	7	7	7	7	7	7	7	7	7
g	17	15	17	15	17	15	17	15	17	15
h	25	17	25	17	25	17	25	17	25	17
i	10	10	10	10	10	10	10	10	10	10
j	25	25	25	25	25	25	25	25	25	25
k	37		37		37		37		37	
l		17		17		17		17		17
m		54		54		54		54		54
n		25		25		25		25		25
Φ	6	6	6	6	6	6	6	6	6	6
Φ1	20	20	20	20	20	20	20	20	20	20

# TCP1 125A-630A



	125A/3	125A/4	160A/3	160A/4	200A/3	200A/4	250A/3	250A/4	400A/3	400A/4	630A/3	630A/4
A	376	406	376	406	416	466	416	466	455	515	455	515
A1	283.5	316	283.5	316	323.5	373.5	323.5	373.5	378.5	438.5	378.5	438.5
B	135	135	134	134	170	170	170	170	240	240	240	240
B1	134	134	134	134	134	134	134	134	208	208	208	208
C	261	261	261	261	261	261	261	261	333	333	333	333
E	208	208	208	208	208	208	208	208	270	270	270	270
G	166	166	166	166	166	166	166	166	166	166	166	166
J	262.5	295	262.5	295	302.5	353	302.5	353	358.5	418.5	358.5	418.5
K	78/108	78/108	78/108	78/108	78/108	78/108	78/108	78/108	176	176	176	176
L	7	7	7	7	7	7	7	7	11	11	11	11
N	87	87	87	87	87	87	87	87	103.5	103.5	103.5	103.5
O	175.5	207	175.5	207	215.5	266	215.5	266	255	315	255	315
P	36	36	36	36	50	50	50	50	65	65	65	65
R	20	20	20	20	25	25	25	25	32	32	40	40
S	25	25	25	25	30	30	30	30	40	40	50	50
T	3.2	3.2	3.2	3.2	3.2	3.2	3.2	3.2	5	5	6	6
U	134	134	134	134	134	134	134	134	208	208	208	208
V	33.5	33.5	33.5	33.5	40	40	40	40	31	31	31	31
W	155	155	155	155	164	164	164	164	191	182.5	191	182.5
ϕX	9	9	9	9	11	11	11	11	12	12	12	12
Y	56	56	56	56	60	60	60	60	83	83	84	84
Y1	141	141	141	141	145	145	145	145	193	193	194	194

## **5. ТИПОВАЯ КОМПЛЕКТАЦИЯ**

1. Устройство АВР ТСП1 – 1 шт.
2. Комплект крепежа – 1 шт.
3. Паспорт – 1 шт.

## **6. ОСОБЕННОСТИ ЭКСПЛУАТАЦИИ И МОНТАЖА**

### **6.1. УСЛОВИЯ ХРАНЕНИЯ И ЭКСПЛУАТАЦИИ**

Хранение устройств АВР ТСП1 осуществляется в упаковке производителя в помещениях с естественной вентиляцией при температуре окружающего воздуха от  $-45$  до  $+55$  °С и относительной влажности до 80 % при  $+25$  °С.

Эксплуатация устройств АВР ТСП1 производится при температуре от  $-25$  до  $+40$  °С.

Средняя температура за 24 часа не должна превышать  $+35$  °С.

Высота над уровнем моря не более 2000 м.

Класс загрязнения: III.

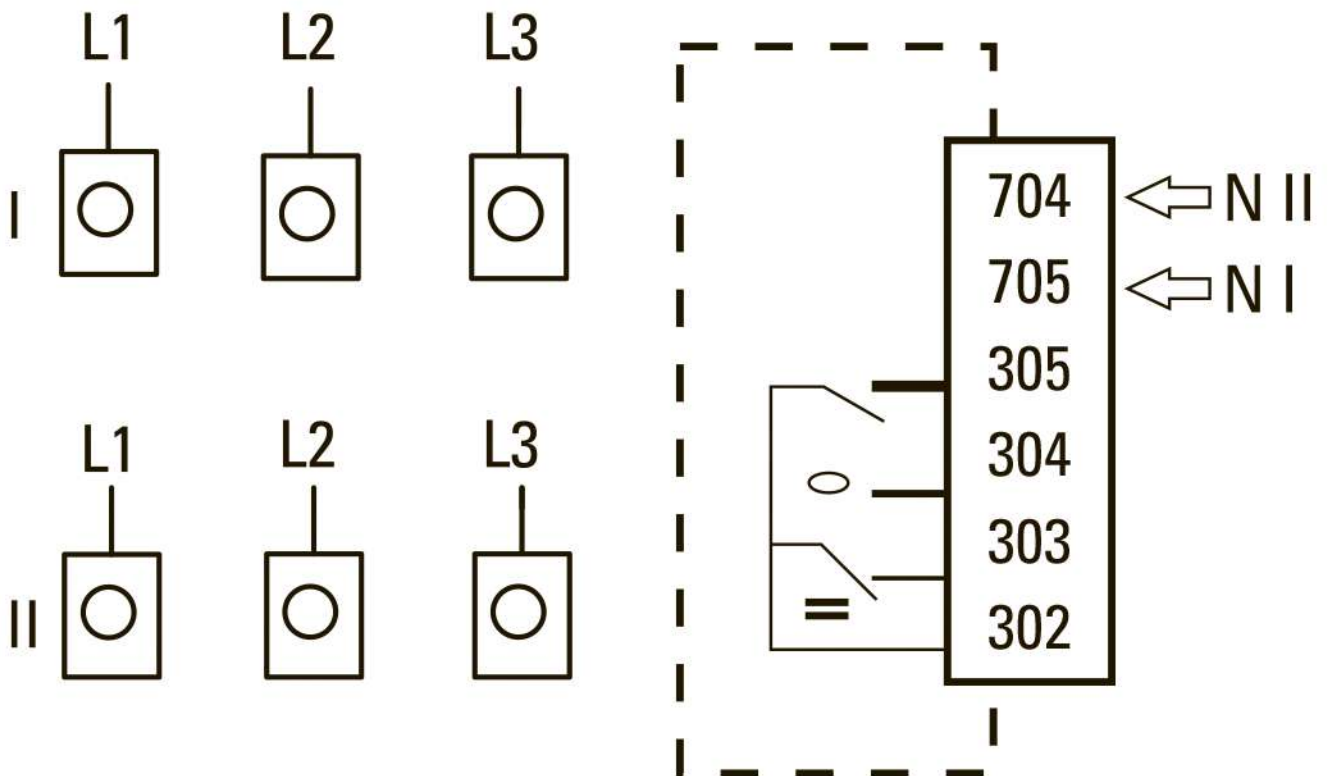
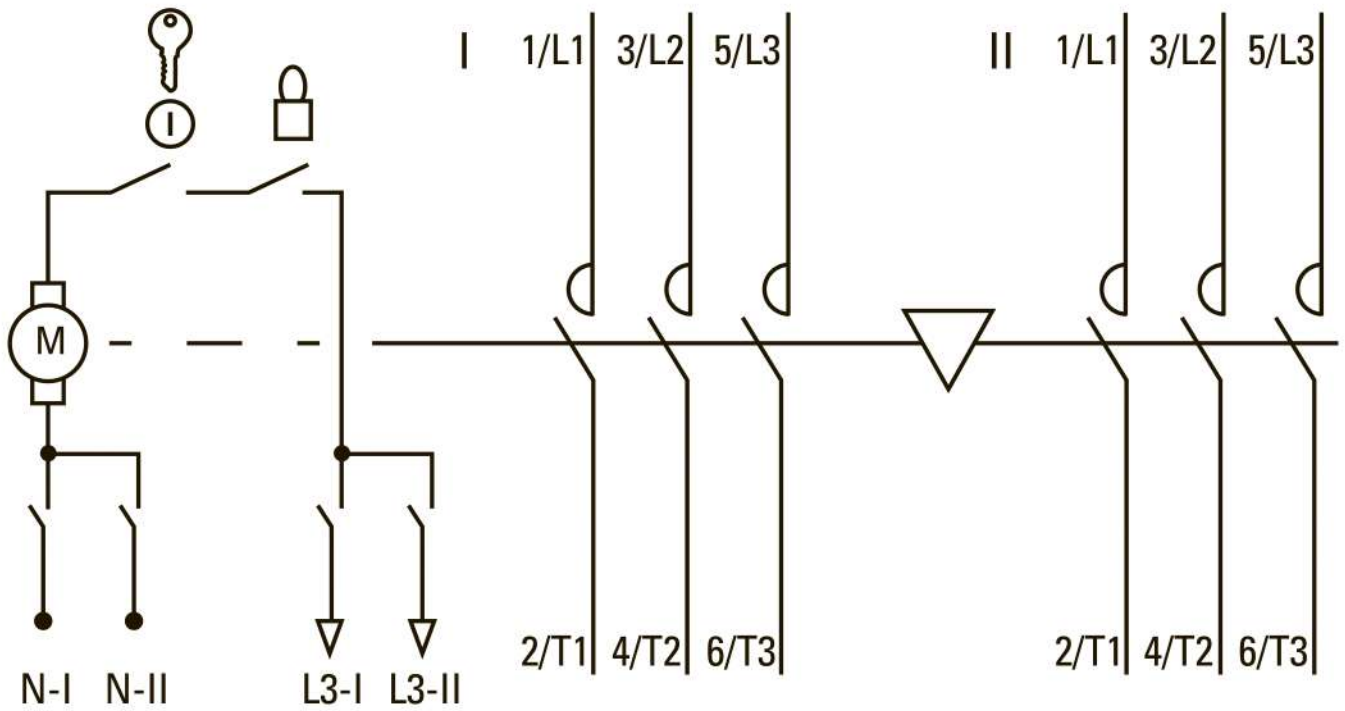
Степень защиты от воздействия окружающей среды и от соприкосновения с токоведущими частями (по ГОСТ 14254-96): IP00.

При температуре  $+40$ °С относительная влажность не должна превышать 50%. Относительная влажность может быть выше при более низкой температуре воздуха. Среднемесячная максимальная относительная влажность воздуха не должна превышать 90%. Следует учитывать, что при резких изменениях температуры на поверхности устройства АВР ТСП1 может конденсироваться влага.

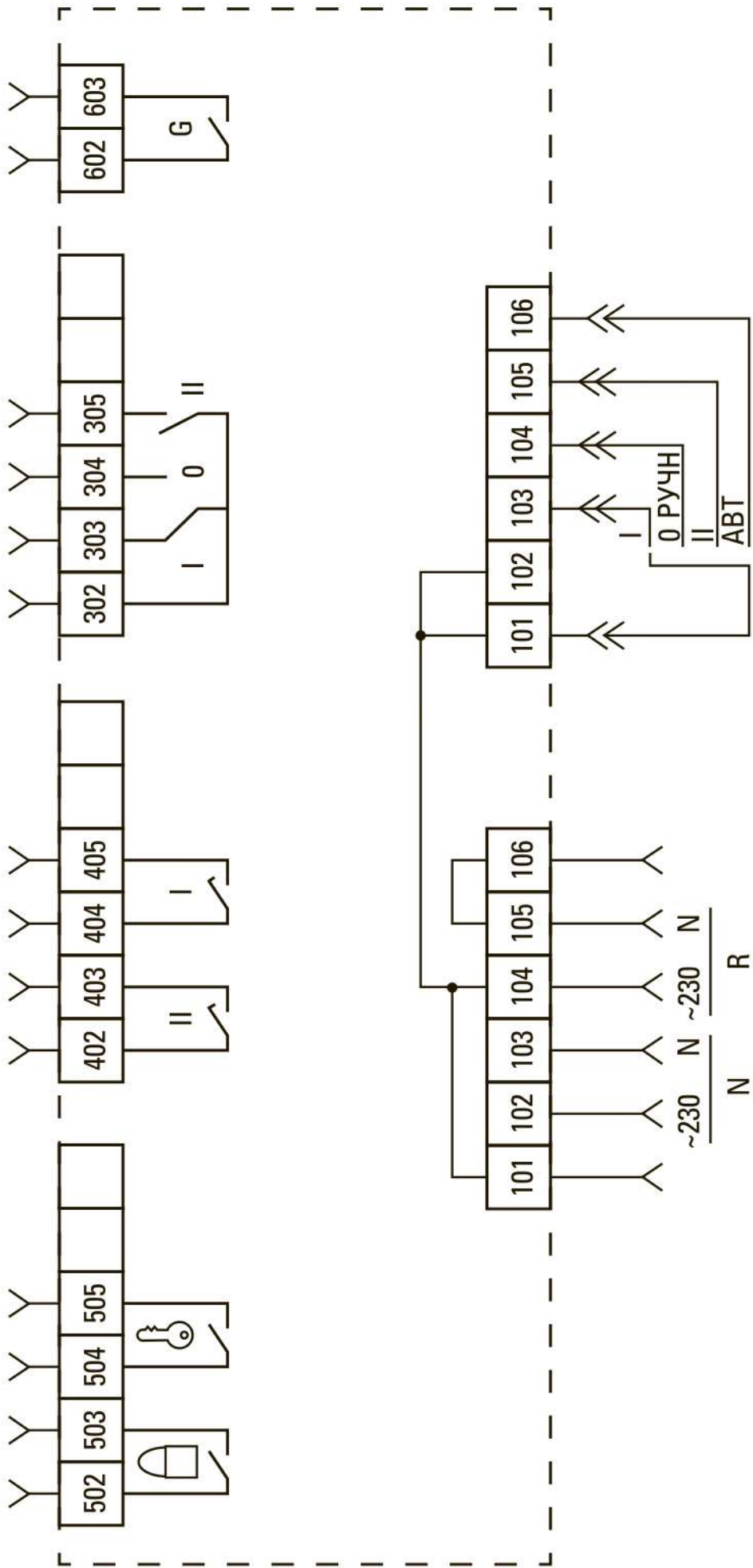
Не устанавливать в местах с вибрацией, превышающей 5g.

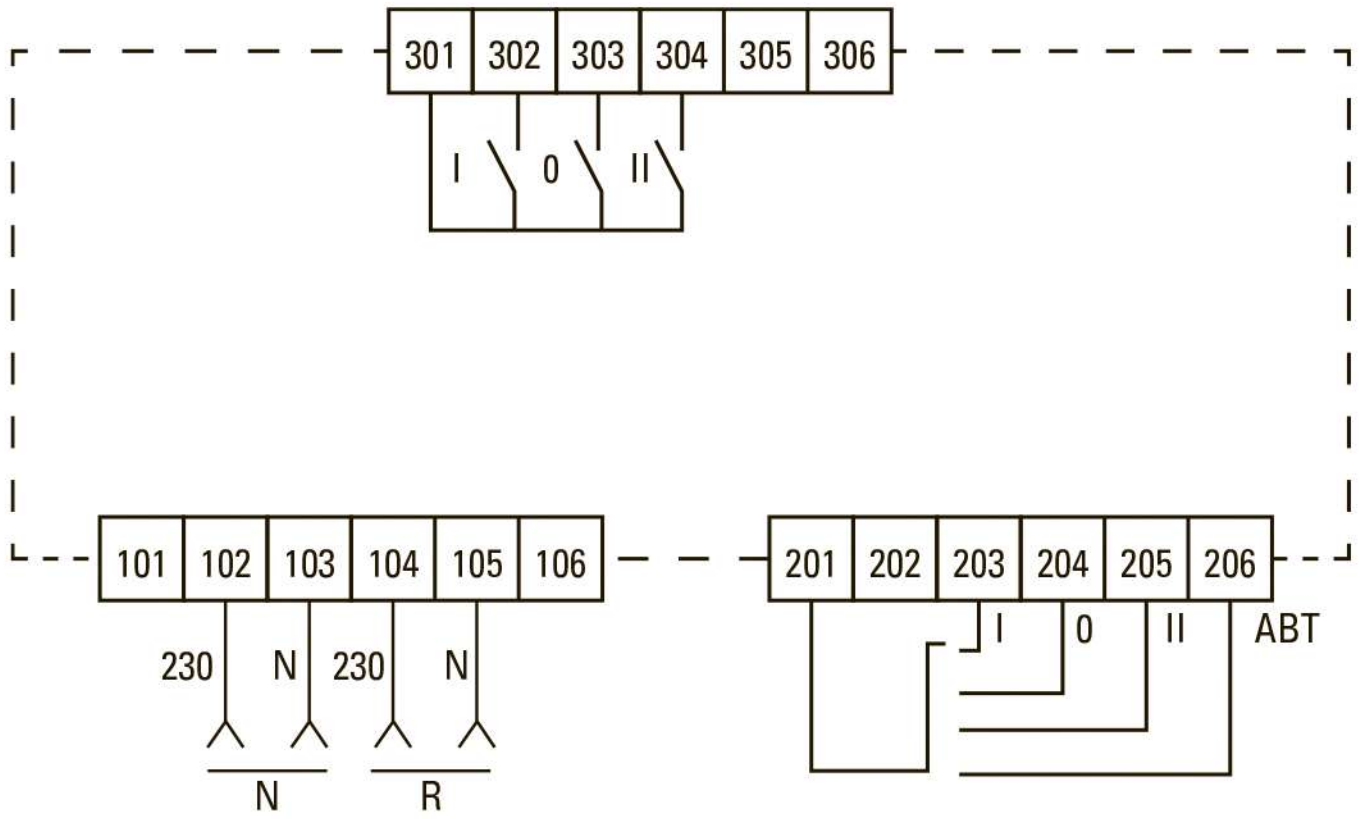
## 6.2. ПОДКЛЮЧЕНИЕ

Типовая схема подключения









## **7. ТРЕБОВАНИЯ БЕЗОПАСНОСТИ**

По способу защиты от поражения электрическим током устройства АВР ТСП1 соответствует классу «0» по ГОСТ 12.2.007.0-75 и должны устанавливаться в распределительное оборудование, имеющее класс защиты от воздействия факторов внешней среды не ниже IP-30 по ГОСТ 14254-96.

## **8. ГАРАНТИИ ИЗГОТОВИТЕЛЯ**

8.1. Изготовитель гарантирует соответствие устройства АВР ТСП1 требованиям ТУ при соблюдении потребителем условий эксплуатации, транспортировки и хранения.

8.2. Гарантийный срок эксплуатации: 7 лет.

8.3. Гарантийный срок хранения: 7 лет.

8.4. Срок службы: 10 лет.

## **9. СВИДЕТЕЛЬСТВО О ПРИЕМКЕ**

Дата изготовления « \_\_\_\_ » \_\_\_\_\_ 20\_\_ г

Штамп технического контроля изготовителя

## **10. ОТМЕТКА О ПРОДАЖЕ**

Дата продажи « \_\_\_\_ » \_\_\_\_\_ 20\_\_ г

Подпись продавца

Печать фирмы-продавца М.П.

The logo consists of the letters 'EAC' in a bold, stylized, sans-serif font. The letters are black and set against a white background. The 'E' and 'A' are connected at the top, and the 'C' is positioned to the right of the 'A'. The overall appearance is that of a certification or compliance mark.