

Автоматический ввод резерва АВР TCP1 EKF PROxima

ОПИСАНИЕ

АВР TCP1 XXA Xp XXXB EKF PROxima

- автоматический ввод резерва
- условный номер серии
- номинальный ток
- количество полюсов
- напряжение электропривода

ХРАНЕНИЕ 5 ЛЕТ	ГАРАНТИЯ 5 ЛЕТ	СЛУЖБА 10 ЛЕТ
IP00	Al Cu	EAC



Устройство АВР TCP1 EKF PROxima предназначено для обеспечения резервным электроснабжением нагрузки, подключенной к системе электроснабжения, имеющей основной и резервный вводы. Устройство АВР автоматически подключает резервную линию питания в случае пропадания напряжения на основной линии.

Конструкция и принцип действия

Устройство АВР TCP1 EKF PROxima выполнено в виде моноблока и состоит из контактного блока и блока управления. На блоке управления имеется рычаг ручного переключения, замковый механизм перевода в ручной или автоматический режимы управления и запорный механизм, обеспечивающий блокировку переключения устройства АВР.

Корпус контактного блока выполнен из термостойкой АБС пластмассы. Механизм переключения обеспечивает перемещение контактных групп мостикового типа, которые замыкают цепи, или основной линии, или резервной линии, также предусмотрено положение, когда обе линии отключены.

В металлическом корпусе блока управления смонтированы электромотор, приводной механизм и реле управления.

Реле управления запитано от линии L3 основного ввода. При наличии напряжения на линии L3 основного ввода реле управления подает напряжение на электромотор, который обеспечивает замыкание контактных групп основного ввода и отключается концевым выключателем после замыкания главных контактов. Попытка ручного переключения ввода приведет к включению электромотора управления, который вернет питание от основного ввода. При пропадании напряжения на основном вводе реле управления подает напряжение от резервного ввода на электромотор управления. Работа устройства АВР от резервного ввода аналогична работе устройства АВР от основного ввода. При появлении напряжения на основном вводе устройство АВР автоматически переключится на основной ввод.

ПРИМЕНЕНИЕ



Обязательное резервирование нагрузки для потребителей I категории:

- больницы;
- крупное металлургическое производство (например, доменная печь, установки непрерывной разливки стали);
- транспортная инфраструктура;
- объекты Министерства обороны РФ;
- тепловые станции;
- противопожарные системы;
- сельскохозяйственные фермы.

Желательное применение АВР для потребителей II категории:

- сборочный конвейер автозавода, других производств;
- административные здания;
- в качестве вводных автоматических выключателей в электрощите;
- для обеспечения объектов гражданского жилого строительства, коммерческих строительных объектов.

ПРЕИМУЩЕСТВА



Ручная блокировка включения

Ручной и автоматический режимы

Простое исполнение

Коммутационный механизм – реверсивный рубильник

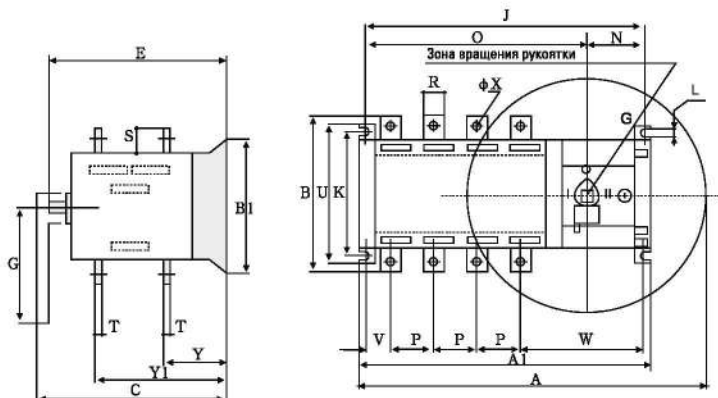
Возможна коммутация алюминиевым и медным проводом

АССОРТИМЕНТ

Наименование	Количество полюсов	Номинальный ток, А	Тип управляющего элемента	Артикул
ABP TCP1 32A 3p 230В EKF PROxima	3p	32	Реле	ats-tsr1-32A-3p-pro
ABP TCP1 32A 4p 230В EKF PROxima	4p			ats-tsr1-32A-4p-pro
ABP TCP1 40A 3p 230В EKF PROxima	3p	40		ats-tsr1-40A-3p-pro
ABP TCP1 40A 4p 230В EKF PROxima	4p			ats-tsr1-40A-4p-pro
ABP TCP1 50A 3p 230В EKF PROxima	3p	50		ats-tsr1-50A-3p-pro
ABP TCP1 50A 4p 230В EKF PROxima	4p			ats-tsr1-50A-4p-pro
ABP TCP1 63A 3p 230В EKF PROxima	3p	63		ats-tsr1-63A-3p-pro
ABP TCP1 63A 4p 230В EKF PROxima	4p			ats-tsr1-63A-4p-pro
ABP TCP1 80A 3p 230В EKF PROxima	3p	80		ats-tsr1-80A-3p-pro
ABP TCP1 80A 4p 230В EKF PROxima	4p			ats-tsr1-80A-4p-pro
ABP TCP1 100A 3p 230В EKF PROxima	3p	100		ats-tsr1-100A-3p-pro
ABP TCP1 100A 4p 230В EKF PROxima	4p			ats-tsr1-100A-4p-pro
ABP TCP1 125A 3p 230В EKF PROxima	3p	125		ats-tsr1-125A-3p-pro
ABP TCP1 125A 4p 230В EKF PROxima	4p			ats-tsr1-125A-4p-pro
ABP TCP1 160A 3p 230В EKF PROxima	3p	160		ats-tsr1-160A-3p-pro
ABP TCP1 160A 4p 230В EKF PROxima	4p			ats-tsr1-160A-4p-pro
ABP TCP1 200A 3p 230В EKF PROxima	3p	200		ats-tsr1-200A-3p-pro
ABP TCP1 200A 4p 230В EKF PROxima	4p			ats-tsr1-200A-4p-pro
ABP TCP1 250A 3p 230В EKF PROxima	3p	250		ats-tsr1-250A-3p-pro
ABP TCP1 250A 4p 230В EKF PROxima	4p			ats-tsr1-250A-4p-pro
ABP TCP1 400A 3p 230В EKF PROxima	3p	400	ats-tsr1-400A-3p-pro	
ABP TCP1 630A 3p 230В EKF PROxima	3p		ats-tsr1-630A-3p-pro	

ТЕХНИЧЕСКИЕ ХАРАКТЕРИСТИКИ

Параметры	ABP TCP1											
	32A	40A	63A	80A	100A	125A	160A	200A	250A	400A	630A	
Номинальный тепловой ток I _{th} , А	32A	40A	63A	80A	100A	125A	160A	200A	250A	400A	630A	
Номинальное напряжение изоляции U _i , В	750										1000	
Диэлектрическая прочность, В	3000					5000				8000		
Номинальное импульсное выдерживаемое напряжение	6					8				12		
Номинальный кратковременно выдерживаемый ток	2,5/2,0		5,0/4,0			10/7	16/10	25/18				
Номинальная включающая способность I _{cm} AC23 380В	250	320	500	640	800	1000	1600	3200				
Номинальная отключающая способность I _{cm} AC23 380В	320	400	630	800	1000	1250	2000	4000				
Предельная коммутационная способность, кА	8		10			12	17	30				
Механическая коммутационная износостойкость, тыс. циклов	100										5,5	
Электрическая износостойкость при номинальном напряжении U _e = 660В	Cosφ = 0,95	AC21		5000			1500				750	
	Cosφ = 0,65	AC22		3000			1000				500	
	Cosφ = 0,35	AC23		2000			500				250	
Время переключения, сек.	I-0-II или II-0-I			1,0				1,1	1,2			
	I-0 или II-0			0,5			0,6	0,7	0,8			
Мощность управляющего электропривода, Вт	Номинальное напряжение управляющего электропривода 230В AC			25			75				90	

Габаритные и установочные размеры TCP1 32A-630A


Габаритные размеры, мм	32A-100A		125A		160A		200A		250A		400A		630A	
	3р		3р	4р	3р	4р	3р	4р	3р	4р	3р	4р	3р	4р
A	280		376	406	376	406	416	466	416	466	455	515	455	515
A1	230		283.5	316	283.5	316	323.5	373.5	323.5	373.5	378.5	438.5	378.5	438.5
B	106		135		134		170						240	
B1	107						134						208	
C	164						261						333	
E	144						208						270	
G	112						166							
J	215,5		262,5	295	262,5	295	302,5	353	302,5	353	358,5	418,5	358,5	418,5
K	84		78/108											176
L	6						7						11	
N	80						87						103,5	
O	136		175,5	207	175,5	207	215,5	266	215,5	266	255	315	255	315
P	30		36				50						65	
R	14		20				25				32		40	
S	18		25				30				40		50	
T	2,5						3,2				5		6	
U	107						134						208	
V	30,5		33,5				40						31	
W	125		155				164				191	182,5	191	182,5
ΦX	6		9				11						12	
Y	38		56				60				83		84	
Y1	88		141				145				193		194	

Особенности эксплуатации и монтажа

Хранение устройств АВР TCP1 осуществляется в упаковке производителя в помещениях с естественной вентиляцией при температуре окружающего воздуха от -45 до $+55^{\circ}\text{C}$ и относительной влажности до 80% при $+25^{\circ}\text{C}$.

Эксплуатация устройств АВР TCP1 производится при температуре от -25 до $+40^{\circ}\text{C}$. Средняя температура за 24 часа не должна превышать $+35^{\circ}\text{C}$. Высота над уровнем моря не более 2000 м. Класс загрязненности: III. Степень защиты от воздействия окружающей среды и от соприкосновения с токоведущими частями (по ГОСТ 14254-96): IP00. При температуре $+40^{\circ}\text{C}$ относительная влажность не должна превышать 50%. Относительная влажность может быть выше при более низкой температуре воздуха. Среднемесячная максимальная относительная влажность воздуха не должна превышать 90%. Следует учитывать, что при резких изменениях температуры на поверхности устройства АВР TCP1 может конденсироваться влага. Не устанавливать в местах с вибрацией, превышающей 5g.

Типовые схемы подключения

На одно направление. Подключение со стороны присоединения контрольных проводников с помощью клемм 100

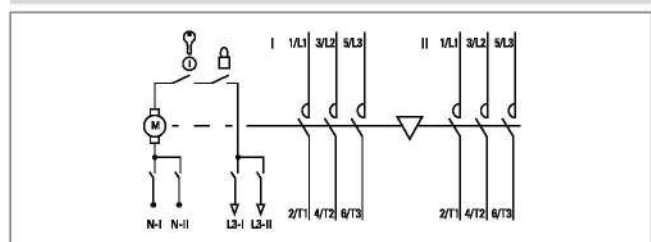


Схема подключения внешних проводников для АВР TCP1 630 A

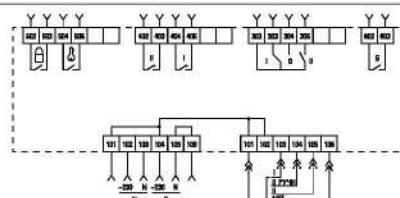


Схема подключения внешних проводников для АВР TCP1 от 125 до 400 A

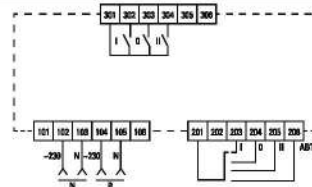
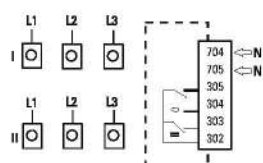


Схема подключения внешних проводников для АВР TCP1 100 A


Типовая комплектация

1. Устройство АВР TCP1 EKF PROxima.
2. Комплект крепежа.
3. Рукоятка ручного переключения TCP1.
4. Паспорт.