

ПАСПОРТ

Устройство АВР ТСМ PROxima

1 НАЗНАЧЕНИЕ

Устройство АВР ТСМ ЕКФ PROxima предназначено для обеспечения резервным электроснабжением нагрузки, подключенной к системе электроснабжения, имеющей основной и резервный вводы. Устройство АВР автоматически подключает резервную линию питания в случае пропадания напряжения на основной линии. Так-же устройство АВР ТСМ имеет функцию защиты от токов перегрузки и коротких замыканий распределительных сетей и электродвигателей.

Устройство АВР ТСМ с управлением контроллером может быть настроено на несколько программ переключения:

а) Питающие линии: Электросеть – электросеть

- автоматическое переключение на резервную электрическую линию при выходе параметров основной питающей электрической линии за установленные пределы, автоматический возврат с резервной линии на основную после восстановления параметров основной линии в установленные пределы. Установка времени задержки переключения между электрическими линиями.

- автоматическое переключение на вторую электрическую линию при выходе параметров первой питающей электрической линии за установленные пределы, без автоматического возврата со второй линии на первую после восстановления параметров первой линии в установленные пределы. Переключение на первую линию происходит автоматически после выхода параметров второй питающей электрической линии за установленные пределы. Установка времени задержки переключения между электрическими линиями.

- ручное переключение между питающими электрическими линиями.

б) Питающие линии: Электросеть – генератор

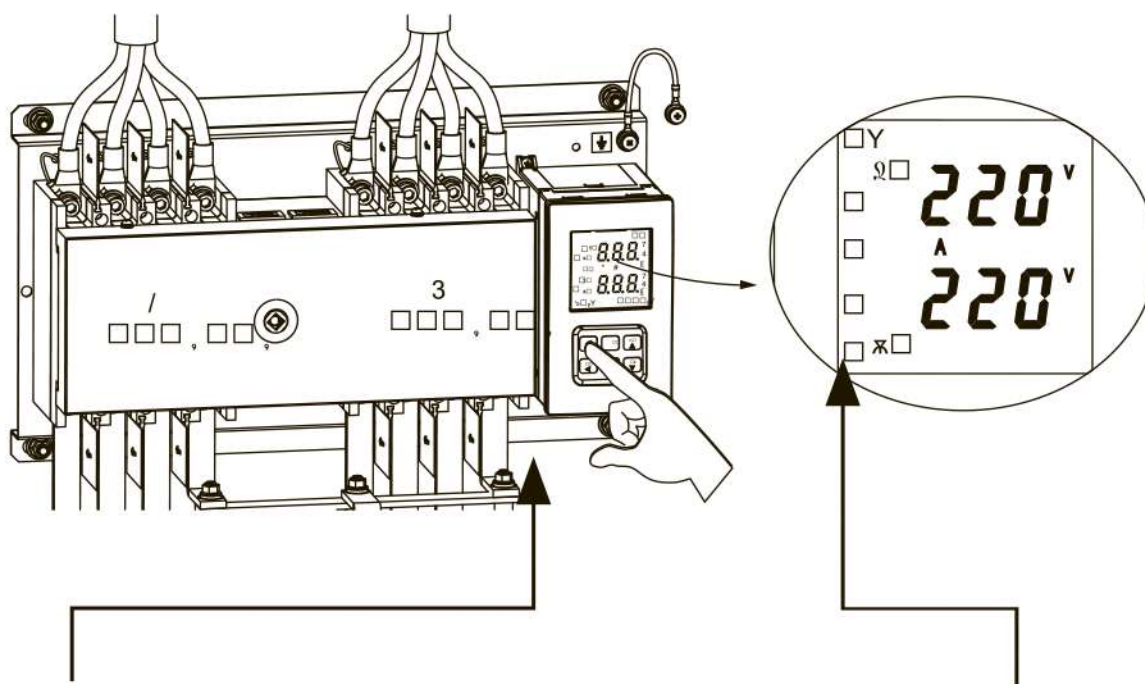
- автоматическое переключение на резервный генератор (линию) при выходе параметров основной питающей электрической линии за установленные пределы, автоматический возврат с генератора на основную после восстановления параметров основной линии в установленные пределы. Установка времени задержки переключения между электрическими линиями.

- ручное переключение между питающими электрическими линиями.

2 КОНСТРУКЦИЯ И ОСНОВНЫЕ ФУНКЦИИ

Устройство АВР выполнено в виде моноблока и состоит из контактного блока, блока управления и двух силовых автоматических выключателей в литом корпусе. На блоке управления имеется рычаг ручного переключения. Такая конструкция позволяет уменьшить высоту и площадь установки АВР.

Блок управления в исполнении АВР ТСМ – это контроллер, в исполнении АВР ТСМе – реле, которое отслеживает наличие напряжения на фазе «С» основного и резервного источника питания

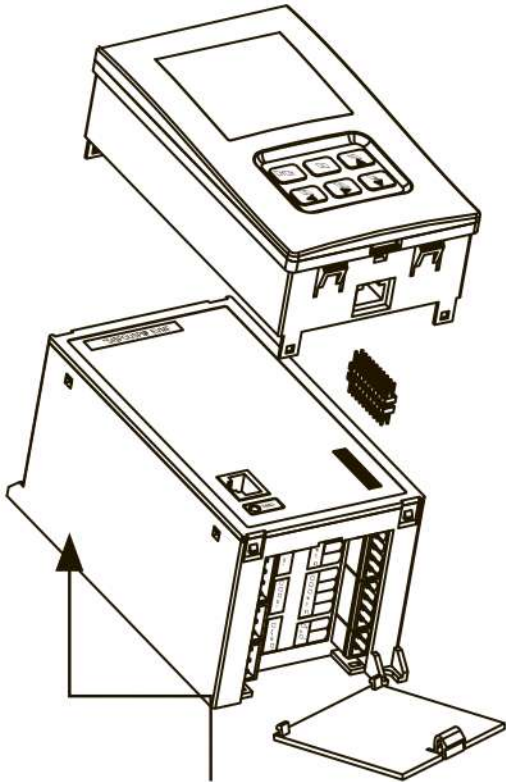


Установка параметров

- Защита от пониженного напряжения (по умолчанию установлено 187 В).
- Времени задержки переключения.
- Выбор программы переключения.
а. электросеть – электросеть
- автоматическое переключение, автоматический возврат на основную линию
- автоматическое переключение без автоматического возврата
б. электросеть – генератор, автоматическое переключение, автоматический возврат на основную линию

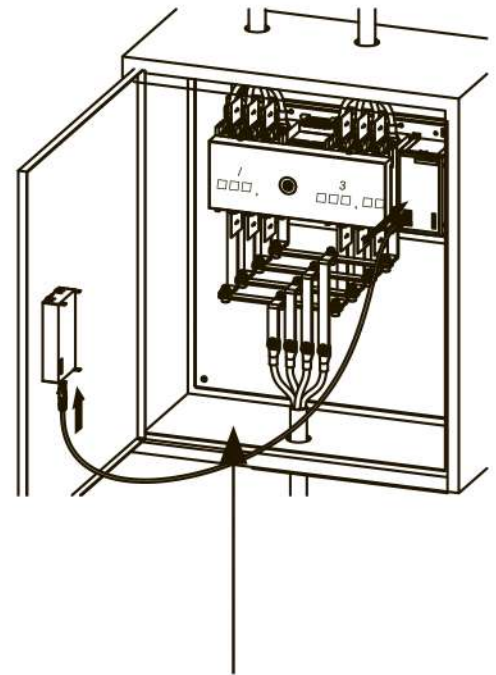
Визуализированное управление

- индикация напряжения на питающей линии
- индикация состояния
а. подключенной линии
б. отключения (ни одной линии не подключено)



Вспомогательные функции

- Дополнительные контакты.
- Противопожарная сигнализация.
- Сигнал пуска генератора.
- Провод соединения в комплект поставки не входит.

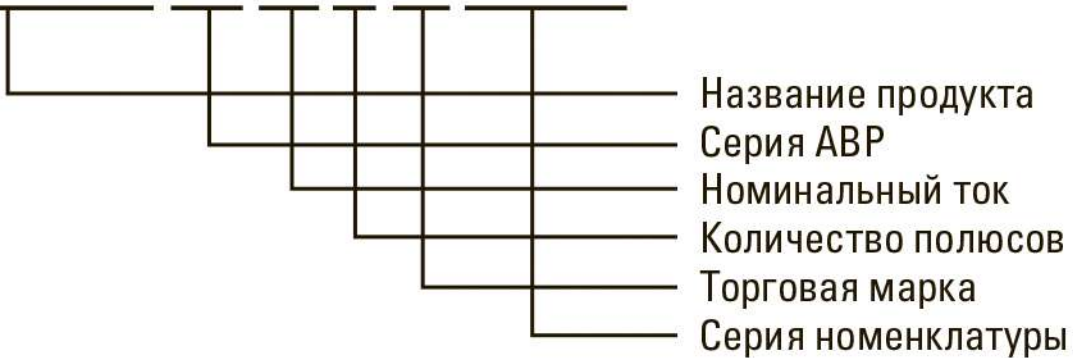


Модульный конструктив

- Контроллер установлен на общее шасси – заводская комплектация.
- Контроллер может быть установлен отдельно от блока АВР. Установка контроллера проста и удобна.

3 ОСНОВНЫЕ ТЕХНИЧЕСКИЕ ХАРАКТЕРИСТИКИ

Устройство АВР ТСМ 63А 3Р ЕКФ PROxima



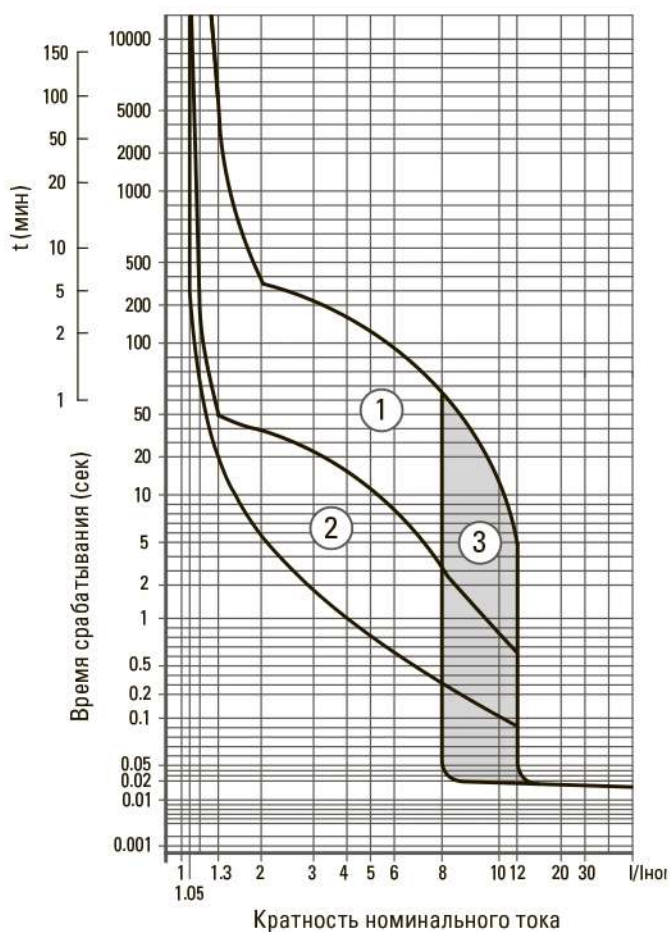
ТЕХНИЧЕСКИЕ ХАРАКТЕРИСТИКИ

Модель АВР	ТСМ-100	ТСМе-100	ТСМ-225	ТСМе-225	ТСМ-400	ТСМ-630
Ряд номинальных токов*, А	(25); (32); (40); (50); 63; (80); 100	63; 100	(100); (125); 160; (180); 200; (225); 250	160	(225); 250; (315); (350); 400	(400); 500; 600
Номинальное напряжение изоляции, U_e , В	800					
Номинальное напряжение, U_i , В	400					
Номинальное импульсное выдерживаемое напряжение, U_{imp}	5кВ					
Количество полюсов*	3P, (4P)					
Предельная отключающая способность, I_{cu} , кА	35	25	35	25	50	50
Рабочая отключающая способность, I_{cs} , кА	26	18	26	26	37,5	37,5
Номинальный пиковый ток короткого замыкания, I_{ms} , кА	105	105	187	187	143	143
Управляющий элемент	Контроллер	Реле	Контроллер	Реле	Контроллер	
Механическая износостойкость, циклов	6000				4000	3000
Вид расцепителя	ТМ					
Степень защиты со стороны лицевой панели	IP30					
Климатическое исполнение	УХЛ3					
Срок службы, не менее, лет	10					

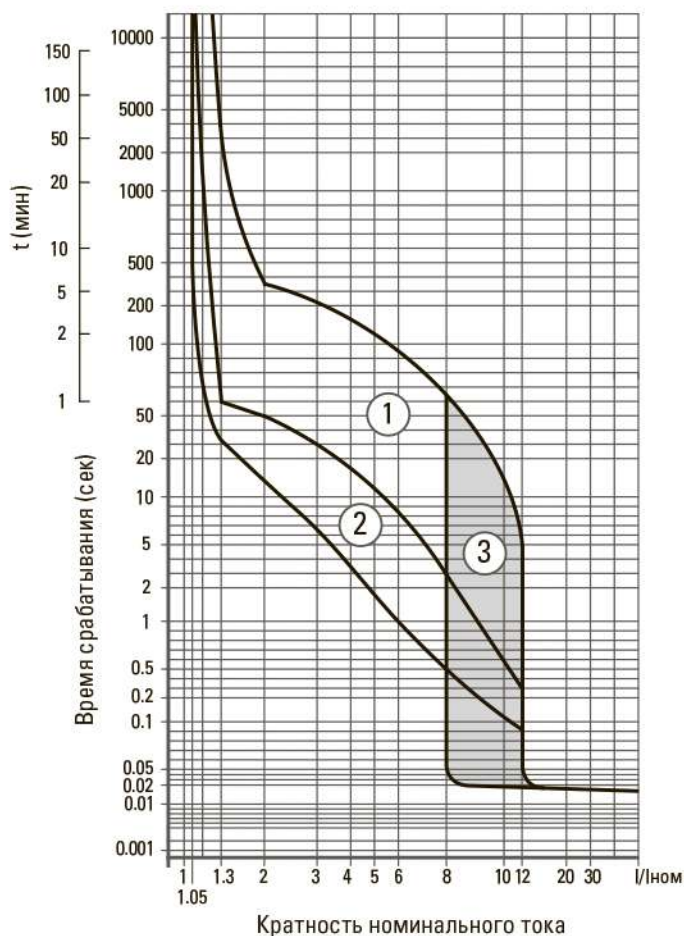
* в скобках указаны значения, исполняемые на заказ

ТОКОВРЕМЕННЫЕ ХАРАКТЕРИСТИКИ АВТОМАТИЧЕСКИХ ВЫКЛЮЧАТЕЛЕЙ, ВХОДЯЩИХ В СОСТАВ АВР ТСМ:

ТСМ-100



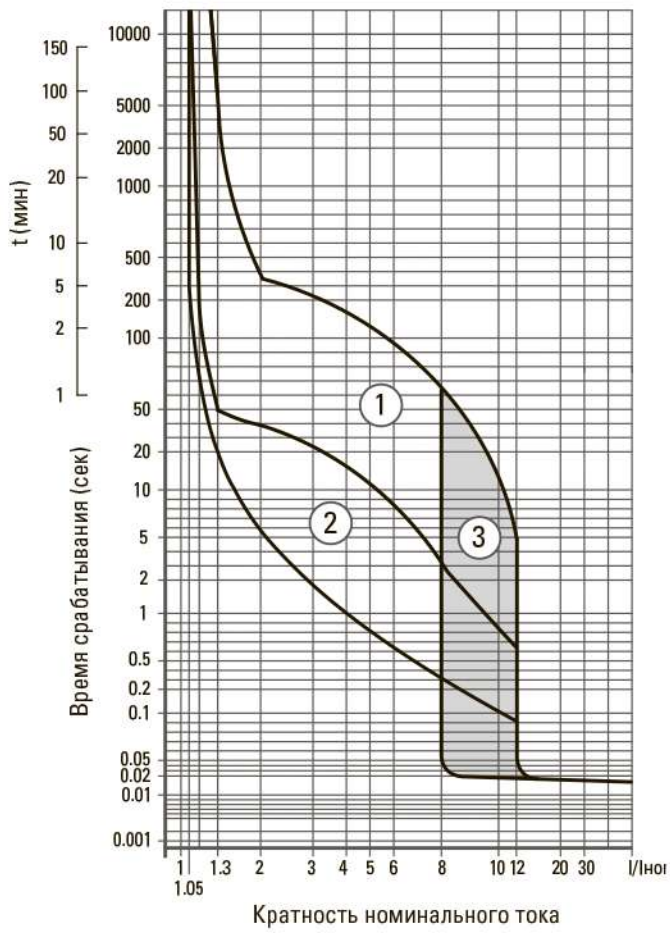
ТСМ-225



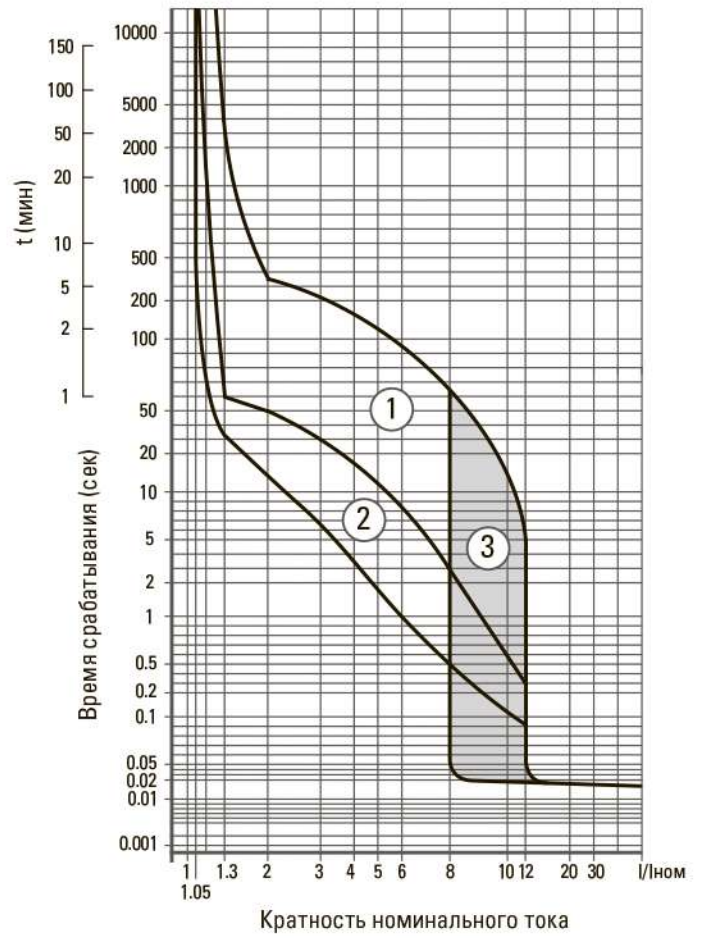
На графиках области 1, 2, 3 обозначают:

- 1 - «Холодная» область срабатывания теплового расцепителя;
- 2 - «Горячая» область срабатывания теплового расцепителя;
- 3 - Область срабатывания электромагнитного расцепителя.

ТСМ-400



ТСМ-630



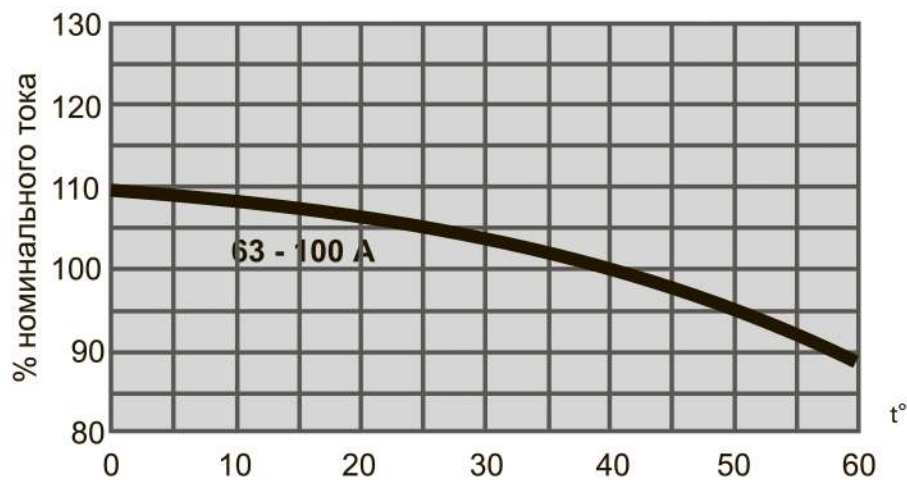
ВЛИЯНИЕ ТЕМПЕРАТУРЫ ОКРУЖАЮЩЕЙ СРЕДЫ

Ввод в эксплуатацию аппаратов должен осуществляться при нормальной рабочей температуре окружающей среды.

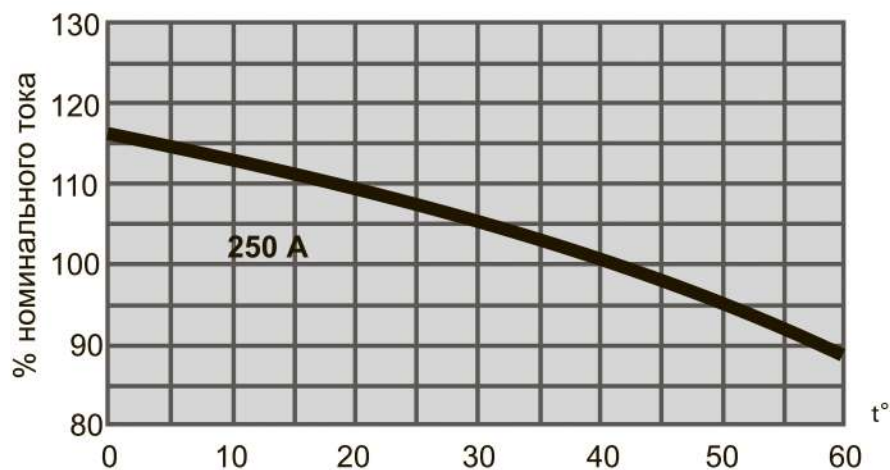
Время срабатывания автоматического выключателя определяется его токовременной характеристикой. При этом значение уставки защиты от перегрузок (I_r) необходимо корректировать в соответствии с приведенными ниже графиками.

ТЕМПЕРАТУРНЫЕ КОЭФФИЦИЕНТЫ

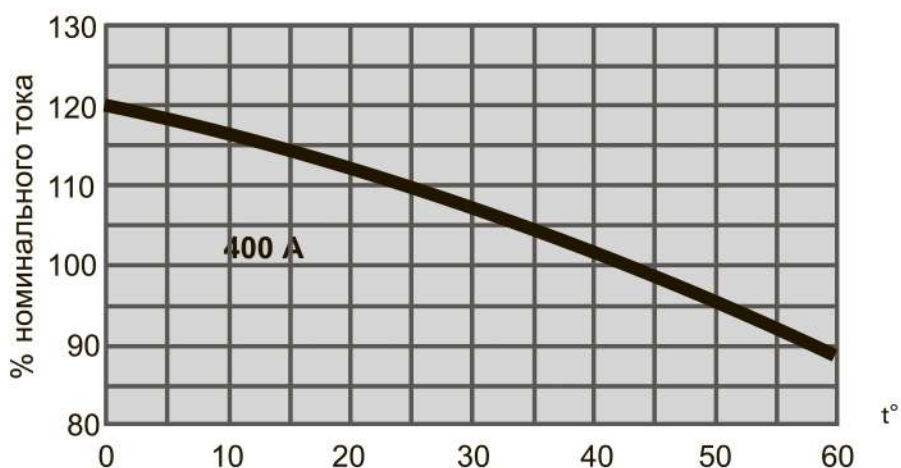
ТСМ-100



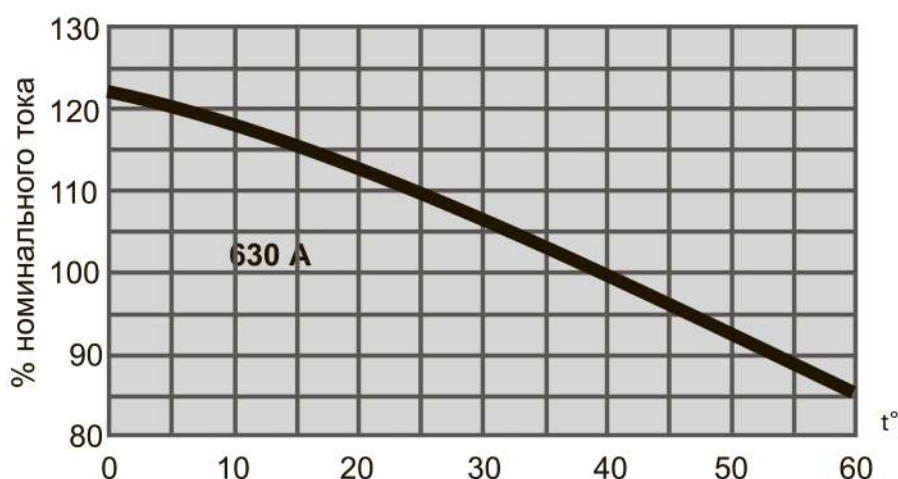
ТСМ-225



ТСМ-400



ТСМ-630



МОТОРНЫЙ ПРИВОД

Устройство привода позволяет использовать реверсивное движение двигателя для включения, переключения между линиями и отключения АВР.

В АВР ТСМ используется энергосберегающий двигатель с уменьшенными параметрами шума.

ЭНЕРГОПОТРЕБЛЕНИЕ ПРИВОДА

Модель АВР	ТСМ-100	ТСМе-100	ТСМ-225	ТСМе-225	ТСМ-400	ТСМ-630
Мощность потребления, Вт	20		40		20	

4 ОСОБЕННОСТИ ЭКСПЛУАТАЦИИ

4.1 ЗАЩИТА ОТ ЗАМЫКАНИЯ МЕЖДУ ЛИНИЯМИ

На АВР ТСМ применяется механическая и электрическая блокировки двух автоматических выключателей. Это предотвращает возможность одновременного подключения двух источников питания.

Электрическая блокировка осуществляется контролем положения силовых контактов автоматических выключателей. Основная функция электрической блокировки предотвратить включение второго автоматического выключателя при включенном первом в случаях некорректной работы первого выключателя, когда главные контакты после воздействия отключения остались во включенном состоянии по причине аварийной ситуации с расцеплением (поломка рукоятки, механическое блокирование контактов, сваривание контактов сверхтоком и др.).

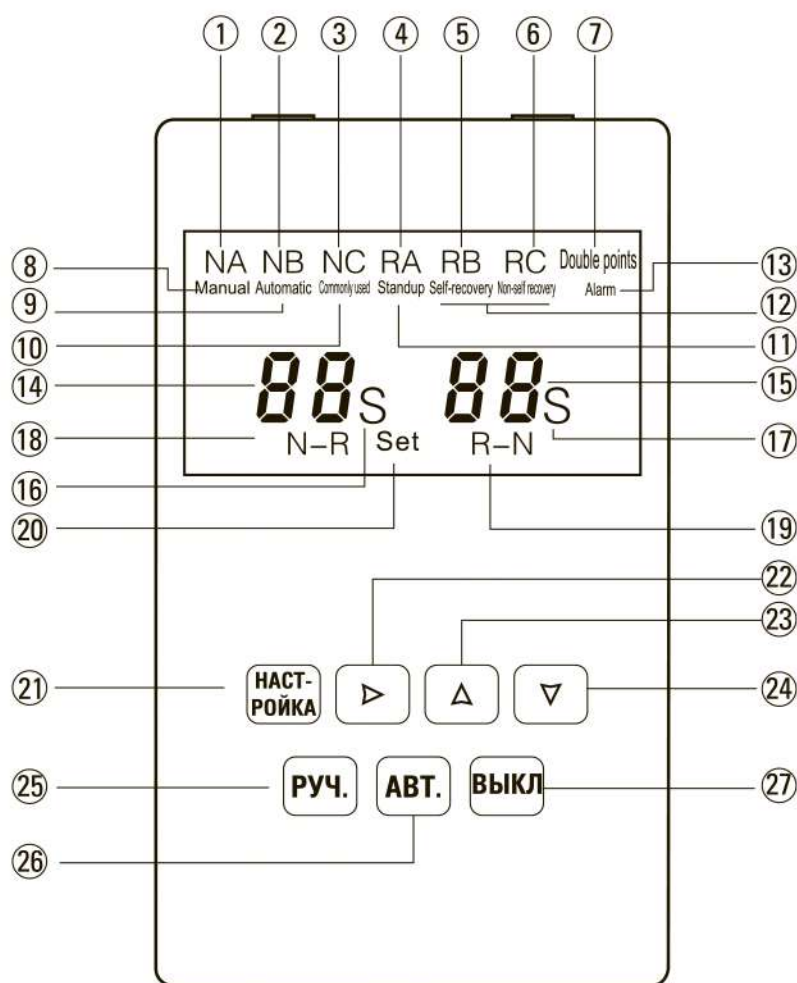
4.2 КОНТРОЛЛЕР

Серийный номер	
Функции	
Ручное переключение	√
Автоматическое переключение	√
Состояния главных контактов (автоматического выключателя)	
Выключение основного источника питания	√
Выключение резервного источника питания	√
Двойной разрыв (обе линии отключены)*	√
Автоматический контроль	
Мониторинг основного источника питания (3-х фазное питание)	√
Мониторинг резервного источника питания (3-х фазное питание)	√

*Только при ручном управлении

Автоматическое переключение на резервную линию, автоматический возврат на основную линию	√
Автоматическое переключение на резервную линию, без автоматического возврата на основную линию	√
Электросеть - электросеть	√
Электросеть - генератор	√
Переключение при потере фазы	√
Переключение при пониженном напряжении	√
Переключение при повышенном напряжении	√
Регулировка задержки переключения при возникновении причин для переключения	√
Задержка переключения на резервную линию	√ 0с÷30с плавная регулировка
Задержка возврата с резервной линии на основную линию	√ 0с÷30с плавная регулировка
Пожаробезопасная связь. Отключение по сигналу противопожарной системы	√
Индикация	
Основная линия подключена	√ отображается символом
Резервная линия подключена	√ отображается символом
Выключены основная и резервная линии	√
Дополнительные контакты индикации состояния АВР	√
Отображение технических параметров установки	√
Защита от одновременного включения двух линий	
Электрическая блокировка, механическая блокировка	√

4.3 ЖИДКОКРИСТАЛЛИЧЕСКИЙ ДИСПЛЕЙ КОНТРОЛЛЕРА



1. NA – напряжение основного источника питания по фазе А в норме, если напряжение по фазе А выше, ниже или нет совсем, он не отображается.

2. NB – напряжение основного источника питания по фазе В в норме, если напряжение по фазе В выше, ниже или нет совсем, он не отображается.

3. NC – напряжение основного источника питания по фазе С в норме, если напряжение по фазе С выше, ниже или нет совсем, он не отображается.

4. RA – напряжение запасного источника питания по фазе А в норме, если напряжение по фазе А выше, ниже или нет совсем, он не отображается.

5. RB – напряжение запасного источника питания по фазе В в норме, если напряжение по фазе В выше, ниже или нет совсем, он не отображается.

6. RC – напряжение запасного источника питания по фазе С в норме, если напряжение по фазе выше, ниже или нет совсем, он не отображается.

7. "Double points" отображается, если произошло отключение обоих питающих линий.

8. «Manual» отображается, когда контроллер управляется вручную.

9. «Automatic» отображается, когда контроллер работает в автоматическом режиме.

10. «Commonly» отображается, когда автомат включен при основном источнике питания.

11. «Standup» отображается, когда автомат включен при запасном источнике питания.

12. RB отображается, если установлено автоматическое переключение на резервную линию и автоматический возврат с резервной линии на основную, отображается RC, если установлено автоматическое переключение на резервную линию, без автоматического возврата.

13. «Alarm» отображается при отключении по сигналу противопожарной системы или по аварии расцепителя.

14. Область отображения данных основного источника питания.

15. Область отображения данных резервного источника питания.

16. Единица времени – секунда.

17. Единица времени – секунда.

18. Знак задержки переключения.

19. Знак задержки возврата.

20. Установка параметров контроллера.

21. Кнопка настройки: при нажатии попадаешь в меню настроек.

22. Кнопка просмотра: при обычном использовании, нажатие данной кнопки позволяет проверить напряжение; в режиме установки параметров нажатие данной кнопки позволяет вернуться назад.

23. Кнопка вверх: в процессе программирования нажатие данной кнопки позволяет увеличить число.

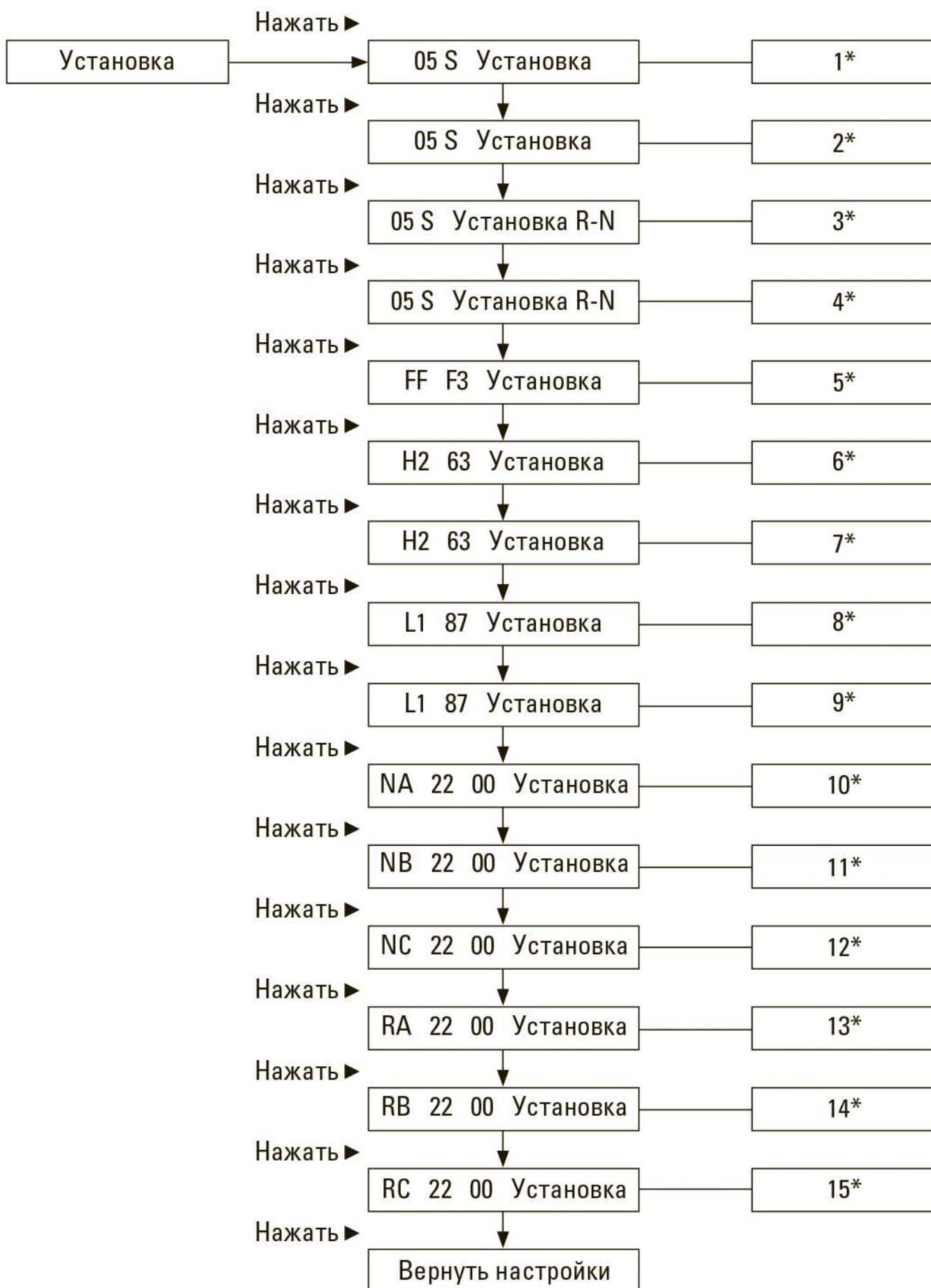
24. Кнопка вниз: в процессе установки нажатие данной кнопки позволяет уменьшить число.

25. Кнопка ручного режима: при обычном использовании нажатие данной кнопки позволяет перейти в ручной режим, в ручном режиме нажатие обозначает переключение с основной линии на резервную линию, и наоборот.

26. Кнопка автоматического режима: нажатие данной кнопки позволяет перейти в автоматический режим.

27. Кнопка двойного отключения (режим OFF): в ручном режиме нажатие данной кнопки позволяет вернуться к позиции OFF (отключение обеих линий), при программировании позволяет сохранить данные и выйти.

4.4 УСТАНОВКА ПАРАМЕТРОВ КОНТРОЛЛЕРА



* Описание настроек смотри ниже по тексту

1. Время задержки переключения с основной на резервную линию – десятки секунд (X0) меняется нажатием кнопок: добавить ▲, уменьшить ▼
2. Время задержки переключения с основной на резервную линию – единицы секунд (0X) меняется нажатием кнопок: ▲ добавить, ▼ уменьшить
3. Время задержки переключения с запасной на основную линию – десятки секунд (X0) меняется нажатием кнопок: ▲ добавить, ▼ уменьшить
4. Время задержки переключения с запасной на основную линию – единицы секунд (0X) меняется нажатием кнопок: ▲ добавить, ▼ уменьшить
5. Установка режима переключения. Нажатием ▲ ▼ меняем параметр. (когда самое последнее число 0, то установлен режим: электросеть-электросеть, автоматическая установка, автоматический возврат, когда последняя цифра равна 1, то установлен режим электросеть-электросеть, автоматическая установка, без автоматического возврата, когда 2, то установлен режим: электросеть – генератор)
6. Установка порога повышенного напряжения – десятки (X0) кнопкой ▲ вверх, кнопкой ▼ вниз.
7. Установка порога повышенного напряжения – единицы (0X) (один знак) кнопкой вверх ▲, кнопкой ▼ вниз вниз.
8. Установка порога пониженного напряжения – десятки (X0) кнопкой ▲ вверх, кнопкой ▼ вниз вниз.
9. Установка порога пониженного напряжения – единицы (0X) кнопкой ▲ вверх, кнопкой ▼ вниз вниз.
10. Установка номинального напряжения фазы А основного источника питания кнопкой вверх ▲, кнопкой ▼ вниз вниз (220-240 В).
11. Установка номинального напряжения фазы В основного источника питания кнопкой вверх ▲, кнопкой ▼ вниз вниз (220-240 В).
12. Установка номинального напряжения фазы С основного источника питания кнопкой вверх ▲, кнопкой ▼ вниз вниз (220-240 В).
13. Установка номинального напряжения фазы А запасного источника питания кнопкой вверх ▲, кнопкой ▼ вниз вниз (220-240 В).
14. Установка номинального напряжения фазы В запасного источника питания кнопкой вверх ▲, кнопкой ▼ вниз вниз (220-240 В).
15. Установка номинального напряжения фазы С запасного источника питания кнопкой вверх ▲, кнопкой ▼ вниз вниз (220-240 В).

Комментарий: в процессе работы контроллера при нажатии кнопок установки, все параметры, отображаемые на экране, устанавливаются в меню.

Нажатием кнопки ► можно перейти на следующую страницу, нажатием кнопки «двойное отключение» можно сохранить и вернуться к меню, кнопками ▲ и ▼ можно изменить цифровые значения.

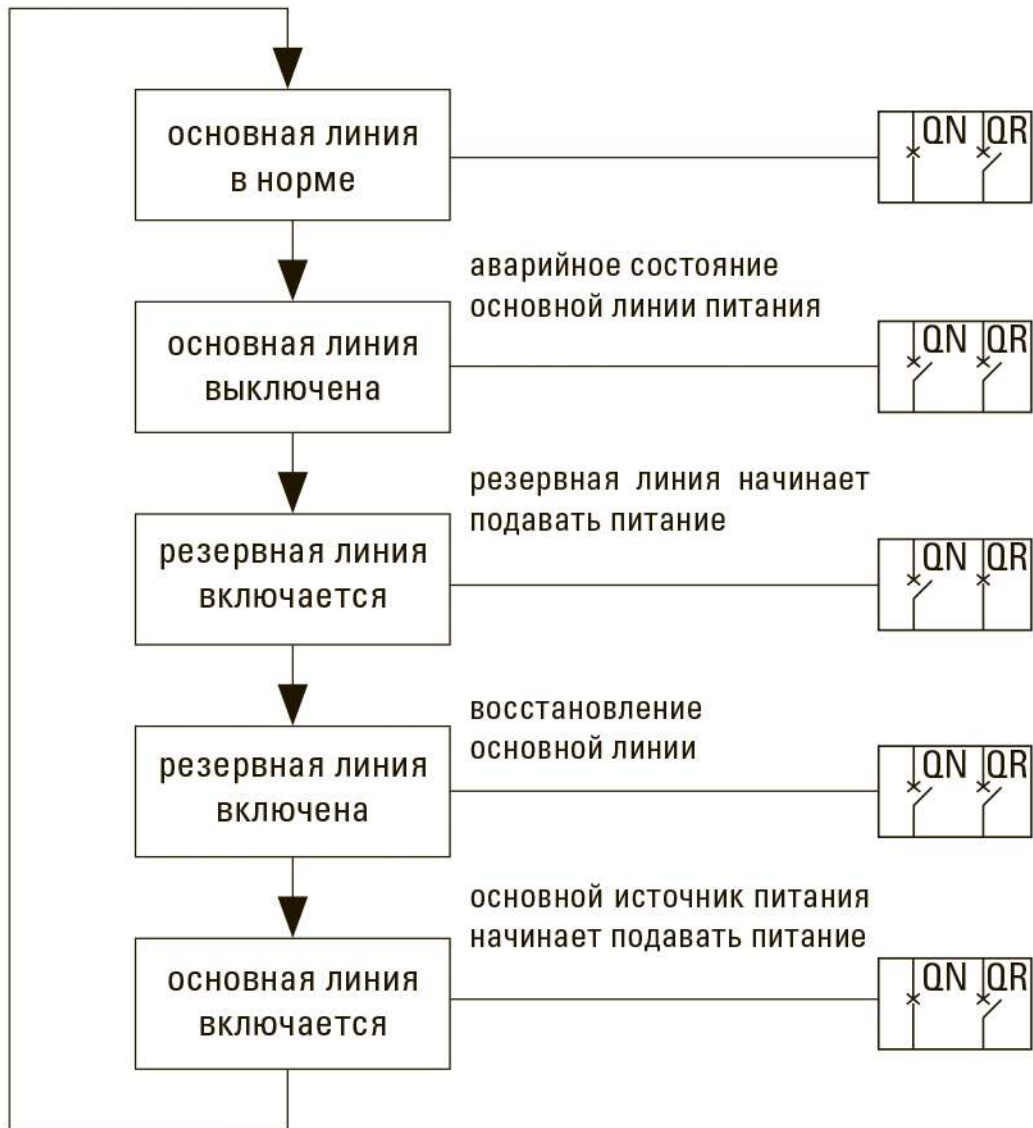
4.5 ПРОЦЕСС РАБОТЫ КОНТРОЛЛЕРА

Электросеть – Электросеть

Режим: автоматический

– автоматическое переключение на резервную линию

– автоматический возврат с резервной линии на основную

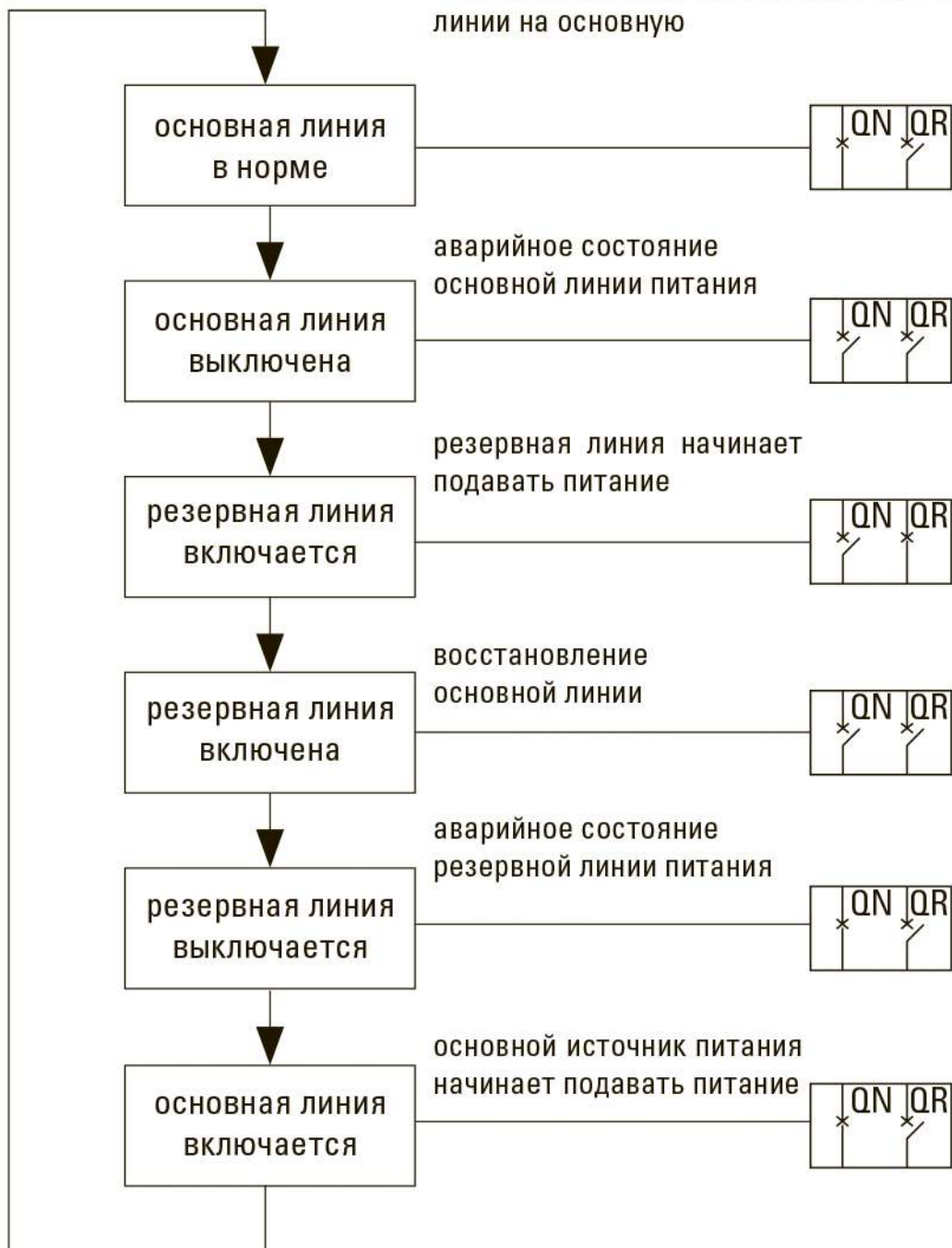


Электросеть – электросеть

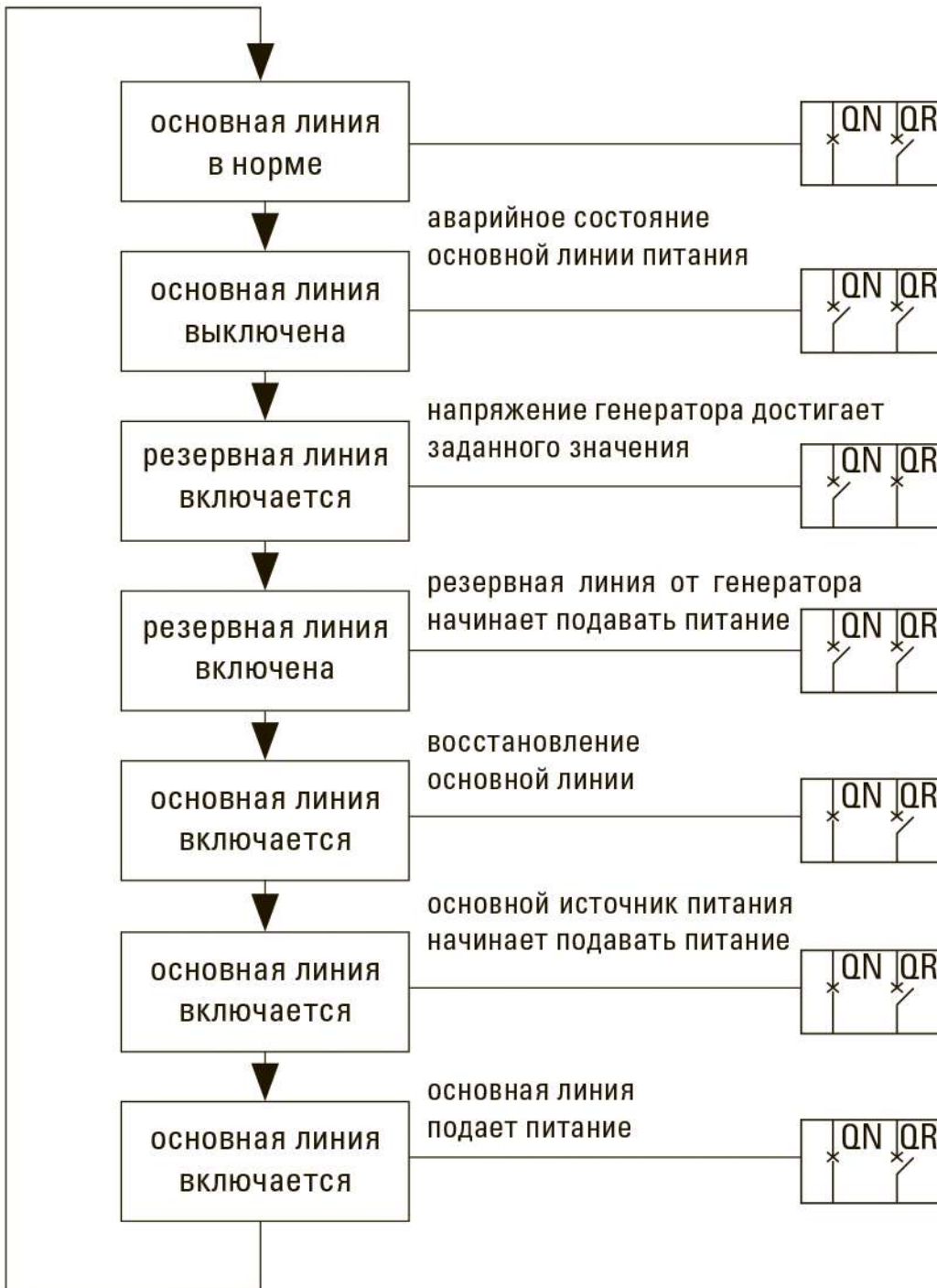
Режим: автоматический

– автоматическое переключение на резервную линию

– без автоматического возврата с резервной линии на основную



Электросеть – генератор



АВАРИЙНОЕ СОСТОЯНИЕ ОСНОВНОЙ ЛИНИИ ПИТАНИЯ

1. Пропадание одной или двух фаз, повышенное напряжение, пониженное напряжение:

- отключение основной линии с установленной задержкой;
- контакт генератора замкнут.

2. Пропадание трех фаз:

- контакт генератора замкнут;
- переключение на резервную линию с установленной задержкой после появления напряжения на запасной линии.

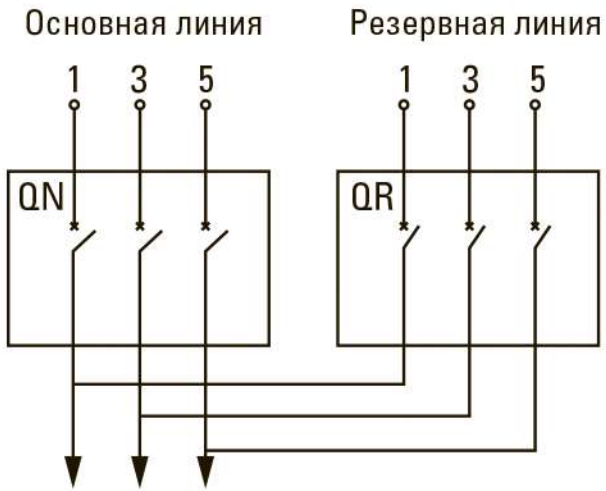
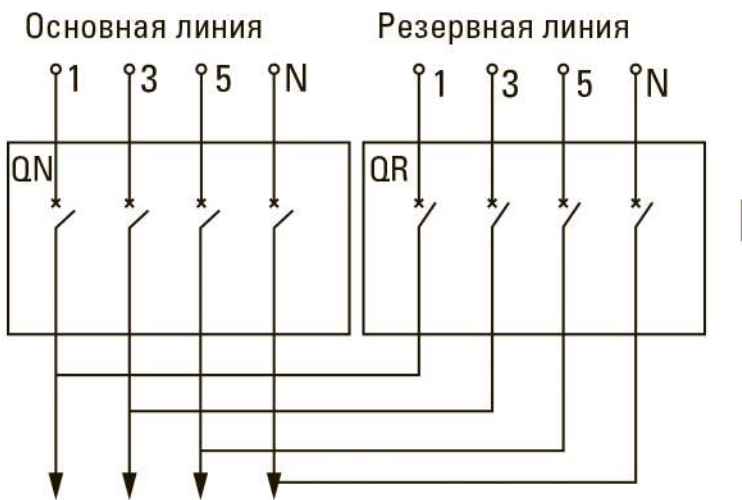
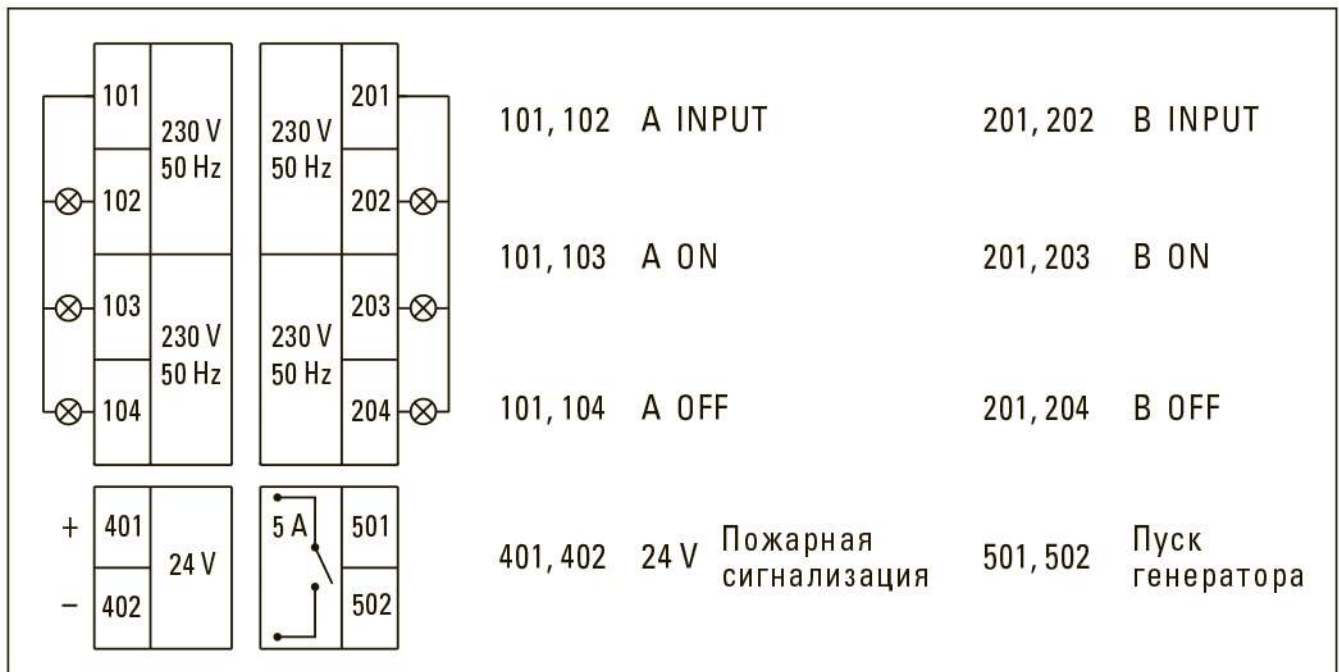


Схема соединения 4-х полюсного АВР



Присоединение контрольных проводников к контроллеру:

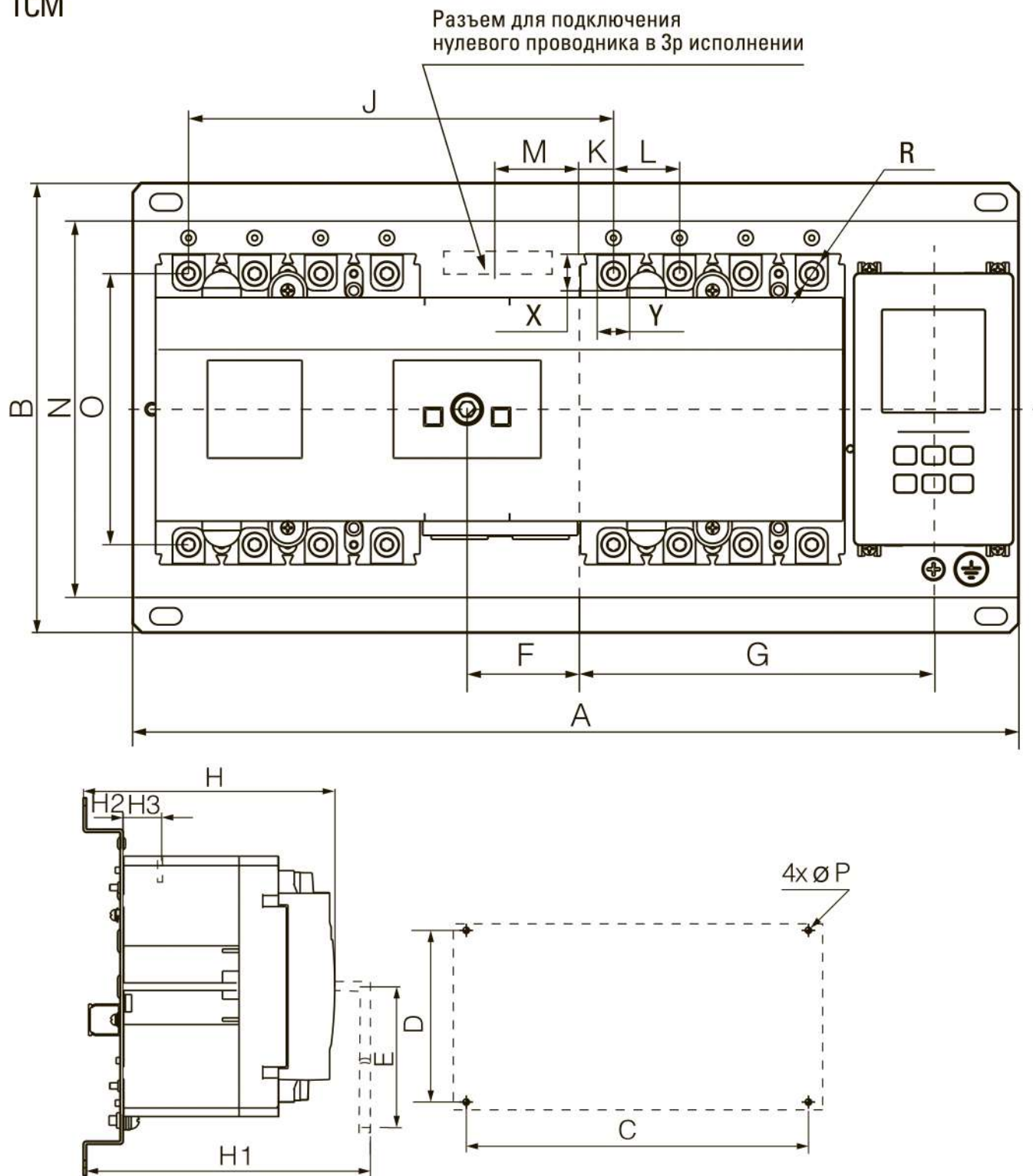


Предохранитель для контроллера АВР:

Размер: 5x20 мм; Номинальный ток: 2 А; Количество: 2 шт.

5 ГАБАРИТНЫЕ И ПРИСОЕДИНИТЕЛЬНЫЕ РАЗМЕРЫ

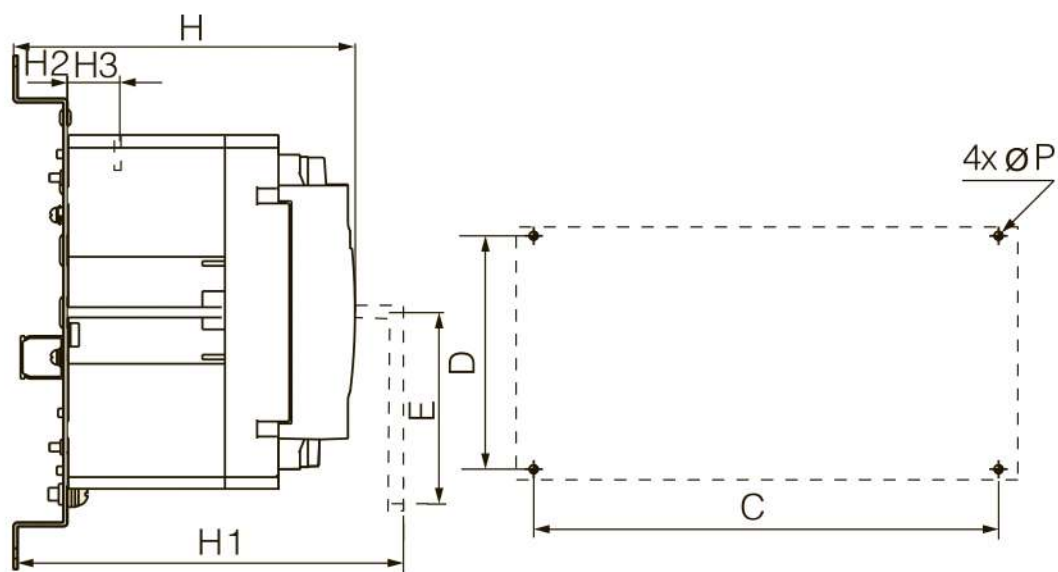
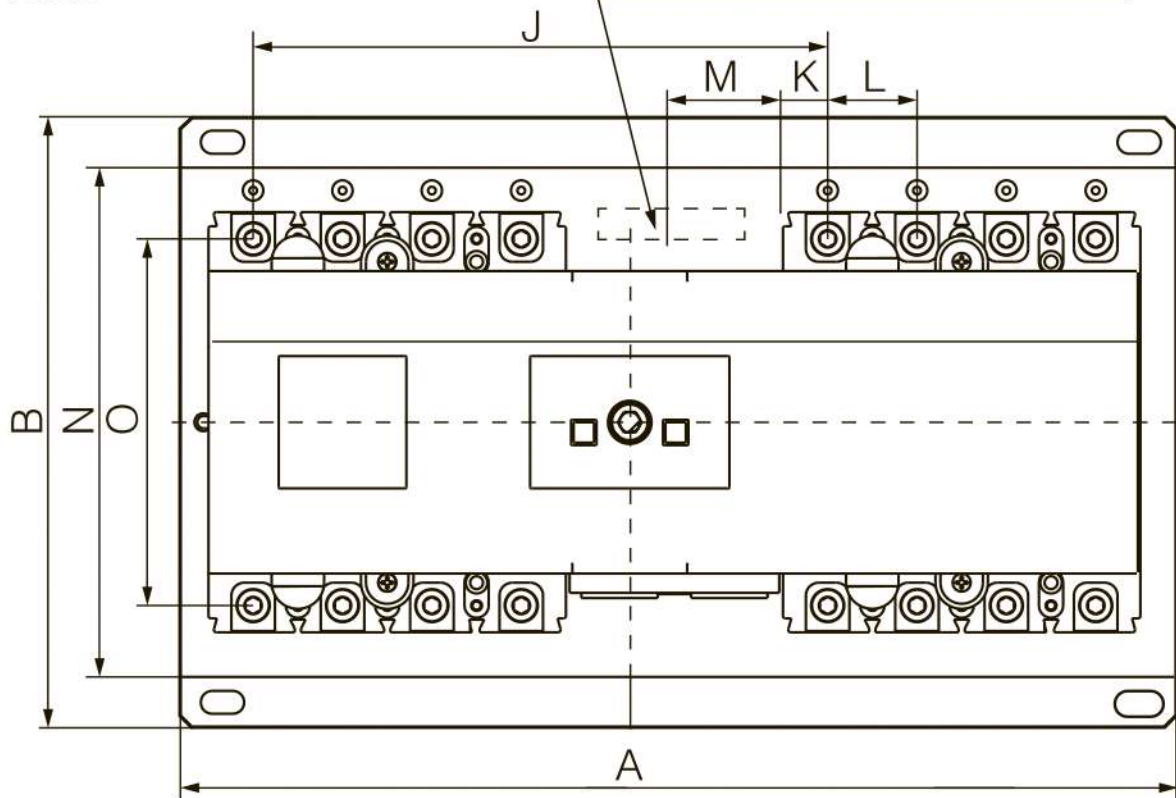
TSM



Модель ABP	A		B	C		D	H	H1	G	F	K	L	J	P	X	Y	R
	3P	4P		3P	4P												
TSM-100	420	420	240	385	385	220	140	180	133	52	15	30	195	Ø 8	16,1	18,7	Ø 8
TSM 225	470	470	240	385	735	220	160	190	152	60	18	36	225	Ø 8	19,8	23,9	Ø 9,6
TSM 400	615	615	330	435	555	300	200	227	195	78	26	48	305	Ø 10	28	34	Ø 12
TSM 630	740	740	330	555	680	300	200	232	232	102	32	60	385	Ø 10	28	44	Ø 12,8

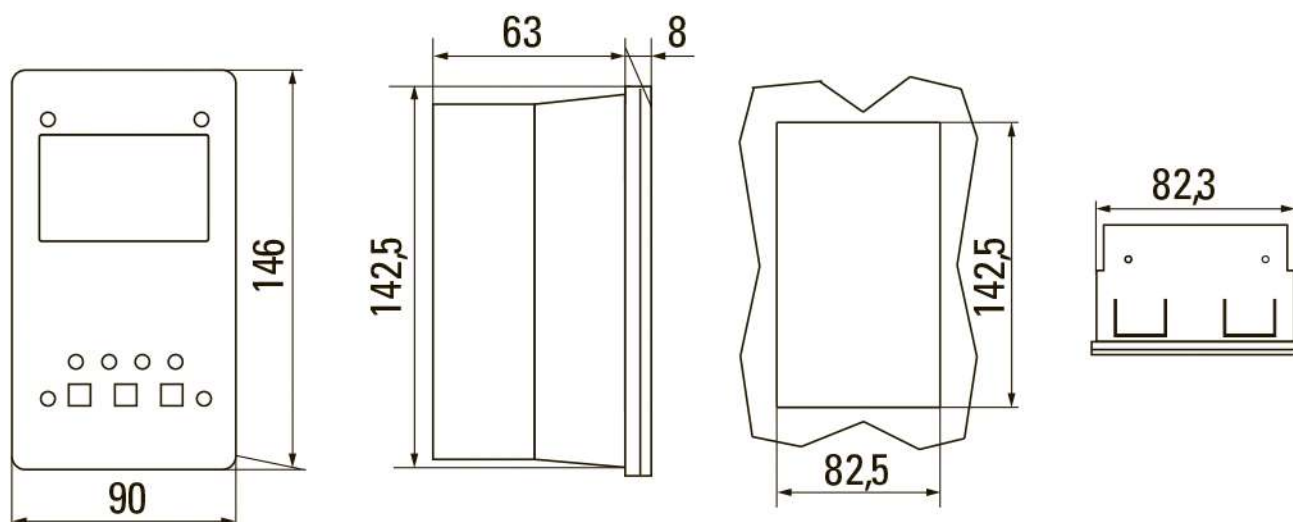
ТСМе

Разъем для подключения нулевого проводника в 3р исполнении



Модель ABP	A	B	C	D	H	H1	P
	3P		3P				
ТСМе 100	363	180	346,5	163,5	148,5	144	Ø 8
ТСМе 225	408	195	391,5	178,5	164,5	160	Ø 8

ГАБАРИТНЫЕ РАЗМЕРЫ ПАНЕЛИ КОНТРОЛЛЕРА



6 ТИПОВАЯ КОМПЛЕКТАЦИЯ

1. Устройство АВР ТСМ – 1 шт.;
2. Комплект метизов – 1 шт.;
3. Паспорт – 1 шт.

7 УСЛОВИЯ ЭКСПЛУАТАЦИИ

Эксплуатация устройств АВР ТСМ производится при температуре от -5°C до $+40^{\circ}\text{C}$.

Средняя температура за 24 часа не должна превышать $+35^{\circ}\text{C}$.

Высота над уровнем моря не более 2000 м.

Класс загрязнения: III.

Степень защиты от воздействия окружающей среды и от соприкосновения с токоведущими частями (по ГОСТ 14254-96): IP30 со стороны передней панели; IP00 – зажимов для присоединения проводников.

При температуре $+40^{\circ}\text{C}$ относительная влажность не должна превышать 50%. Относительная влажность может быть выше при более низкой температуре воздуха. Среднемесячная максимальная относительная влажность воздуха не должна превышать 90%. Следует учитывать, что при резких изменениях температуры на поверхности устройства АВР ТСМ может конденсироваться влага.

Не эксплуатировать в химически агрессивных средах, вызывающим коррозию металла и повреждение изоляции.

8 УСЛОВИЯ ТРАНСПОРТИРОВАНИЯ И ХРАНЕНИЯ

8.1 Транспортирование устройств АВР ТСМ в заводской упаковке соответствовать условиям 4 ГОСТ 15150 (температура окружающего воздуха от минус 45 до плюс 55°C , верхнее значение относительной влажности 80 % при 25°C без конденсации влаги).

8.2 Транспортирование устройств АВР ТСМ допускается любым видом крытого транспорта, обеспечивающим предохранение упакованных устройств от механических повреждений, загрязнения и попадания влаги.

8.3 Хранение устройств АВР ТСМ осуществляется в упаковке производителя в помещениях с естественной вентиляцией при температуре окружающего воздуха от -45°C до $+55^{\circ}\text{C}$ и относительной влажности до 80% при $+25^{\circ}\text{C}$.

9 ТРЕБОВАНИЯ БЕЗОПАСНОСТИ

По способу защиты от поражения электрическим током устройства АВР ТСМ соответствует классу 0 по ГОСТ 12.2.007.0-75 и должны устанавливаться в распределительное оборудование, имеющее класс защиты от воздействия факторов внешней среды не ниже IP 30 по ГОСТ 14254-96.

10 ГАРАНТИИ ИЗГОТОВИТЕЛЯ

Изготовитель гарантирует соответствие устройства АВР ТСМ требованиям нормативной документации при соблюдении потребителем условий эксплуатации, транспортировки и хранения.

Гарантийный срок эксплуатации: 7 лет.

Гарантийный срок хранения: 7 лет.

Срок службы: 10 лет.

11 СВИДЕТЕЛЬСТВО О ПРИЕМКЕ

Дата изготовления « ____ » _____ 20__ г

Штамп технического контроля изготовителя

12 ОТМЕТКА О ПРОДАЖЕ

Дата продажи « ____ » _____ 20__ г

Подпись продавца

Печать фирмы-продавца М.П.

ЕАС