

Выключатели-разъединители TwinBlock EKF PROxima

ОПИСАНИЕ

IP20 **ГАРАНТИЯ 7 ЛЕТ** **Al/Cu**
EAC

Выключатели-разъединители TwinBlock EKF PROxima предназначены для пропускания номинальных токов, включения и отключения электрических цепей номинальным напряжением до 690 В переменного тока частотой 50 и 60 Гц в устройствах распределения электрической энергии.

TwinBlock имеют следующие исполнения:

- с предустановленной рукояткой управления (80 А, 100 А);
- без рукоятки управления (рукоятку необходимо приобретать отдельно);
- реверсивные (перекидные) рубильники без рукоятки (рукоятку необходимо приобретать отдельно).

Для моделей без рукоятки предусмотрены два типа рукояток:

- выносная рукоятка для управления через дверь;
- рукоятка управления для прямой установки на рубильник.

Выключатели-разъединители серии TwinBlock EKF PROxima (модели 160-800 А) имеют возможность подключения дополнительного четвертого полюса. Возможна коммутация алюминиевым и медным проводом.

ГОСТ Р 50030.3-2012
(МЭК 60947-3:2008)

ПРИМЕНЕНИЕ

Выключатели-разъединители предназначены для ручного включения-отключения цепей с видимым разрывом. Применяются:

- в распределительных панелях ЩО-70;
- вводно-распределительных устройствах ВРУ;
- шкафах распределительных силовых ШРС;
- главных распределительных щитах.

ПРЕИМУЩЕСТВА



Антивандалная защита за счет возможности блокировки рукоятки



Видимый разрыв за счет окошек на фронтальной части рубильника



Возможность установки выносной рукоятки и рукоятки на корпус рубильника



Независимая от скорости движения руки оператора скорость включения/отключения механизма



Реверсивное исполнение рубильника



Возможность установки дополнительного полюса

АССОРТИМЕНТ

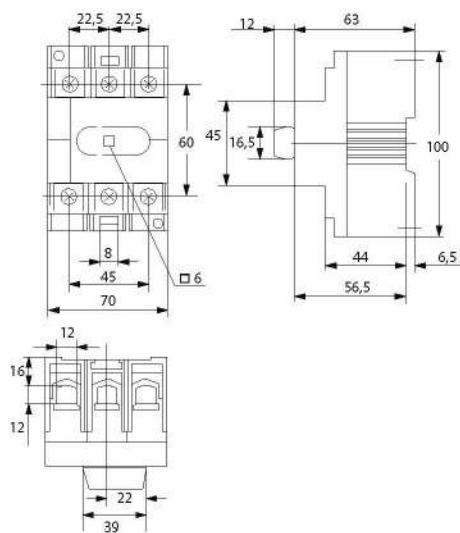
Изображение	Наименование	Ном. ток, А	Артикул
	Рубильник 40А 3Р с рукояткой управления для прямой установки TwinBlock EKF PROxima	40	tb-40-3p-f
	Рубильник 63А 3Р с рукояткой управления для прямой установки TwinBlock EKF	63	tb-63-3p-f
	Рубильник 80А 3Р с рукояткой управления для прямой установки TwinBlock EKF PROxima	80	tb-80-3p-f
	Рубильник 100А 3Р с рукояткой управления для прямой установки TwinBlock EKF PROxima	100	tb-100-3p-f
	Рубильник 40А 3Р реверсивный с рукояткой для прямой установки TwinBlock EKF PROxima	40	tb-s-40-3p-rev
	Рубильник 63А 3Р реверсивный с рукояткой для прямой установки TwinBlock EKF PROxima	63	tb-s-63-3p-rev
	Рубильник 80А 3Р реверсивный с рукояткой для прямой установки TwinBlock EKF PROxima	80	tb-s-80-3p-rev
	Рубильник 100А 3Р реверсивный с рукояткой для прямой установки TwinBlock EKF PROxima	100	tb-s-100-3p-rev
	Рубильник 160А 3Р без рукоятки управления TwinBlock EKF PROxima	160	tb-s-160-3p
	Рубильник 200А 3Р без рукоятки управления TwinBlock EKF PROxima	200	tb-s-200-3p
	Рубильник 250А 3Р без рукоятки управления TwinBlock EKF PROxima	250	tb-s-250-3p
	Рубильник 315А 3Р без рукоятки управления TwinBlock EKF PROxima	315	tb-s-315-3p
	Рубильник 400А 3Р без рукоятки управления TwinBlock EKF PROxima	400	tb-s-400-3p
	Рубильник 630А 3Р без рукоятки управления TwinBlock EKF PROxima	630	tb-s-630-3p
	Рубильник 800А 3Р без рукоятки управления TwinBlock EKF PROxima	800	tb-s-800-3p
	Рубильник 1000А 3Р без рукоятки управления TwinBlock EKF PROxima	1000	tb-s-1000-3p
	Рубильник 1250А 3Р без рукоятки управления TwinBlock EKF PROxima	1250	tb-s-1250-3p
	Рубильник 1600А 3Р без рукоятки управления TwinBlock EKF PROxima	1600	tb-s-1600-3p
	Рубильник 160А 3Р реверсивный без рукоятки управления TwinBlock EKF PROxima	160	tb-s-160-3p-rev
	Рубильник 200А 3Р реверсивный без рукоятки управления TwinBlock EKF PROxima	200	tb-s-200-3p-rev
	Рубильник 250А 3Р реверсивный без рукоятки управления TwinBlock EKF PROxima	250	tb-s-250-3p-rev
	Рубильник 315А 3Р реверсивный без рукоятки управления TwinBlock EKF PROxima	315	tb-s-315-3p-rev
	Рубильник 400А 3Р реверсивный без рукоятки управления TwinBlock EKF PROxima	400	tb-s-400-3p-rev
	Рубильник 630А 3Р реверсивный без рукоятки управления TwinBlock EKF PROxima	630	tb-s-630-3p-rev
	Рубильник 800А 3Р реверсивный без рукоятки управления TwinBlock EKF PROxima	800	tb-s-800-3p-rev
	Дополнительный полюс 160А для рубильника TwinBlock EKF PROxima	160	tb-s-160-dp
	Дополнительный полюс 200А для рубильника TwinBlock EKF PROxima	200	tb-s-200-dp
	Дополнительный полюс 250А для рубильника TwinBlock EKF PROxima	250	tb-s-250-dp
	Дополнительный полюс 315А для рубильника TwinBlock EKF PROxima	315	tb-s-315-dp
	Дополнительный полюс 400А для рубильника TwinBlock EKF PROxima	400	tb-s-400-dp
	Дополнительный полюс 630А для рубильника TwinBlock EKF PROxima	630	tb-s-630-dp
	Дополнительный полюс 800А для рубильника TwinBlock EKF PROxima	800	tb-s-800-dp
	Рукоятка управления для прямой установки на рубильники TwinBlock 160-250А EKF PROxima	-	tb-160-250-fh
	Рукоятка управления для прямой установки на рубильники TwinBlock 315-400А EKF PROxima	-	tb-315-400-fh
	Рукоятка управления для прямой установки на рубильники TwinBlock 630-800А EKF PROxima	-	tb-630-800-fh
	Рукоятка управления для прямой установки на рубильники TwinBlock 1000-1600А EKF PROxima	-	tb-1000-1250-fh
	Рукоятка для управления через дверь рубильниками TwinBlock 80-100А EKF PROxima	-	tb-80-100-dh
	Рукоятка для управления через дверь рубильниками TwinBlock 160-250А EKF PROxima	-	tb-160-250-dh
	Рукоятка для управления через дверь рубильниками TwinBlock 315-400А EKF PROxima	-	tb-315-400-dh
	Рукоятка для управления через дверь рубильниками TwinBlock 630-800А EKF PROxima	-	tb-630-800-dh
	Рукоятка для управления через дверь рубильниками TwinBlock 1000-1600А EKF PROxima	-	tb-1000-1250-dh
	Рукоятка для управления через дверь рубильниками реверсивными (I-0-II) TwinBlock 80-250А EKF PROxima	-	tb-160-250-dh-rev
	Рукоятка для управления через дверь рубильниками реверсивными (I-0-II) TwinBlock 315-400А EKF PROxima	-	tb-315-400-dh-rev
	Рукоятка для управления через дверь рубильниками реверсивными (I-0-II) TwinBlock 630-800А EKF PROxima	-	tb-630-800-dh-rev
	Рукоятка управления для прямой установки на рубильники реверсивные (I-0-II) TwinBlock 160-250А EKF PROxima	-	tb-160-250-fh-rev
	Рукоятка управления для прямой установки на рубильники реверсивные (I-0-II) TwinBlock 315-400А EKF PROxima	-	tb-315-400-fh-rev
	Рукоятка управления для прямой установки на рубильники реверсивные (I-0-II) TwinBlock 630-800А EKF PROxima	-	tb-630-800-fh-rev
	Переходник 280 мм для рукояток управления TwinBlock 80-250А EKF PROxima	-	tb-a-1-280
	Переходник 280 мм для рукояток управления TwinBlock 315-800А EKF PROxima	-	tb-a-2-280
	Переходник 280 мм для рукояток управления рубильниками TwinBlock 1000-1600А EKF PROxima	-	tb-a-3-280

ТЕХНИЧЕСКИЕ ХАРАКТЕРИСТИКИ

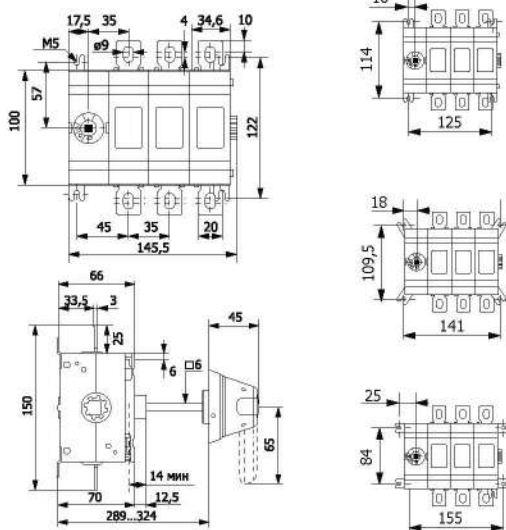
Параметры	Значение											
	80	100	160	200	250	315	400	630	800	1000	1250	1600
Номинальное напряжение изоляции U_i , В	1000											
Номинальная частота переменного тока	50 Гц											
Номинальное рабочее напряжение U_e , В	AC	690/400										
	DC	440/230										
Номинальное импульсное выдерживаемое напряжение U_{imp} , кВ	12											
Количество полюсов	3Р											
Количество направлений	Одно											
Наличие дугогасительных камер	Есть											
Номинальный ток I_n , А	80	100	160	200	250	315	400	630	800	1000	1250	1600
Условный тепловой ток I_{th} , А	80	100	160	200	250	315	400	630	800	1000	1250	1600
Максимальное сечение медного проводника, мм ²	70	70	70	95	120	185	240	2x185	2x240	2x300	2x400	2x500
Номинальная отключающая способность при $U_e=690В$, АС-23, А	160	320	640	1600	2000	2520	3200	5040	6400	10 000	10 000	10 000
Номинальный кратковременно выдерживаемый ток (R.M.S. значение при $U_e=690В$, 1с), кА	1,5	2,5	4	8	8	15	15	20	20	50	50	50
Рассеиваемая мощность/полюс, Вт	4,5	4	6,5	4	6,5	6,5	10	25	40	19	29	48
Усилие затяжки болтов, Н·м	7	7	7	7	7	16	16	27	27	65	65	65
Размер винта подключения к клемме	-	-	M8x25	M8x25	M8x25	M10x30	M10x30	M12x40	M12x40	M12x50	M12x50	M12x60
Механическая износостойкость, кол-во циклов	10000	10000	10000	10000	10000	8000	8000	5000	5000	3000	3000	3000
Вес, кг	0,4	0,4	1,2	1,2	1,2	2,2	2,2	5,1	5,1	14,1	14,1	15,2
Возможность установки дополнительного полюса	Нет	Нет						Есть			Нет	Нет
Степень защиты	IP20											
Климатическое исполнение и категория размещения	УХЛ3											

Габаритные и установочные размеры

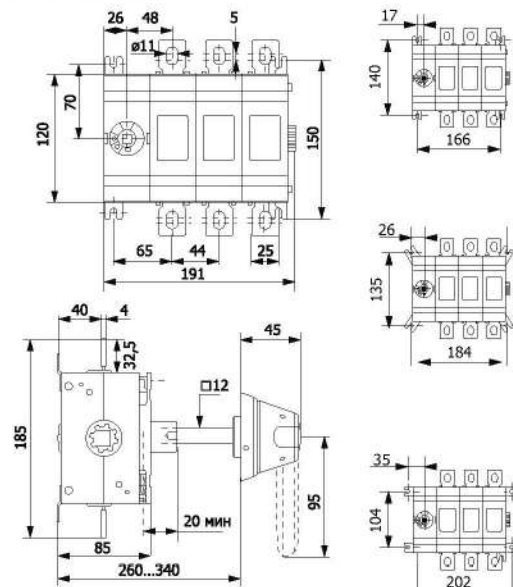
Рубильник 80-100 А



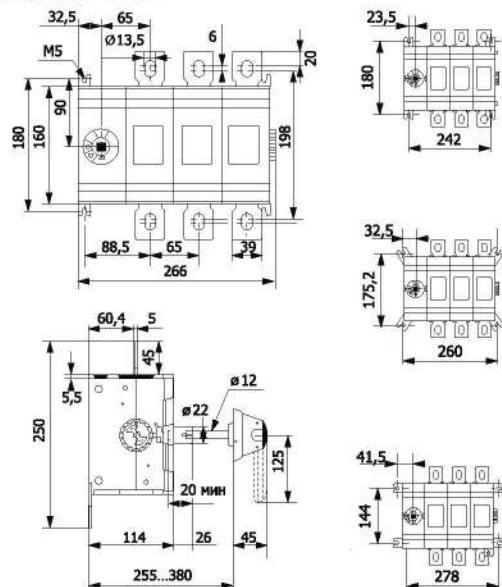
Рубильник 160-250 А



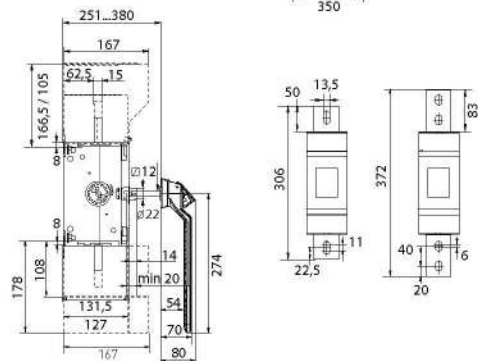
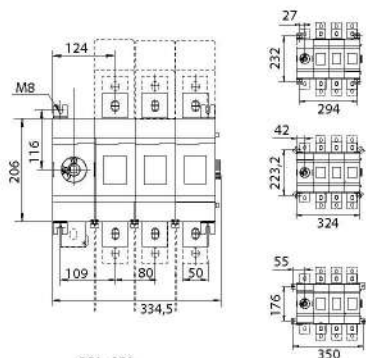
Рубильник 315-400 А



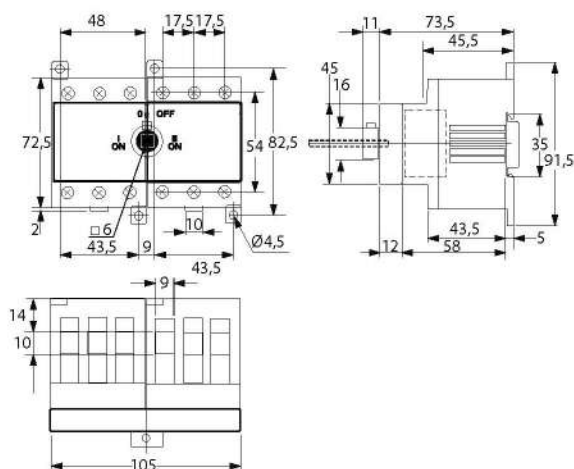
Рубильник 600-800 А



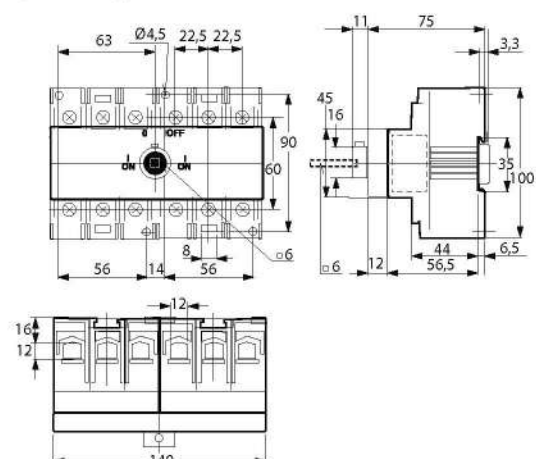
Рубильник 1000-1600 А



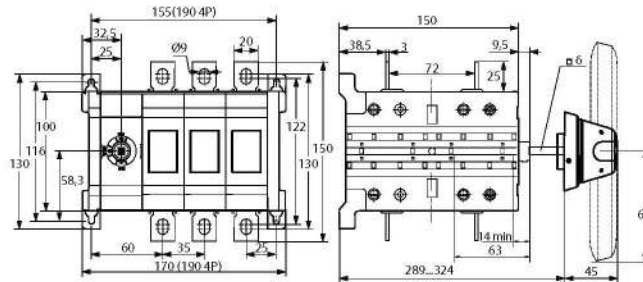
Реверсивный рубильник 80 А



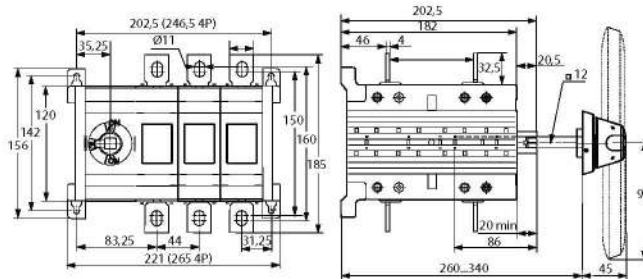
Реверсивный рубильник 100 А



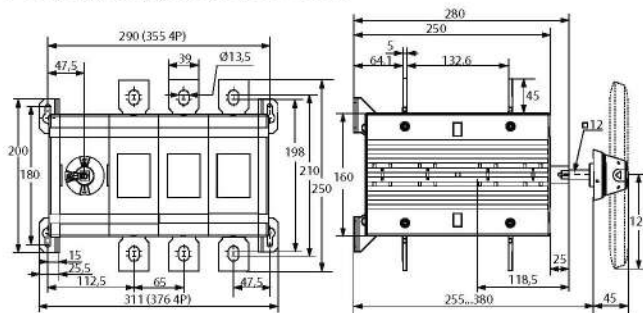
Реверсивный рубильник 160-250 А



Реверсивный рубильник 315-400 А



Реверсивный рубильник 630-800 А



Особенности эксплуатации и монтажа

Монтаж и пуск устройства в эксплуатацию должен производить только квалифицированный персонал. Устройство крепится на монтажную панель и DIN-рейку (только для моделей 80 А и 100 А). Рабочее положение рубильников при эксплуатации любое.

Перед установкой аппарата необходимо проверить:

- 1) соответствие типоразмера аппарата его назначению;
- 2) отсутствие повреждений.

Все монтажные и профилактические работы производить только при снятом напряжении.

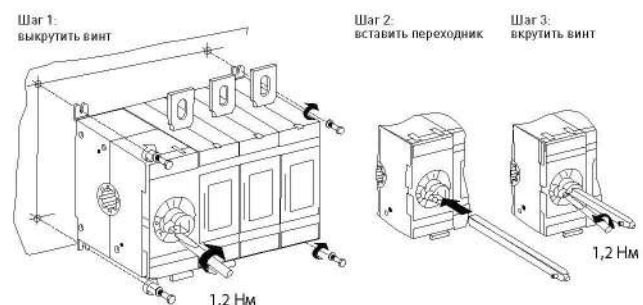
При нормальных условиях эксплуатации необходимо производить профилактический осмотр рубильника один раз в год и каждый раз после воздействия токов короткого замыкания.

При осмотре производится:

- удаление пыли и грязи;
- проверка затяжки винтов (болтов);
- включение и отключение аппарата без нагрузки.

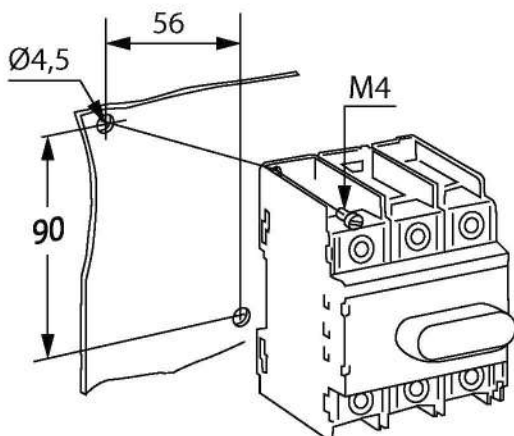
Запрещается при эксплуатации аппаратов касаться руками зажимов и неизолированных токоведущих проводников.

Установка переходника для рукоятки



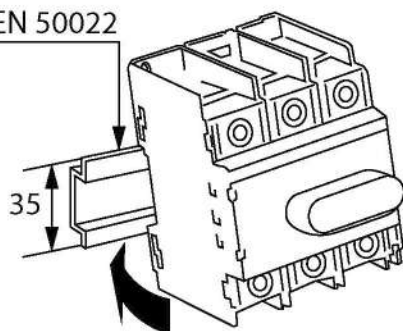
Монтаж моделей 80 А и 100 А

На монтажную панель

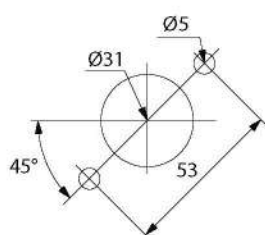
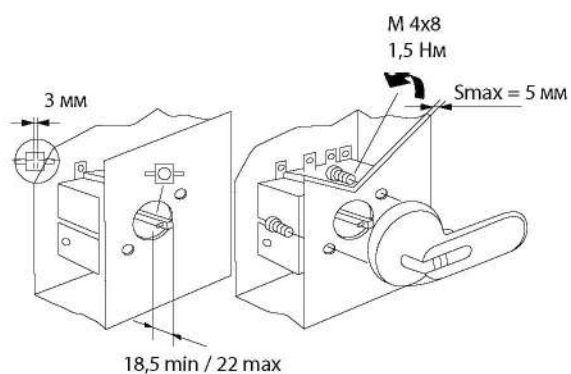


На DIN-рейку

EN 50022

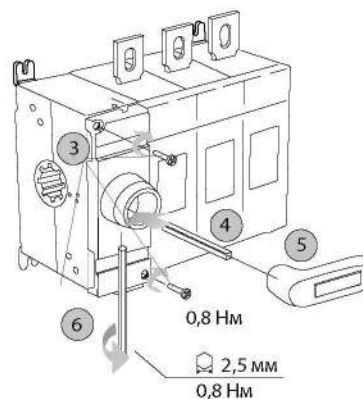
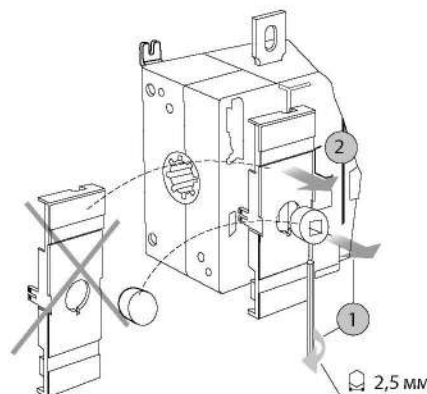


Установка рукоятки для управления через дверь

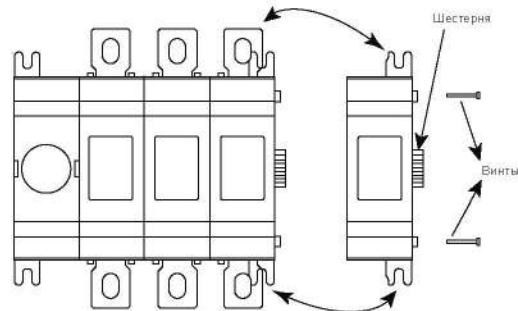


Размеры выреза для ручки

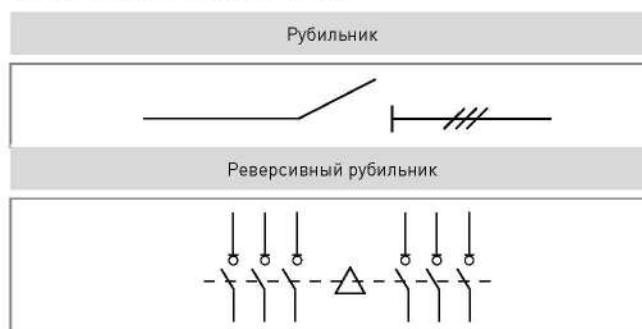
Установка рукоятки управления для прямой установки



Перестановка крепежей на панель



Типовые схемы подключения



Типовая комплектация

1. Рубильник TwinBlock EKF PROxima.
2. Паспорт.