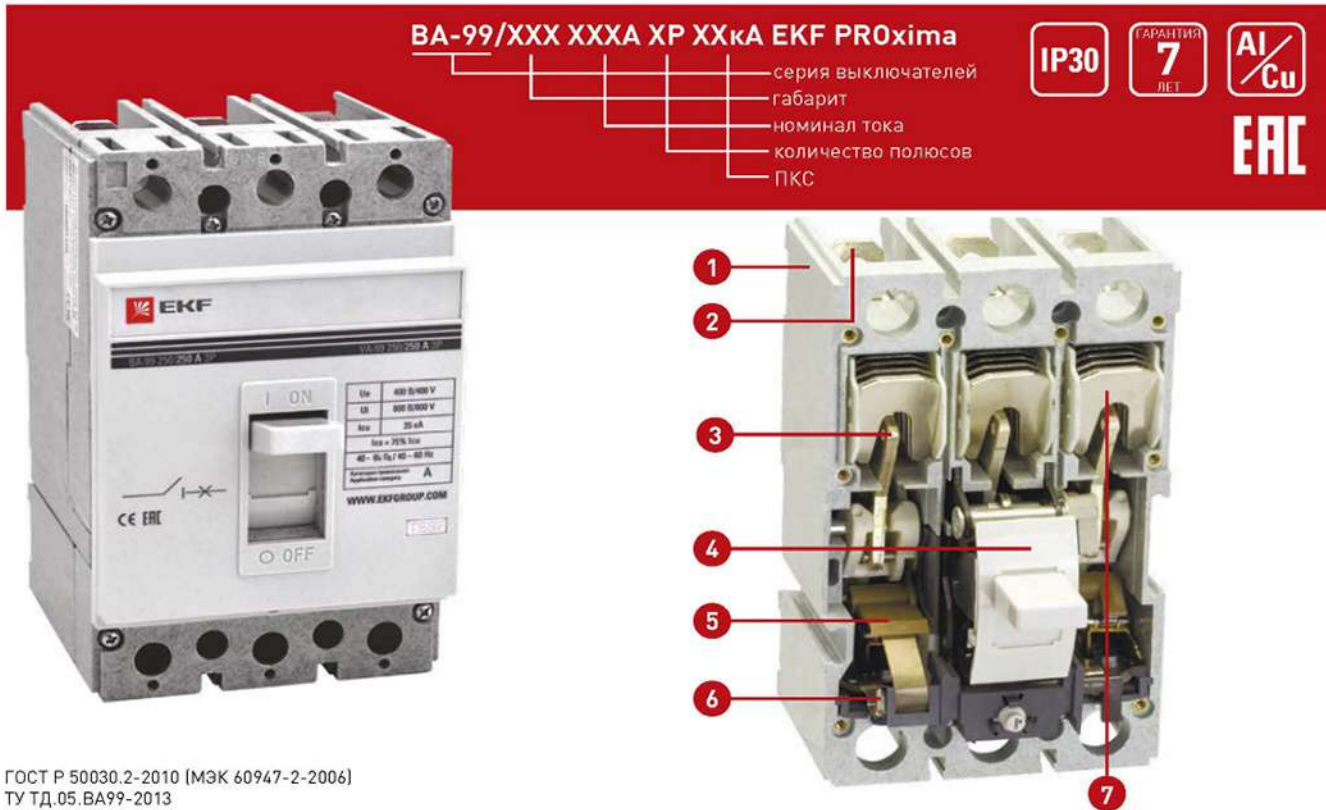


Выключатели автоматические ВА-99 EKF PROxima

ОПИСАНИЕ



ГОСТ Р 50030.2-2010 (МЭК 60947-2-2006)
ТУ ТД.05.ВА99-2013

Выключатель ВА-99 выполнен в виде моноблока и состоит из основания и крышки с фальшпанелью, в которой имеется окно для рукоятки управления и толкатель кнопки «Тест» для проверки механизма отключения выключателя.

Основание (1) выполнено из термостойкой пластмассы, не поддерживающей горение и являющейся несущей конструкцией для присоединительных зажимов (2), неподвижных и подвижных контактов (3) с системой дугогашения (7), механизма управления (4), блока защиты от сверхтоков. Крышка закрывает все подвижные элементы механизма управления и внутренние токоведущие части.

ВНИМАНИЕ! Рычаг выключателя имеет три положения: «ВКЛ», «ОТКЛ» и «СРАБАТЫВАНИЕ». Для включения после срабатывания необходимо перевести рычаг из промежуточного положения в положение «ОТКЛ», а затем «ВКЛ».

Механизм управления выключателя построен на принципе переламывающегося рычага и снабжен мощной возвратной пружиной. При взведении рукоятки механизма управления (4) приводится в движение изолирующая рейка (5), на которой закреплены пружинные подвижные силовые контакты с гибкими соединениями. Рейка поворачивается в боковых направляющих, обеспечивая не только замыкание подвижных и неподвижных силовых контактов, но и необходимые провалы для увеличения и выравнивания давления на подвижные контакты. Действие возвратной пружины блокируется элементами

переламывающегося рычага, находящимися в этот момент на одной прямой линии, опирающимися одним коленом на выступ поворотного элемента «Сброс» и механизма управления. «Сброс» механизма управления осуществляется посредством плоской рейки (5), на которую воздействуют через регулировочные винты (6) толкатели биметаллических пластин тепловых расцепителей и электромагнитов защиты от коротких замыканий.

Система дугогашения выключателей весьма эффективна и в исполнениях ВА-99-125/125А и ВА-99-160/160А состоит из дугогасительных решеток со стальными никелированными дугогасительными вкладышами: в исполнении ВА-99-25/250А и выше применены дополнительные рассеиватели дуги в виде толстых стальных перфорированных пластин, вставленных в крышку. Тем не менее при установке выключателей в замкнутый объем распределительных устройств необходимо учитывать возможность выброса вверх на расстояние до 30 мм продуктов горения дуги в случае срабатывания защиты от сверхтока.

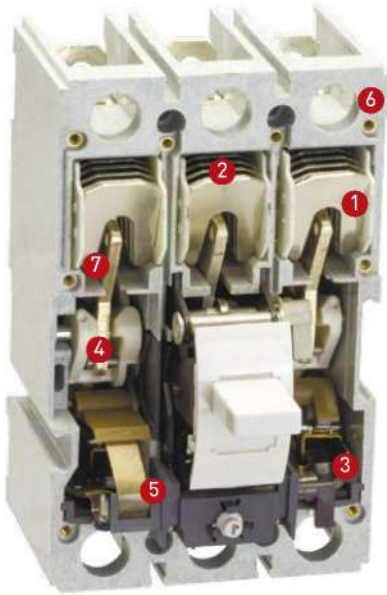
Подключение проводов или шин со стороны источника питания производят на верхние зажимы выключателей с помощью болтов или зажимов, входящих в комплект поставки. Допускается подключение питающих шин снизу. Провода или шины к потребителю подключают на нижние зажимы. Возможна коммутация алюминиевым и медным проводом.

ПРИМЕНЕНИЕ

В качестве вводных автоматических выключателей в электрощите для обеспечения объектов гражданского жилого строительства, коммерческих строительных объектов, производственных площадок:

- защита цепей электродвигателей;
- защита отходящих линий, в том числе в ГРЩ, ЩС, ЩР;
- в схемах автоматического включения резервного питания с секционированием (на трех выключателях) и без секционирования (на выключателях);
- ВА-99 габаритов 400, 800, 1600 дополнительно к вышеперечисленным применениям могут применяться для защиты отходящих линий на низкой стороне трансформаторных п/ст 10/0,4 кВ;
- допускается применение автоматических выключателей совместно с электроприводами для осуществления коммутаций и автоматического управления работой электрооборудования: дистанционные коммутации электрооборудования;
- допускается использование автоматических выключателей для нечастых пусков асинхронных двигателей;
- в схемах диспетчеризации и энергосбережения.

ПРЕИМУЩЕСТВА



Лучшая электропроводность
Гибкое соединение из электротехнической меди



Лучшее гашение дуги
Однородные по толщине и массивные пластины



Стабильность параметров во времени
Однородная биметаллическая пластина



Лучшая электропроводность
Присоединительные шины из электротехнической меди с покрытием серебром



Регулируемый электромагнитный расцепитель
Регулирующая уставка по току $I_r = [0,8 - 1 I_n]$ для ТМ регулируемого



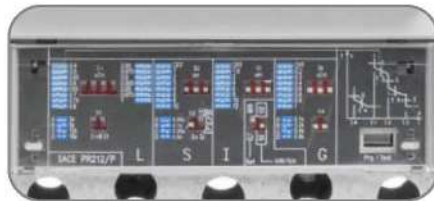
Не поддерживает горение
Корпус из термостойкой пластмассы



Мгновенная коммутация
Пружина механизма расцепления



Полный ассортимент дополнительных устройств
Места присоединения дополнительных устройств



Максимальные возможности настройки микропроцессорного расцепителя
Регулирующая уставка по току $I_r = [0,4 - 1 I_n]$
Настройка селективности в габаритах 250, 400, 800, 1600
Настройка защиты по мгновенному току и току КЗ








Низкое переходное сопротивление и высокая сопротивляемость разрушению контактов при коммутации
Серебросодержащая композитная напайка с вольфрамом



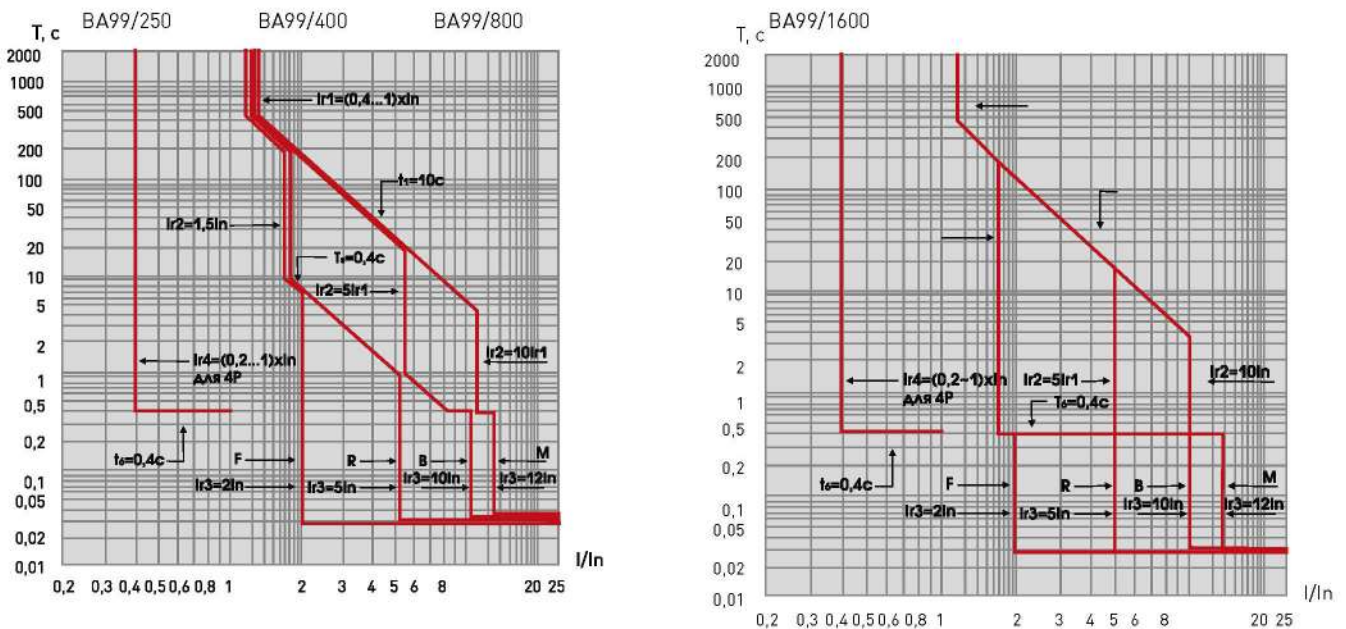
АССОРТИМЕНТ

Изображение	Наименование	Ном. ток расцепителя, I_n , А	Вид расцепителя	Уставка электромагнитного расцепителя	Масса нетто, кг		Артикул	
					3P	3P+N	3P*	3P+N*
	BA-99/125 16 A * 25кА EKF PROxima	16	ТМ	10xI _n	1	1,3	mccb99-125-16	mccb99-125-16-4P
	BA-99/125 25 A * 25кА EKF PROxima	25					mccb99-125-25	mccb99-125-25-4P
	BA-99/125 32 A * 25кА EKF PROxima	32					mccb99-125-32	mccb99-125-32-4P
	BA-99/125 40 A * 25кА EKF PROxima	40					mccb99-125-40	mccb99-125-40-4P
	BA-99/125 50 A * 25кА EKF PROxima	50					mccb99-125-50	mccb99-125-50-4P
	BA-99/125 63 A * 25кА EKF PROxima	63					mccb99-125-63	mccb99-125-63-4P
	BA-99/125 80 A * 25кА EKF PROxima	80					mccb99-125-80	mccb99-125-80-4P
	BA-99/125 100 A * 25кА EKF PROxima	100					mccb99-125-100	mccb99-125-100-4P
BA-99/125 125 A * 25кА EKF PROxima	125	mccb99-125-125	mccb99-125-125-4P					
	BA-99/160 16 A * 35кА EKF PROxima	16	ТМ регулируемый	10xI _n	1,4	1,7	mccb99-160-16	mccb99-160-16-4P
	BA-99/160 25 A * 35кА EKF PROxima	25					mccb99-160-25	mccb99-160-25-4P
	BA-99/160 32 A * 35кА EKF PROxima	32					mccb99-160-32	mccb99-160-32-4P
	BA-99/160 40 A * 35кА EKF PROxima	40					mccb99-160-40	mccb99-160-40-4P
	BA-99/160 50 A * 35кА EKF PROxima	50					mccb99-160-50	mccb99-160-50-4P
	BA-99/160 63 A * 35кА EKF PROxima	63					mccb99-160-63	mccb99-160-63-4P
	BA-99/160 80 A * 35кА EKF PROxima	80					mccb99-160-80	mccb99-160-80-4P
	BA-99/160 100 A * 35кА EKF PROxima	100					mccb99-160-100	mccb99-160-100-4P
	BA-99/160 125 A * 35кА EKF PROxima	125					mccb99-160-125	mccb99-160-125-4P
	BA-99/160 160 A * 35кА EKF PROxima	160					mccb99-160-160	mccb99-160-160-4P

Изображение	Наименование	Ном. ток расцепителя, I_n , А	Вид расцепителя	Уставка электромагнитного расцепителя	Масса нетто, кг		Артикул	
					3P	3P+N	3P	3P+N
	BA-99/250 63 А * 35кА EKF PROxima	63	ТМ регулируемый	10xIn	3,4	4,7	mccb99-250-63	-
	BA-99/250 80 А * 35кА EKF PROxima	80					mccb99-250-80	-
	BA-99/250 100 А * 35кА EKF PROxima	100					mccb99-250-100	mccb99-250-100-4P
	BA-99/250 125 А * 35кА EKF PROxima	125					mccb99-250-125	mccb99-250-125-4P
	BA-99/250 160 А * 35кА EKF PROxima	160					mccb99-250-160	mccb99-250-160-4P
	BA-99/250 200 А * 35кА EKF PROxima	200					mccb99-250-200	mccb99-250-200-4P
	BA-99/250 250 А * 35кА EKF PROxima	250					mccb99-250-250	mccb99-250-250-4P
	BA-99/250 250 А * 35кА EKF PROxima	250	Микро- процессорный	Регулируемая			mccb99-250-250e	-
	BA-99/250 100 А * 35кА без коннекторов EKF PROxima	100	ТМ регулируемый	10xIn	3	-	mccb99-250-100-n	-
	BA-99/250 125 А * 35кА без коннекторов EKF PROxima	125					mccb99-250-125-n	-
	BA-99/250 160 А * 35кА без коннекторов EKF PROxima	160					mccb99-250-160-n	-
	BA-99/250 200 А * 35кА без коннекторов EKF PROxima	200					mccb99-250-200-n	-
	BA-99/250 250 А * 35кА без коннекторов EKF PROxima	250					mccb99-250-250-n	-
	BA-99/400 315 А * 35кА EKF PROxima	315	ТМ регулируемый	10xIn	5,5	7,5	mccb99-400-315	mccb99-400-315-4P
	BA-99/400 400 А * 35кА EKF PROxima	400					mccb99-400-400	mccb99-400-400-4P
	BA-99/400 400 А * 35кА EKF PROxima без коннекторов EKF PROxima	400					mccb99-400-400n	-
	BA-99/400 400 А * 35кА EKF PROxima	400	Микро- процессорный	Регулируемая			mccb99-400-400e	mccb99-400-400e-4P
	BA-99/800 400 А * 35кА EKF PROxima	400	ТМ	10xIn	9,5	12	mccb99-800-400	-
	BA-99/800 400 А * 35кА EKF PROxima без коннекторов EKF PROxima						mccb99-800-400n	-
	BA-99/800 500 А * 35кА EKF PROxima	500					mccb99-800-500	mccb99-800-500-4P
	BA-99/800 500 А * 35кА EKF PROxima без коннекторов EKF PROxima						mccb99-800-500n	-
	BA-99/800 630 А * 35кА EKF PROxima	630					mccb99-800-630	mccb99-800-630-4P
	BA-99/800 630 А * 35кА EKF PROxima без коннекторов EKF PROxima						mccb99-800-630n	-
	BA-99/800 800 А * 35кА EKF PROxima	800					mccb99-800-800	mccb99-800-800-4P
	BA-99/800 800 А * 35кА EKF PROxima без коннекторов EKF PROxima						mccb99-800-800n	-
	BA-99/800 800 А * 35кА EKF PROxima	800	Микро- процессорный	Регулируемая			mccb99-800-800e	mccb99-800-800e-4P
	BA-99/800 1000 А * 35кА EKF PROxima	1000	ТМ	ТМ	mccb99-800-1000	-		
BA-99/800 1000 А * 35кА EKF PROxima без коннекторов EKF PROxima	mccb99-800-1000n				-			
	BA-99/1600 1000 А * 50кА EKF PROxima	1000	Микро- процессорный	Регулируемая	23,5	26,5	mccb99-1600-1000	mccb99-1600-1000-4P
	BA-99/1600 1000 А * 50кА EKF PROxima без коннекторов EKF PROxima						mccb99-1600-1000n	-
	BA-99/1600 1250 А * 50кА EKF PROxima	1250					mccb99-1600-1250	mccb99-1600-1250-4P
	BA-99/1600 1250 А * 50кА EKF PROxima без коннекторов EKF PROxima						mccb99-1600-1250n	-
	BA-99/1600 1600 А * 50кА EKF PROxima	1600					mccb99-1600-1600	mccb99-1600-1600-4P
	BA-99/1600 1600 А * 50кА EKF PROxima без коннекторов EKF PROxima						mccb99-1600-1600n	-

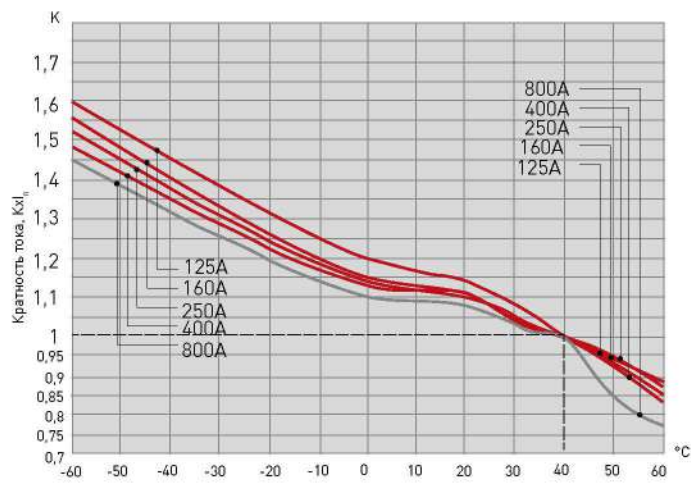
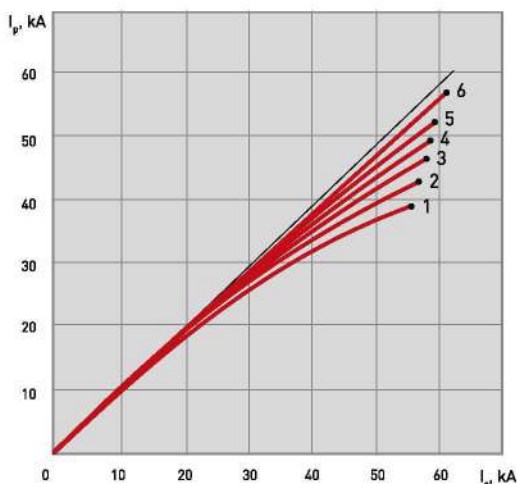
ТЕХНИЧЕСКИЕ ХАРАКТЕРИСТИКИ

Параметры	Значения					
	BA-99/125 A	BA-99/160 A	BA-99/250 A	BA-99/400 A	BA-99/800 A	BA-99/1600 A
Номинальное напряжение изоляции, U_i , В	500	800	800	800	800	800
Номинальное рабочее напряжение, U_e , В	400	400	400	400	400	400
Номинальное импульсное выдерживаемое напряжение U_{imp} , В	6000					
Предельная отключающая способность, I_{cu} , кА	25	35	35	35	35	50
Рабочая отключающая способность, I_{cs} , кА	17,5	26,25	26,25	35	35	50
Номинальный пиковый ток короткого замыкания, I_{ctm} , кА	2,1 x I_{cu}					2,2 x I_{cu}
Механическая износостойкость, циклов, не менее	8500	7000	7000	4000	4000	2500
Электрическая износостойкость, циклов, не менее	2500	2000	2000	2000	2000	1500
Энергопотребление, Вт	25	40	50	70	70	150
Мощность рассеивания, Вт	25	30	50	60	60	150
Кол-во полюсов (стандарт)	3P					
Исполнение под заказ	3P + N					
Категория применения по ГОСТ Р 50030.2	A			B		
Степень защиты со стороны лицевой панели	IP30					
Климатическое исполнение	УХЛЗ; УХЛЗ.1 (для электронных)					
Высота над уровнем моря, м	До 4000					
Срок службы, не менее, лет	15					

Токовременные характеристики автоматических выключателей BA-99 EKF PROxima с микропроцессорным расцепителем
Характеристика расцепления выключателя при включении по $I^2 t$ 

Характеристика токоограничения выключателей при напряжении 400 В

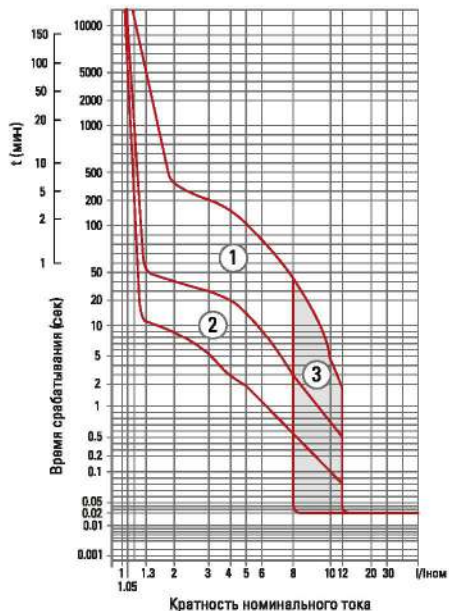
- 1 – BA-99/125 3 – BA-99/250 5 – BA-99/800
 2 – BA-99/160 4 – BA-99/400 6 – BA-99/1600



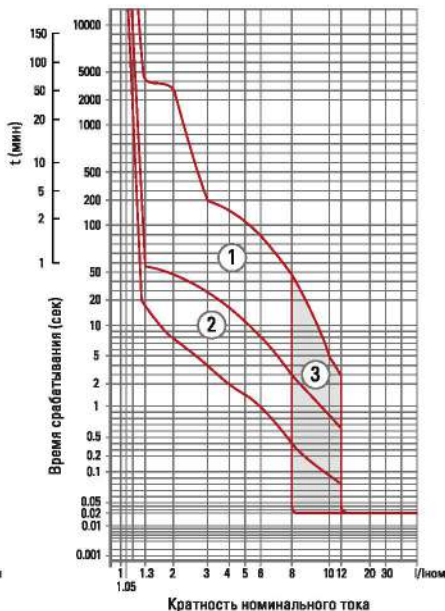
Токовые характеристики автоматических выключателей ВА-99 с термомангнитным расцепителем

- 1 – токовая характеристика теплового расцепителя с холодного состояния;
- 2 – токовая характеристика теплового расцепителя с нагретого состояния;
- 3 – зона срабатывания электромагнитного расцепителя сверхтока.

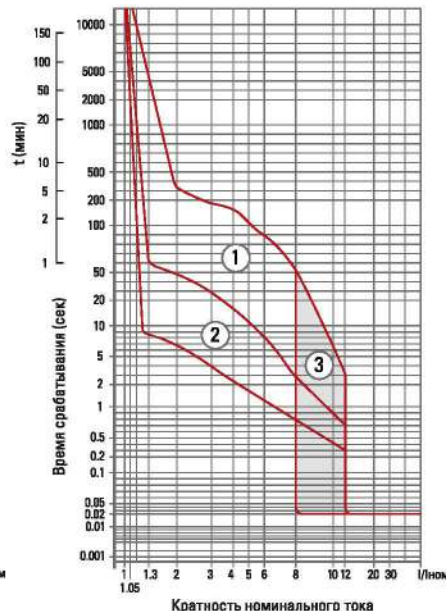
ВА99/125



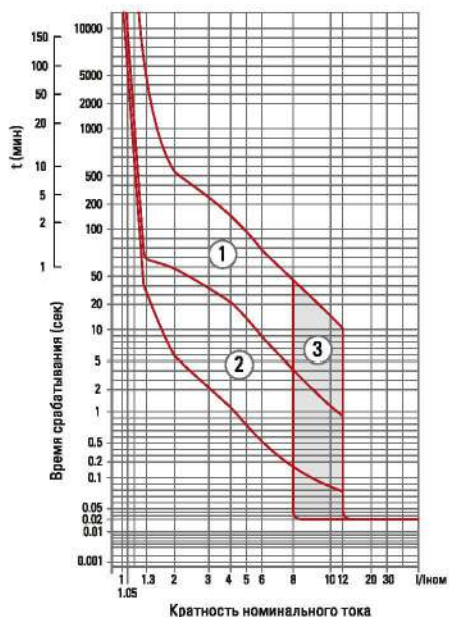
ВА99/160



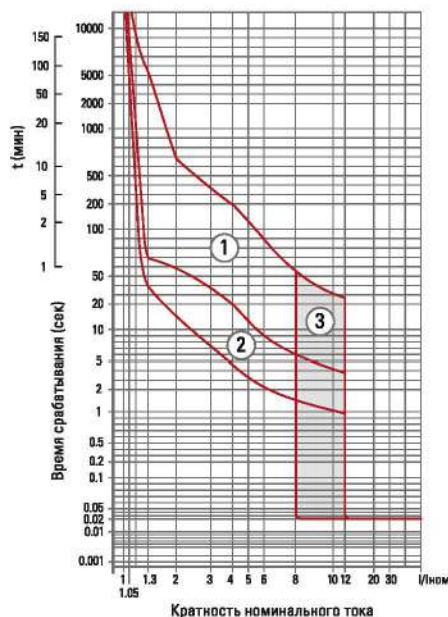
ВА99/250



ВА99/400

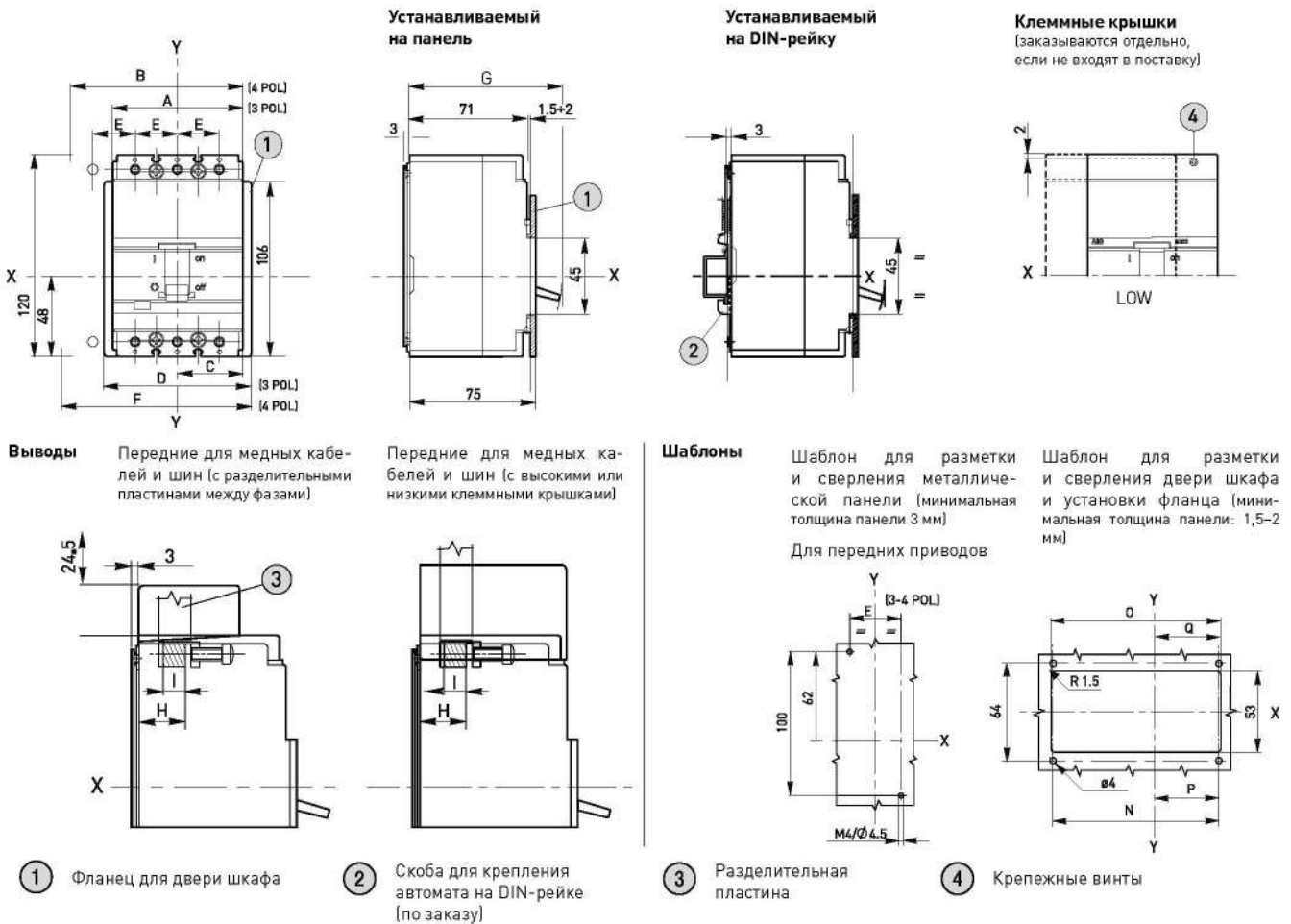


ВА99/800



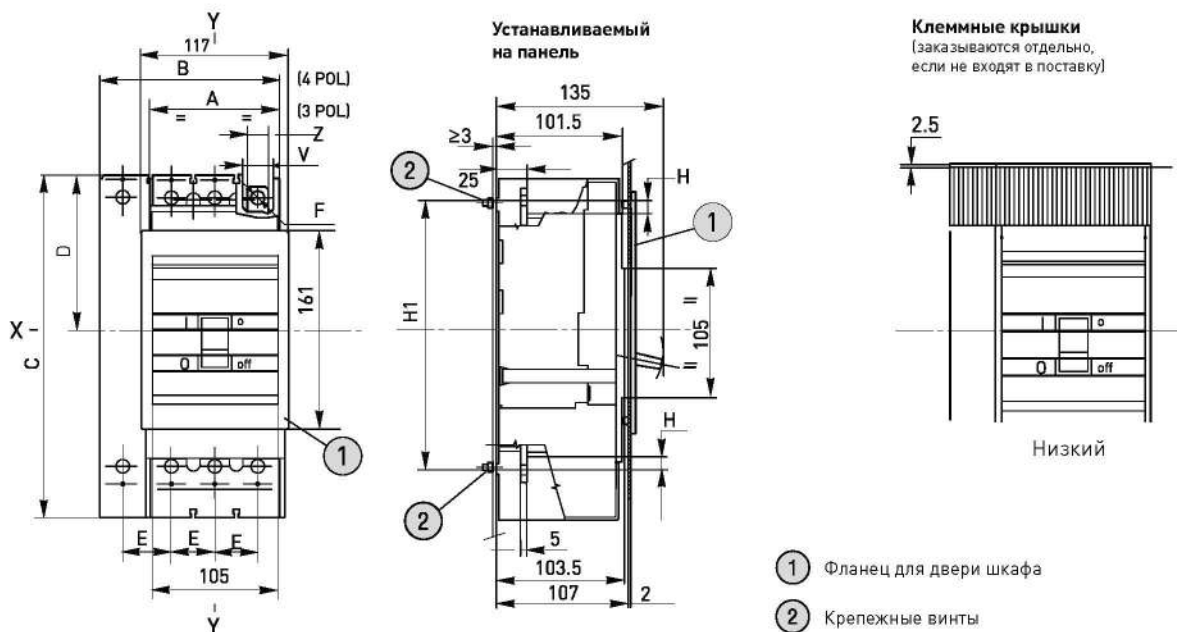
Габаритные и установочные размеры

ВА-99/125 и ВА-99/160



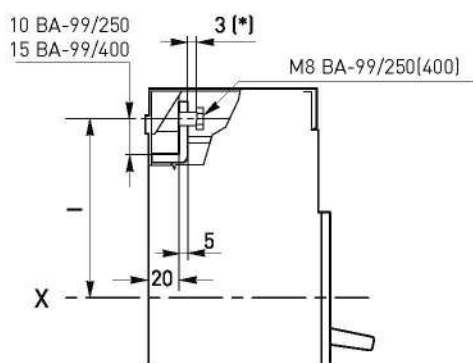
Наименование	A	B	C	D	E	F	G	H	I [размер окна для присоединения проводников]	N 3 POL 4POL	O 3 POL 4POL	P	Q
ВА-99/125	78	103	39	91	25	116	91	25,5	10,5 x 11	83,5 108,5	86 111	42	48
ВА-99/160	90	120	45	103	30	133	93	27,5	12,5 x 11,5	95,5 125,5	98 128	48	48

ВА-99/250 и ВА-99/400



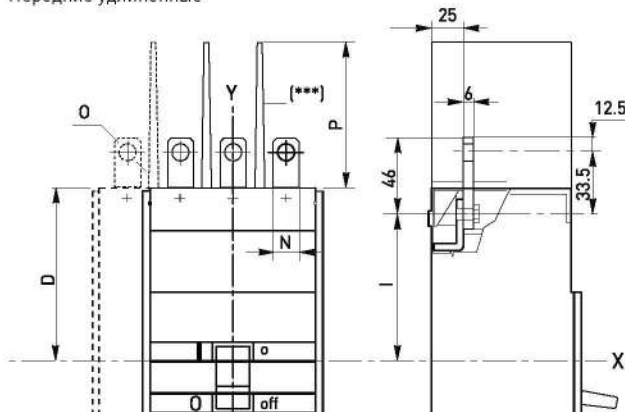
Выводы

Передние для плоских шин



(*) 3 мм = мин. допустимая толщина для S5400.

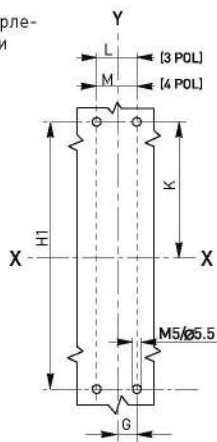
Передние удлиненные



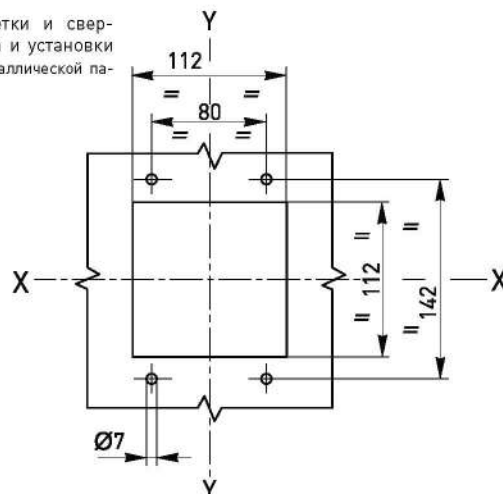
(***) – разделительная пластина между фазами по заказу.

Шаблоны

Шаблон для разметки сверления металлической панели



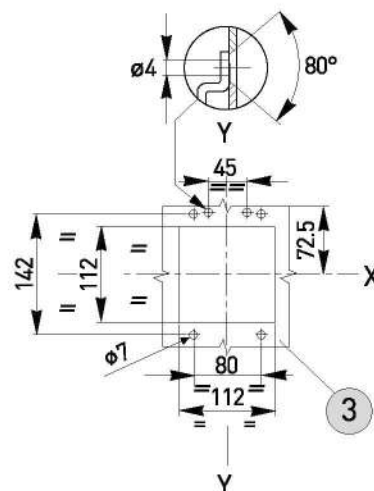
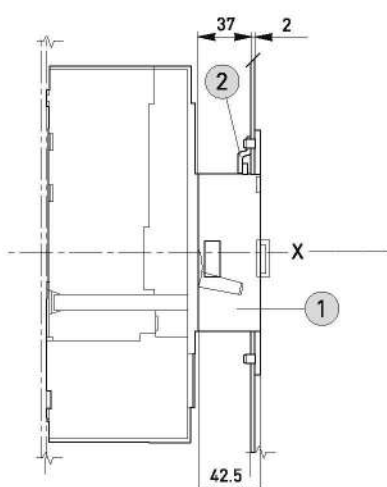
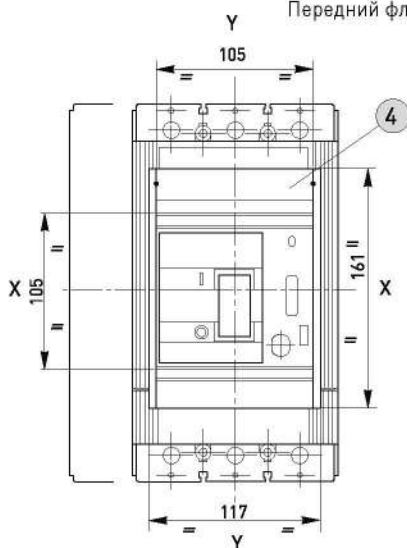
Шаблон для разметки и сверления двери шкафа и установки фланца (толщина металлической панели 2 мм)



Наименование	A	B	C	D	E	F	I	G	H	H1	K	L	M	N	O	P	V	Z
BA-99/250	105	140	175	87,25	35	8	73,75	17,5	10	139	69,5	35	70	20	8	100	24	17,5
BA-99/250e	105	140	217	108,5	35	8	93,75	17,5	10	181	90,5	35	70	20	8	100	24	17,5
BA-99/400	140	184	254	127	43,75	10	107,25	22	12	214	107	43,75	87,5	25	10	100	36	19,5

Аксессуары

Передний фланец для рычага



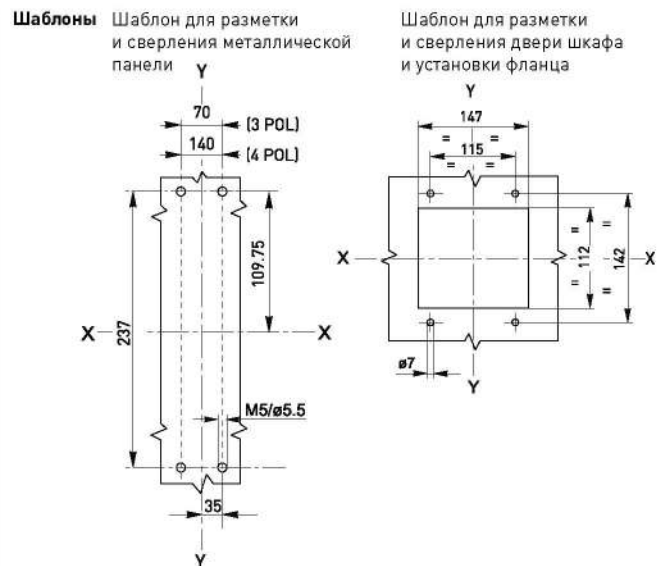
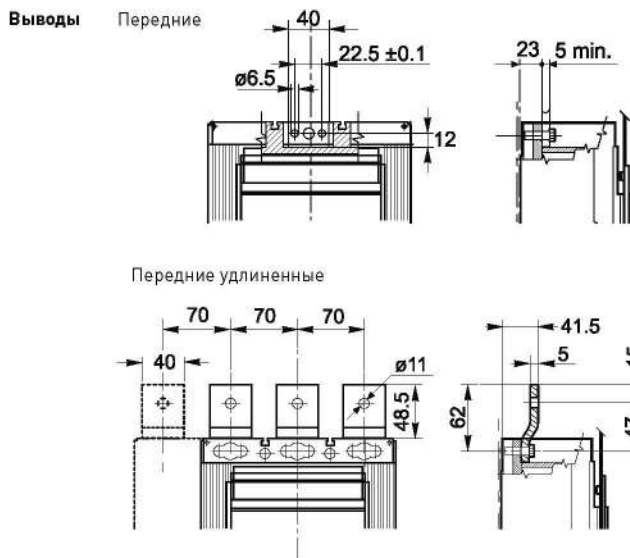
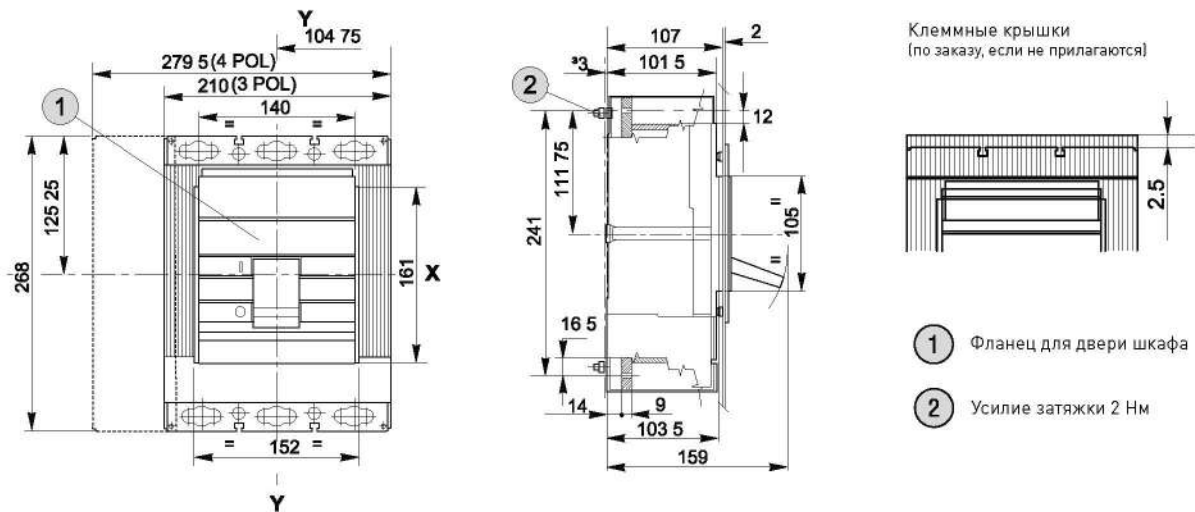
1 Передний фланец для рычага

2 Замок для двери шкафа (по заказу)

3 Сверление двери шкафа

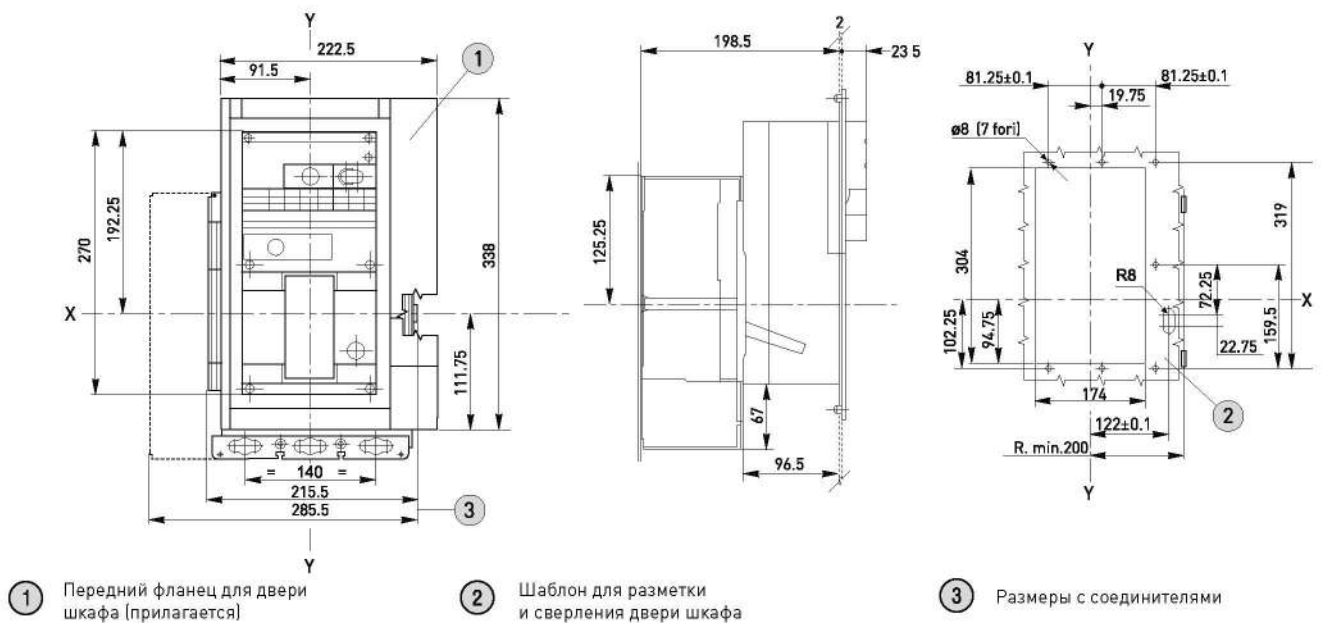
4 Фланец для двери шкафа (прилагается)

BA-99/800



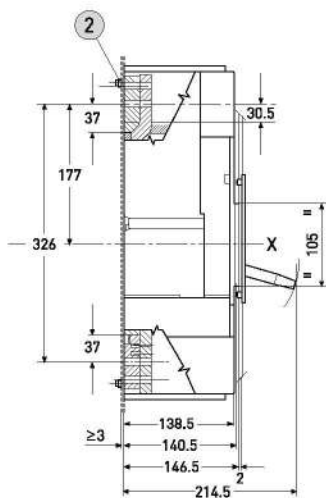
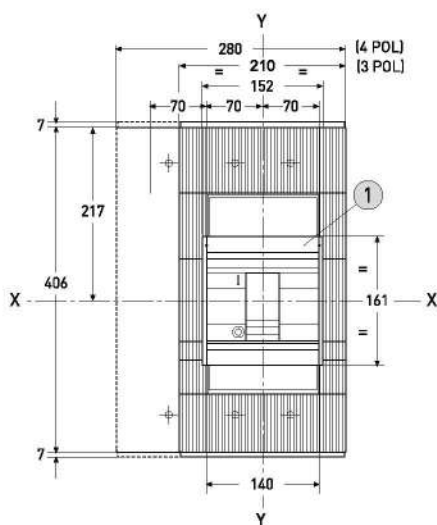
Аксессуары

Моторный привод для стационарного автоматического выключателя



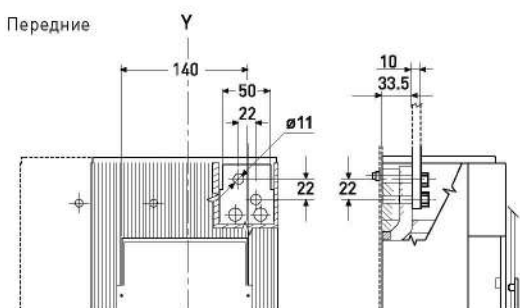
BA-99/1600

Крышки выводов

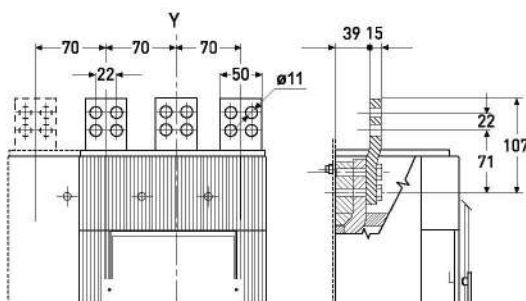


- ① Передний фланец для двери шкафа (прилагается)
- ② Усилие затяжки 2 Нм

Выходы Передние

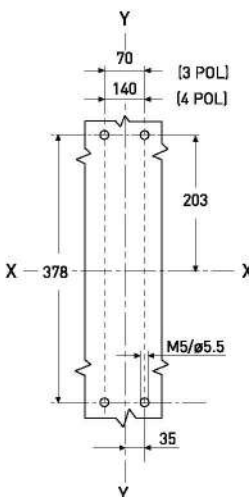


Передние удлиненные

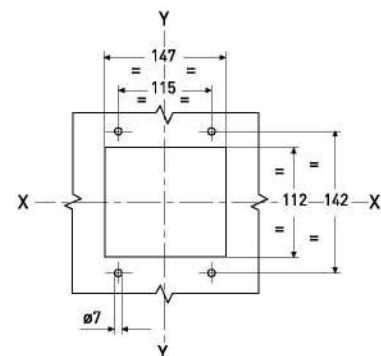


Шаблоны

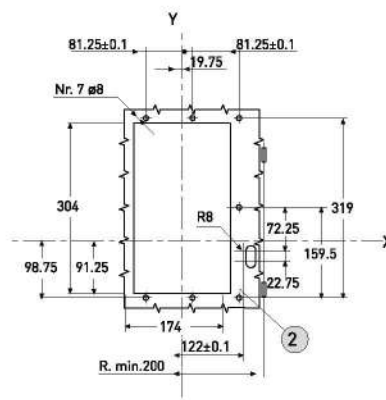
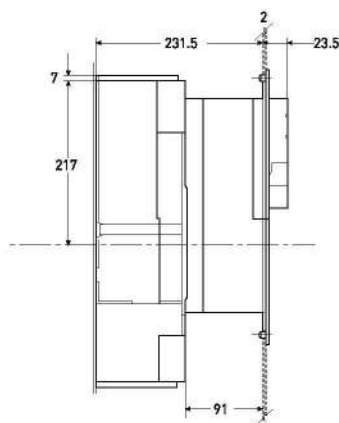
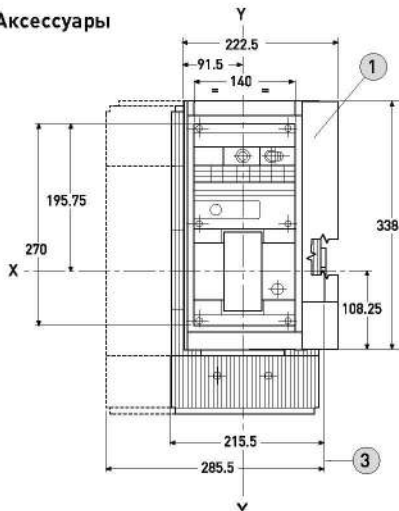
Шаблон для разметки и сверления металлической панели



Шаблон для разметки и сверления двери шкафа и установки фланца (толщина металлической панели 2 мм)

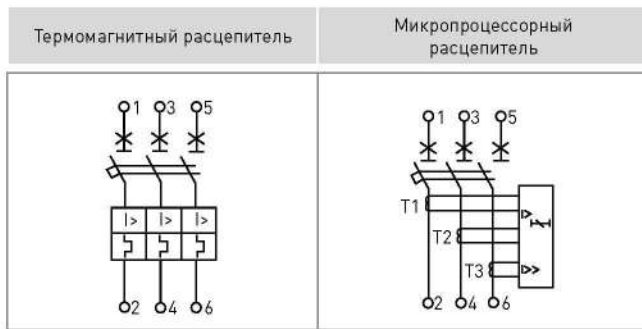


Аксессуары



- ① Передний фланец для двери шкафа (прилагается)
- ② Шаблон для разметки и сверления двери шкафа
- ③ Размеры с соединителями

Типовые схемы подключения



Особенности эксплуатации и монтажа

1. Условия хранения и эксплуатации.

Автоматические выключатели ВА-99 EKF PROxima могут использоваться при температуре окружающей среды от -25 до $+40$ °C (от -5 до $+40$ °C для электронных) и храниться при температуре от -40 до $+70$ °C.

Автоматы, оснащенные термомагнитным расцепителем от сверхтока, имеют тепловой элемент с уставкой, соответствующей $+40$ °C. Для температур выше и ниже $+40$ °C порог срабатывания уменьшается (увеличивается) из-за температурно-зависимого поведения биметаллического элемента в самом расцепителе.

Автоматы с электронным микропроцессорным расцепителем не подвержены влиянию изменений температуры, но при температуре выше $+40$ °C уставка максимальной защиты от перегрузки должна быть уменьшена, принимая во внимание явление инерции, имеющей место в медных частях автомата, через который протекает ток, и являющейся причиной снижения значения номинального тока выключателя.

Для того чтобы обеспечить продолжительную работу установки, следует тщательно продумать вопрос о поддержании температуры в допустимых пределах для нормальной работы не только автоматов, но и других устройств (принудительная вентиляция).

Категория применения автоматических выключателей с термомагнитным расцепителем ВА-99 – А, с электронным расцепителем ВА-99/250, ВА-99/400, ВА-99/800, ВА-99/1600 – В [по ГОСТ Р 50030.2]. Группа механического исполнения – М3 [по ГОСТ 17516.1]. Рабочее положение в пространстве любое. Высота над уровнем моря до 4000 м. Тип атмосферы II [по ГОСТ 15150]. Вид климатического исполнения УХЛЗ, УХЛЗ.1 [для электронных] [по ГОСТ 15150].

Степень защиты от воздействия окружающей среды и соприкосновения с токоведущими частями [по ГОСТ 14254-96]: IP30 – оболочка выключателя, IP00 – зажимов для присоединения внешних проводников. Класс защиты IP54 достигается для выключателей, устанавливаемых в щитах этого класса защиты, при использовании ручного привода дверного монтажа с изолирующими прокладками. При использовании электронных микропроцессорных расцепителей от сверхтока гарантирована работоспособность выключателей при наличии коммутационных помех и грозовых перенапряжений. Эти аппараты не создают помех для другого электронного оборудования.

2. Расцепители.

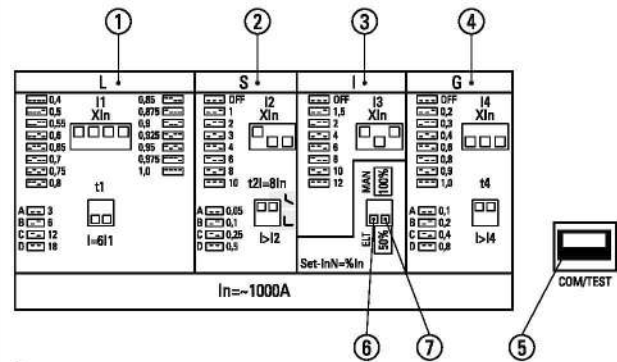
Термомагнитные расцепители (ТМ)

Часть автоматических выключателей ВА-99 EKF PROxima с термомагнитными расцепителями не имеет возможности регулировки (ТМ), часть имеет возможность регулировки (ТМ регулируемый).

Защита от перегрузок (ТМ регулируемый): регулируемая уставка по току $I_r = [0,8 - 1,0] \times I_n$. Левое положение регулятора (max) соответствует уставке $1,0 \times I_n$, среднее положение - $0,9 \times I_n$, правое положение (min) - $0,8 \times I_n$. При установке регулятора в другие промежуточные положения изготовитель не несет ответственности за точность срабатывания выключателей.

Защита от короткого замыкания: выключатели имеют уставку срабатывания - $10 \times I_n$.

Электронные (микропроцессорные) расцепители ВА-99/250А, ВА-99/400А, ВА-99/800А и ВА-99/1600А.



Основные характеристики

микропроцессорного расцепителя сверхтоков

№	Функция	Описание
1	Функция защиты L (перегрузка цепи)	Переключатель I1 имеет 15 позиций [0,4-1xIn с шагом 0,025-0,1] Переключатель t1 имеет 4 позиции A (3s), B (6s), C (12s), D (18s)
2	Функция защиты S (защита от короткого замыкания)	Переключатель I2 имеет 8 позиций [off, 1-10xIn] Переключатель t2 имеет 4 позиции A (0,05s), B (0,1s), C (0,25s), D (0,5s)
3	Функция защиты I (защита от мгновенных значений тока при коротком замыкании)	Переключатель I3 имеет 8 позиций [off, 1,5-12xIn]
4	Функция защиты G (защита от неисправностей цепи заземления) [опционально]	Переключатель I4 имеет 8 позиций [off, 0,2-1xIn] Переключатель t4 имеет 4 позиции A (0,1s), B (0,2s), C (0,4s), D (0,8s)
5	Гнездо подключения измерительного устройства	Гнездо на панели
6	Выбор электронной или электрической установки параметров	Функция SET (переключатель ELT / MAN)
7	Применяется для установки параметров работы выключателя DIP нулевой линии	$I_n N = \% I_n$, переключатель 50 / 100

Данные расцепители обеспечивают защиту:

• от перегрузок с регулируемыми уставками по току и времени (функция L):

- переключатель I1 имеет 15 позиций [0,4-1 x In с шагом 0,025-0,1],
- переключатель t1 имеет 4 позиции A (3s), B (6s), C (12s), D (18s)
для установки токовременной характеристики;

• от короткого замыкания с регулируемыми уставками по току и времени (функция S):

- переключатель I2 имеет 8 позиций [off, 1-10 x In],
- переключатель t2 имеет 4 позиции A (0,05s), B (0,1s), C (0,25s), D (0,5s);

• от мгновенных значений тока при коротком замыкании с регулируемой уставкой по току (функция I):

- переключатель I3 имеет 8 позиций [off, 1,5-12xIn];

• от неисправностей цепи заземления с регулируемыми уставками по току и времени (функция G):

- переключатель I4 имеет 8 позиций [off, 0,2-1xIn],
- переключатель t4 имеет 4 позиции A (0,1s), B (0,2s), C (0,4s), D (0,8s).

Дополнительно на блоке расцепителей находятся:

- гнездо подключения измерительного устройства, обеспечивающего проверку расцепителя;

- выбор электронной (ELT) или ручной (MAN) установки параметров (Set),

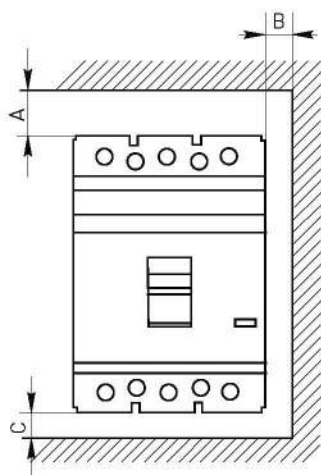
- установка параметров работы DIP-выключателя нулевой линии ($I_n N = \% I_n$).

3. Минимальные расстояния до боковых стенок распределительного щита.

При установке автоматических выключателей в распределительном щите для обеспечения защиты от продуктов горения дуги, охлаждения и вентиляции необходимо учитывать следующие расстояния:

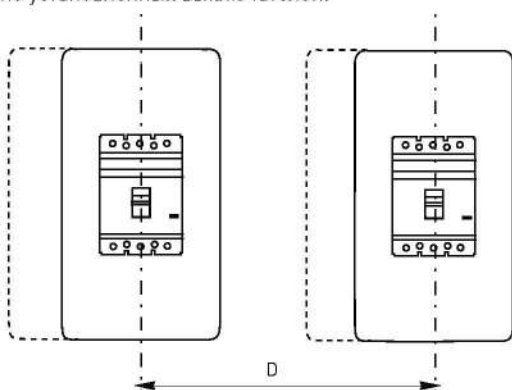
- A – между выключателем и верхней стенкой;
- B – между выключателем и боковой стенкой;
- C – между выключателем и нижней стенкой.

Данные расстояния должны быть добавлены к максимальным размерам выключателей всех вариантов, включая выводы.



Наименование	Установка в металлическом заземленном щите			Установка в изолированном щите		
	A, мм	B, мм	C, мм	A, мм	B, мм	C, мм
BA-99/125 EKF PROxima	25	20	20	25	0	20
BA-99/160 EKF PROxima	35	25	20	35	0	25
BA-99/250 EKF PROxima	35	25	20	35	0	25
BA-99/400 EKF PROxima	35	25	20	35	0	25
BA-99/800 EKF PROxima	35	25	20	35	10	25
BA-99/1600 EKF PROxima	50	30	20	50	10	30

4. Минимальные расстояния между центрами двух горизонтально установленных выключателей.



Наименование	Расстояние D, мм	
	3P	4P
BA-99/125 EKF PROxima	90/105 *	120/135
BA-99/160 EKF PROxima	105/119 *	140
BA-99/250 EKF PROxima	105/119 *	140
BA-99/400 EKF PROxima	140	185
BA-99/800 EKF PROxima	210	280
BA-99/1600 EKF PROxima	210	280

* – данным знаком обозначены расстояния для выключателей с ручным поворотным приводом.

5. Минимальные расстояния между центрами двух вертикально установленных выключателей.

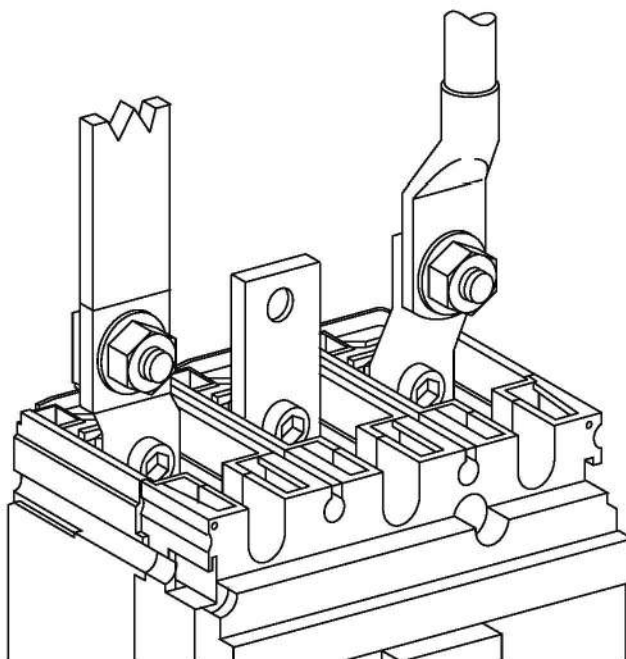


Наименование	Расстояние H, мм
BA-99/125 EKF PROxima	90
BA-99/160 EKF PROxima	105
BA-99/250 EKF PROxima	105
BA-99/400 EKF PROxima	140
BA-99/800 EKF PROxima	210
BA-99/1600 EKF PROxima	210

6. Присоединение

Силовая шина	Проводник с наконечником типа ТМЛ	Внешний проводник (в комплекте)

Возможна коммутация алюминиевым и медным проводом.


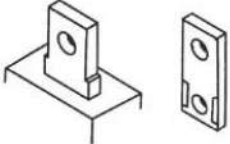
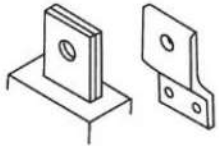
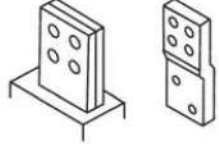


7. Размеры внешних проводников для ВА-99 EKF PROxima (посеребренная медь, поставляются в комплекте с выключателем).

Подвод напряжения от источника питания допускается как сверху, так и снизу выключателя.

Длина проводников 30–40 мм.

Возможна коммутация алюминиевым и медным проводом.

Изображение	Тип выключателя	Усилие затягивания, Н•м	Размеры присоединений, мм		
			ширина	толщина	Ø, мм
	ВА-99/250А EKF PROxima	9	20	6	8
	ВА-99/400А EKF PROxima	9	25	5	10
	ВА-99/800А EKF PROxima	9	50	5	10
	ВА-99/1600А EKF PROxima	18	50	10	10

8. Подключение дополнительных устройств.

К автоматическим выключателям ВА-99 EKF PROxima предлагается большой ассортимент дополнительных устройств: дополнительные контакты, аварийные контакты, расцепитель независимый, расцепитель минимальный, монтажные рейки для крепления на DIN-рейку (только для ВА-99/125А и ВА-99/160А), ручной поворотный привод и электропривод.

Одновременно в выключатель можно установить только один дополнительный контакт и только один расцепитель.

Полный перечень дополнительных устройств, описание и схемы подключения см. далее.

Типовая комплектация

1. Автоматический выключатель ВА-99 EKF PROxima.
2. Контактные пластины (за исключением ВА-99/125 и ВА-99/160).
3. Межфазные перегородки.
4. Болты.
5. Паспорт.