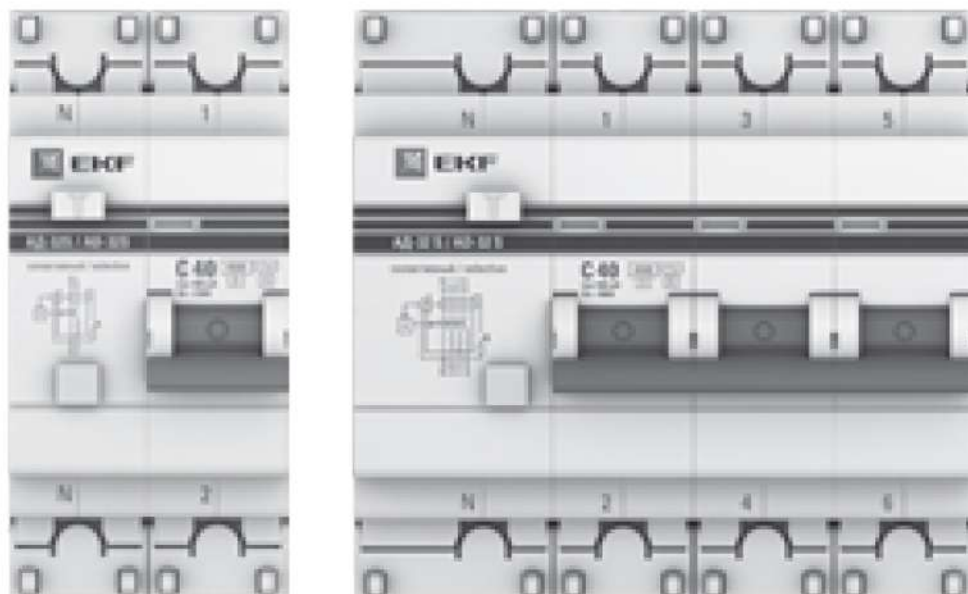




# EKF



## ПАСПОРТ

Дифференциальный автоматический выключатель АД-32S (селективный) серии EKF PROxima

## 1. НАЗНАЧЕНИЕ

Выключатель автоматический дифференциальный АД-32S (селективный) 1P+N, АД-32 (селективный) 3P+N серии EKF Proxima применяется в электрических цепях переменного тока номинального напряжения 230 В (АД-32S (селективный) 1P+N), 400 В (АД-32S (селективный) 3P+N) частотой 50 Гц бытового и промышленного назначения.

Предназначен для:

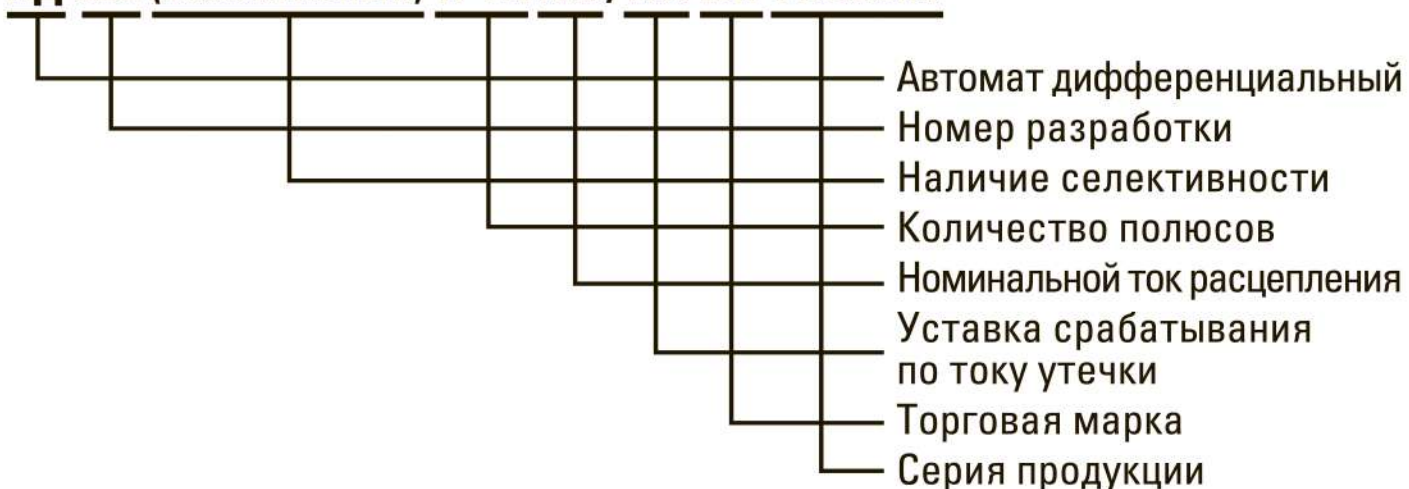
- защиты людей от поражения электрическим током при случайном прикосновении к открытым проводящим частям электроустановки.
- защиты электроустановки (ЭУ) при повреждении изоляции проводников и неисправностях ЭУ.
- предотвращения возгораний и пожаров, возникающих вследствие протекания токов утечки и развивающихся из них коротких замыканий, замыканий на корпус и замыканий на землю.
- автоматического отключения участка электрической сети при перегрузках и токах короткого замыкания.

АД-32S (селективный) специально предназначен для выдержки заранее установленного значения предельного времени неотключения, при протекании дифференциального тока.

## 2. ТЕХНИЧЕСКИЕ ХАРАКТЕРИСТИКИ

СТРУКТУРА УСЛОВНОГО ОБОЗНАЧЕНИЯ:

**АД-32S (селективный) 1P+N X X / X X EKF PROxima**



Основные технические характеристики приведены в таблице 1.  
Таблица 1. Технические характеристики АД-32S (селективный) серии EKF Proxima.

Параметры	Значения	
	АД-32S (селективный) 1P+N	АД-32S (селективный) 3P+N
Количество полюсов	1P+N	3P+N
Номинальное напряжение, $U_e$ , В	230	400
Номинальный ток нагрузки $I_n$ , А	16, 25, 32, 40, 50, 63	
Номинальный отключающий дифференциальный ток (уставка) $I_{\Delta n}$ , mA	100, 300	
Частота $f_n$ , Гц	50	
Номинальная наибольшая отключающая способность $I_{cn}$ , А	4 500	
Характеристика токов мгновенного расцепления	C	
Условия функционирования по составляющей тока	AC *	
Защита от повышенного напряжения	$270 \pm 5$	
Способ контроля	Функционально зависящие от напряжения сети (электронные)	
Способ установки	Стационарные на DIN-рейку	
Механическая износостойкость: механических циклов, не менее	6 000	
В том числе коммутационная износостойкость: электрических циклов, не менее	3 000	
Сечение подключаемого провода, $\text{мм}^2$	от 1 до 25	
Степень защиты	IP20	

\* – данное исполнение означает, что АД реагирует на переменный синусоидальный дифференциальный ток, возникающий внезапно, либо медленно нарастающий.



<b>Параметры</b>	<b>Значения</b>
Климатическое исполнение	УХЛ 4.1
Рабочая температура	от – 25 до + 50°С
Температура хранения	от – 40 до + 55°С
Усилие затяжки зажимных винтов, не более Н•м	2,5
Функциональное исполнение	Селективный (с выдержкой времени)

Таблица 2. Время-токовые характеристики

<b>Параметр</b>	<b>I<math>\Delta</math>n</b>	<b>2I<math>\Delta</math>n</b>	<b>5I<math>\Delta</math>n</b>	<b>500 А</b>
Максимальное время отключения, с	0,5	0,2	0,15	0,15
Минимальное время неотключения, с	0,13	0,06	0,05	0,04

### **3. КОНСТРУКЦИЯ И ПРИНЦИП ДЕЙСТВИЯ**

#### **3.1. КОНСТРУКЦИЯ**

Выключатель автоматический дифференциальный АД-32S (селективный) серии EKF Proxima – электронное устройство, состоящее из двух электрически и механически связанных частей: автоматического выключателя с механизмом свободного расцепления и модуля обнаружения тока утечки, содержащего дифференциальный трансформатор тока (ДТТ) с усилителем. Прибор оборудован кнопкой «Тест» для периодической проверки работоспособности. Все узлы АД-32S заключены в корпус, изготовленный из негорючей пластмассы.

#### **3.2. ПРИНЦИП ДЕЙСТВИЯ**

В нормальном режиме при отсутствии тока утечки, по проводникам силовой цепи, проходящим сквозь окно магнитопровода ДТТ, протекают рабочие токи нагрузки. Эти токи наводят в магнитном сердечнике ДТТ равные, но векторно встречно направленные магнитные потоки. Результирующий магнитный поток равен нулю, следовательно, ток во вторичной обмотке так же равен нулю. Вся система находится

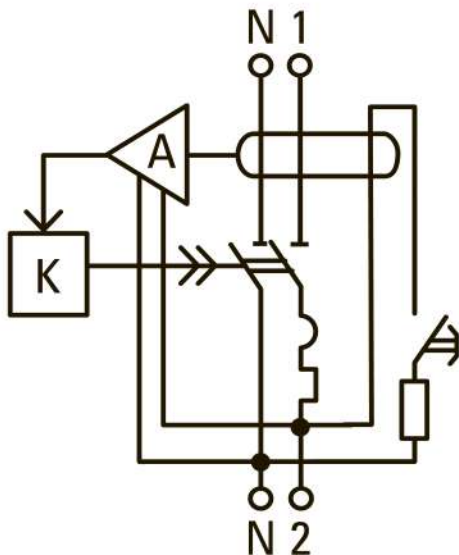
в состоянии равновесия, и выключатель остается во включенном положении.

При возникновении тока утечки (например, утечки на землю или прикосновении человека к токоведущим частям ЭУ) – баланс токов в питающих проводниках, а следовательно и магнитных потоков в сердечнике нарушается, во вторичной обмотке ДТТ появляется дифференциальный ток.

Пропорциональное этому току напряжение с вторичной обмотки ДТТ подается на вход усилителя. Если это напряжение превышает значение срабатывания, усилитель подает напряжение на катушку электромагнита независимого расцепителя выключателя, тем самым отключая защищаемую цепь от питающей сети.

При защите от повышенного напряжения выключатель отключается по достижении входного напряжения значений 270В +-5%. При защите от сверхтоков и повышенного напряжения выключатель отключается аналогичным образом при срабатывании комбинированного расцепителя. Условная схема АД-32S (селективный) приведены на рисунке 1.

### АД-32S (селективный) 1P+N



### АД-32S (селективный) 3P+N

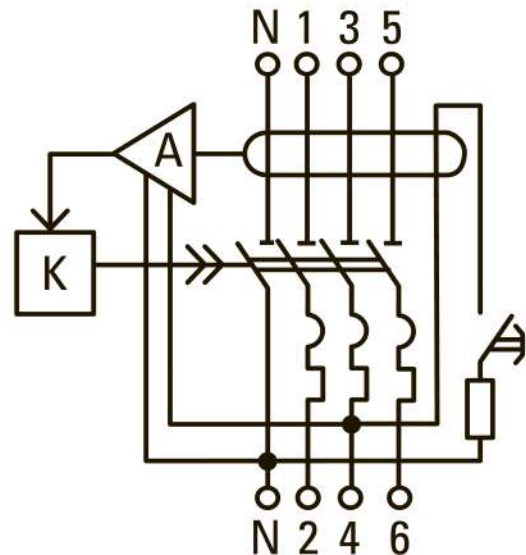


Рисунок 1. Принципиальные схемы подключения АД-32S (селективный).



#### 4. ГАБАРИТНЫЕ И УСТАНОВОЧНЫЕ РАЗМЕРЫ

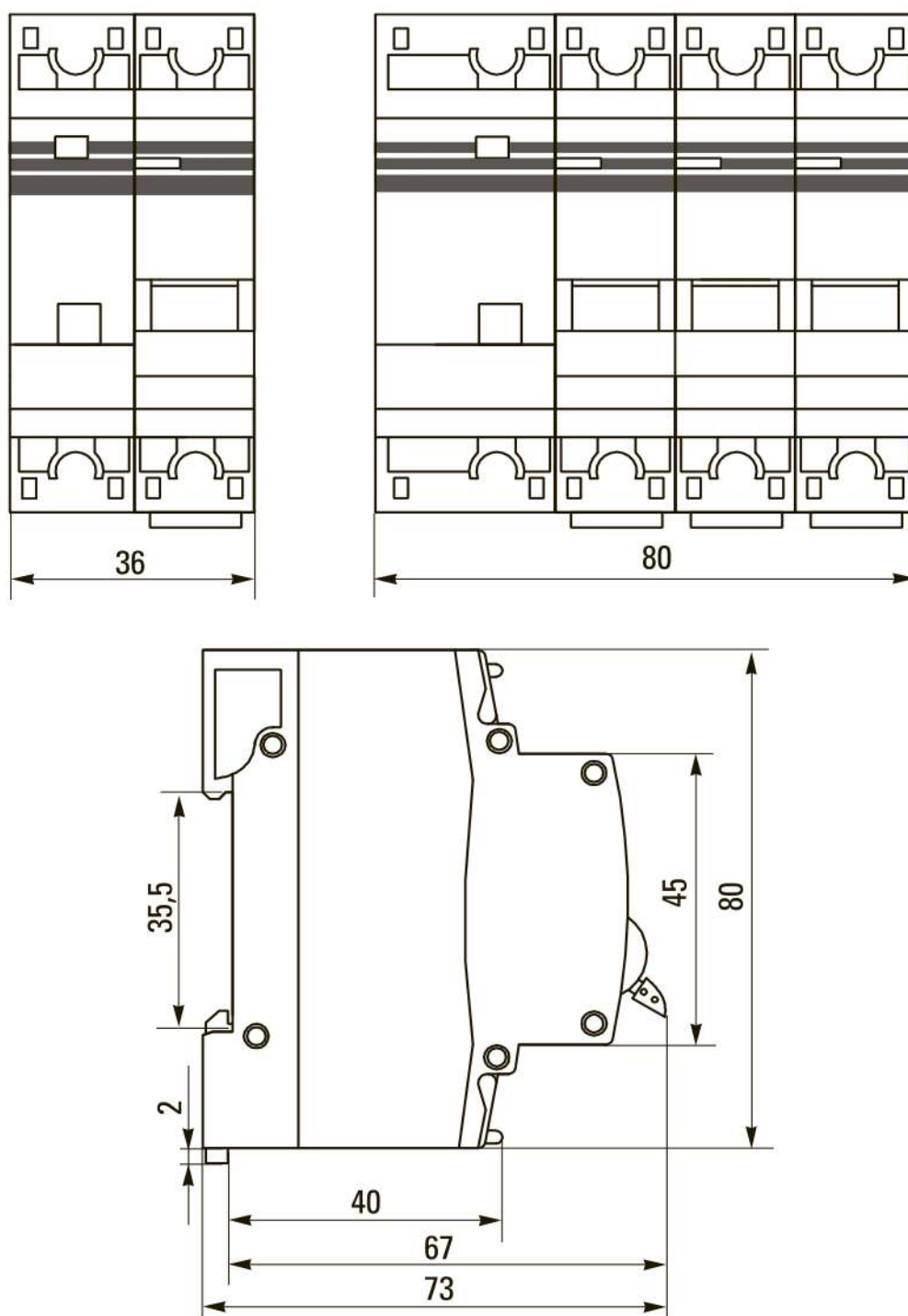


Рисунок 2. Габаритные и установочные размеры АД-32S (селективный) – двухполюсный и четырехполюсный.

## 5. УСТАНОВКА И УСЛОВИЯ ЭКСПЛУАТАЦИИ

### 5.1. УСТАНОВКА

Монтаж и пуск устройства в эксплуатацию должен производить только квалифицированный электротехнический персонал.

Устройство крепится на DIN-рейку 35x7,5 мм с помощью двухпозиционного зажима.

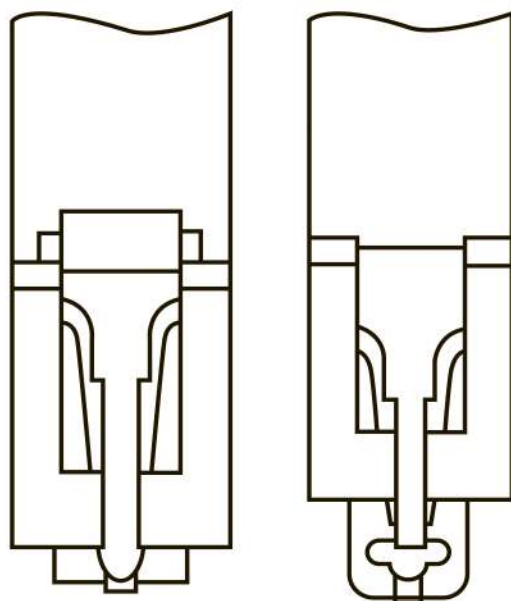


Рисунок 3. Крепление АД-32S с помощью двухпозиционного зажима.

Рабочее положение устройства – вертикальное (обозначением «ВЫКЛ» рукоятки управления – вниз), либо горизонтальное.

Перед установкой устройства необходимо убедиться:

- в соответствии его параметров (маркировки АД) требуемым условиям;
- в отсутствии внешних повреждений;
- в работоспособности механизма (фиксации при переключении), произведя несколько переключений и проверкой кнопкой «Т» при подаче напряжения на вводные клеммы.

Возможна коммутация алюминиевым и медным проводом. При этом не допускается одновременное присоединение к одному зажиму медных и алюминиевых проводников.

При использовании медных проводников не менее 2-го класса (многопроволочные), жилы необходимо оконцевать медными тонкостенными гильзами.

В случае, когда используются проводники с жилой 1-го класса (однопроволочные), жилы необходимо складывать вдвое для создания лучшего контакта.

Подвод напряжения к выводам выключателя от источника питания осуществляется сверху. Затягивать зажимные винты необходимо с усилием не более 2,5 Н•м для медных токопроводящих жил и не более 2,2 Н•м для токопроводящих жил из алюминиевых сплавов 8000 серии.

При установке устройства необходимо убедиться в том, что в зоне защиты АД нулевой рабочий проводник N не имеет соединений с заземленными элементами и нулевым защитным проводником PE.

Необходимо ежемесячно проверять работоспособность устройства нажатием кнопки «Тест». Немедленное срабатывание устройства означает его исправность.



При срабатывании АД-32S от дифференциального тока (рукоятка управления переходит в положение «ВЫКЛ» и выскакивает кнопка рядом с рукояткой) необходимо тщательно обследовать состояние изоляции проводников и потребителей защищаемой цепи и устранить причины, вызвавшие возникновение тока утечки. Затем устройство необходимо привести в рабочее состояние нажатием кнопки и взводом рукоятки управления в положение «ВКЛ».

При вертикальной установке включенному положению дифференциального автомата по ГОСТ 21991 должно соответствовать верхнее положение рукоятки, а отключенному - нижнее. При горизонтальной установке включенное положение – слева, а отключенное – справа.

## 5.2 УСЛОВИЯ ЭКСПЛУАТАЦИИ

Температура окружающего воздуха должна быть в пределах от -25 до +50°C, а ее среднесуточное значение не должно превышать +35°C. Окружающая среда не взрывоопасная, не содержащая газы, жидкость и пыль в концентрациях, нарушающих работу АД.

Высота места установки не должна превышать 2000 м над уровнем моря.

Воздух должен быть чистым, относительная влажность не должна превышать 50% при максимальной температуре +40°C. При более низких температурах допускается более высокая относительная влажность, например, 90% при +25°C.

Положение в пространстве – на вертикальной плоскости вертикальное или горизонтальное.

## 5.3 УСЛОВИЯ ХРАНЕНИЯ

Устройство должно храниться в закрытом сухом, защищенном от влаги месте при температуре от -40 до +55°C, относительная влажность воздуха не должна превышать 98% при температуре +25°C.

## **6. КОМПЛЕКТНОСТЬ**

АД-32S (селективный) серии EKF Proxima поставляются в индивидуальной упаковке, паспорт – в 1 экземпляре на каждую упаковку.

## **7. ТРЕБОВАНИЯ БЕЗОПАСНОСТИ**

7.1 АД-32S, имеющие внешние механические повреждения, эксплуатировать запрещено.

7.2 По способу защиты от поражения электрическим током АД-32S соответствуют классу защиты 0 по ГОСТ 12.2.007.0-75.

## **8. ОБСЛУЖИВАНИЕ**

8.1 При техническом обслуживании АД необходимо соблюдать «Правила техники безопасности и технической эксплуатации электроустановок потребителей».

8.2 Необходимо ежемесячно проверять работоспособность устройства нажатием кнопки «Тест».

## **9. ТРАНСПОРТИРОВАНИЕ И ХРАНЕНИЕ**

9.1 Транспортирование АД-32S может осуществляться любым видом закрытого транспорта, обеспечивающим предохранение упакованных изделий от механических воздействий и воздействий атмосферных осадков.

9.2 Хранение АД-32S должно осуществляться в упаковке производителя в закрытых помещениях при температуре окружающего воздуха от  $-40^{\circ}\text{C}$  до  $+55^{\circ}\text{C}$  и относительной влажности не более 80% при  $+25^{\circ}\text{C}$ .

9.3 Утилизируются с обычными бытовыми отходами.



## **10. ГАРАНТИЯ ИЗГОТОВИТЕЛЯ**

10.1 Изготовитель гарантирует соответствие АД-32S (селективный) серии ЕКF Proxima требованиям ГОСТ IEC 61009-1-2014 при соблюдении потребителем условий эксплуатации, транспортирования и хранения.

10.2 Гарантийный срок эксплуатации: 7 лет со дня продажи изделия.

10.3 Гарантийный срок хранения: 7 лет.

10.4 Срок службы: 10 лет.

## 11. СВИДЕТЕЛЬСТВО О ПРИЕМКЕ

Выключатель автоматический дифференциального тока АД-32 серии ЕКF Proxima признан годным к эксплуатации.

Дата изготовления «\_\_\_\_» \_\_\_\_\_ 20\_\_ г.

Штамп технического контроля изготовителя

## 12. ОТМЕТКА О ПРОДАЖЕ

Дата продажи «\_\_\_\_» \_\_\_\_\_ 20\_\_ г.

Подпись продавца \_\_\_\_\_

Печать фирмы-продавца М.П.

**ЕАС**