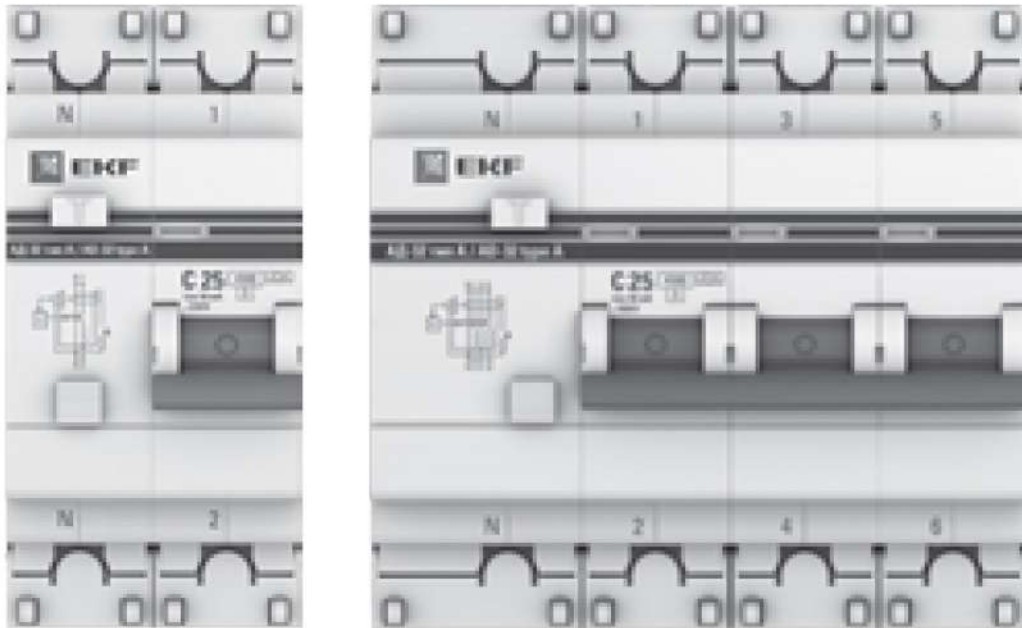




EKF



ПАСПОРТ

Дифференциальный автоматический выключатель АД-32 (тип А) серии EKF PROxima

1. НАЗНАЧЕНИЕ

Выключатель автоматический дифференциальный АД-32 (тип А) серии EKF Proxima применяется в электрических цепях переменного тока номинального напряжения 230 В (АД-32 (тип А) 1P+N), 400 В (АД-32 (тип А) 3P+N) частотой 50 Гц бытового и промышленного назначения.

Предназначен для:

- защиты людей от поражения электрическим током при случайном прикосновении к открытым проводящим частям электроустановки.
- защиты электроустановки (ЭУ) при повреждении изоляции проводников и неисправностях ЭУ.
- предотвращения возгораний и пожаров, возникающих вследствие протекания токов утечки и развивающихся из них коротких замыканий, замыканий на корпус и замыканий на землю.
- автоматического отключения участка электрической сети при перегрузках и токах короткого замыкания.

АД-32 (тип А) – АВДТ, срабатывание которого происходит как от синусоидального переменного, так и пульсирующего постоянного дифференциального тока (как при медленном возрастании так и при внезапном появлении).

2. ТЕХНИЧЕСКИЕ ХАРАКТЕРИСТИКИ

СТРУКТУРА УСЛОВНОГО ОБОЗНАЧЕНИЯ:

АД-32 1P+N X X / X X тип А EKF PROxima



Основные технические характеристики приведены в таблице 1.
Таблица 1. Технические характеристики АД-32 (тип А) серии EKF Proxima

Параметры	Значения	
	АД-32 (тип А) 1P+N	АД-32 (тип А) 3P+N
Количество полюсов	1P+N	3P+N
Номинальное напряжение, U_e , В	230	400
Номинальный ток нагрузки I_n , А	16, 25, 32, 40, 50, 63	
Номинальный отключающий дифференциальный ток (уставка) $I_{\Delta n}$, mA	10, 30, 100	
Время отключения (срабатывания) при $I_{\Delta n}$, не более с	0,3	
Частота f_n , Гц	50	
Номинальная наибольшая отключающая способность I_{cp} , А	4 500	
Характеристика токов мгновенного расцепления	C	
Условия функционирования по составляющей тока	A*	
Способ управления	Функционально зависящие (электронные)	
Способ установки	Стационарные на DIN-рейку	
Механическая износостойкость: механических циклов, не менее	6 000	
В том числе коммутационная износостойкость: электрических циклов, не менее	3 000	

* – данное исполнение означает, что АД реагирует как на переменный синусоидальный дифференциальный ток, так и на пульсирующий постоянный дифференциальный ток, возникающий внезапно, либо медленно нарастающий.

Параметры	Значения
Сечение подключаемого провода, мм ²	от 1 до 25
Степень защиты	IP20
Климатическое исполнение	УХЛ 3.1
Рабочая температура	от – 25 до + 50°С
Температура хранения	от – 40 до + 55°С
Усилие затяжки зажимных винтов, не более Н•м	2,5
Функциональное исполнение	Общий тип (без выдержки времени)

3. КОНСТРУКЦИЯ И ПРИНЦИП ДЕЙСТВИЯ

3.1. КОНСТРУКЦИЯ

Выключатель автоматический дифференциальный АД-32 (тип А) серии ЕКF Proxima – электронное устройство, состоящее из двух электрически и механически связанных частей: автоматического выключателя с механизмом свободного расцепления и модуля обнаружения тока утечки, содержащего дифференциальный трансформатор тока (ДТТ) с усилителем. Прибор оборудован кнопкой «Тест» для периодической проверки работоспособности. Все узлы АД-32 заключены в корпус, изготовленный из негорючей пластмассы.

3.2. ПРИНЦИП ДЕЙСТВИЯ

В нормальном режиме при отсутствии тока утечки, по проводникам силовой цепи, проходящим сквозь окно магнитопровода ДТТ, протекают рабочие токи нагрузки. Эти токи наводят в магнитном сердечнике ДТТ равные, но векторно встречно направленные магнитные потоки. Результирующий магнитный поток равен нулю, следовательно, ток во вторичной обмотке так же равен нулю. Вся система находится в состоянии равновесия и выключатель остается во включенном положении.

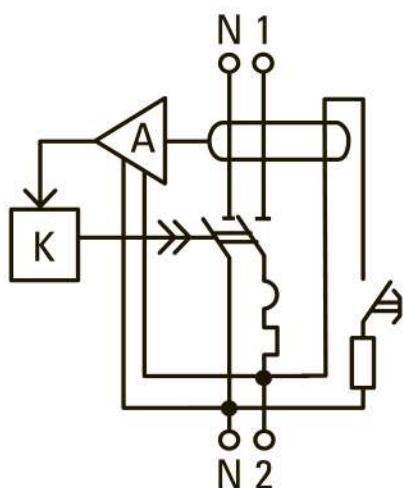
При возникновении тока утечки (например, утечки на землю или прикосновении человека к токоведущим частям ЭУ) – баланс токов в питающих проводниках, а следовательно и магнитных потоков в сердечнике нарушается, во вторичной обмотке ДТТ появляется дифференциальный ток.

Пропорциональное этому току напряжение с вторичной обмотки ДТТ подается на вход усилителя. Если это напряжение превышает значение срабатывания, усилитель подает напряжение на катушку электромагнита независимого расцепителя выключателя, тем самым отключая защищаемую цепь от питающей сети.

При защите от сверхтоков и повышенного напряжения выключатель отключается аналогичным образом при срабатывании комбинированного расцепителя.

Принципиальные схема подключения АД-32 (тип А) приведены на рисунке 1.

АД-32 (тип А) 1Р+N



АД-32 (тип А) 3Р+N

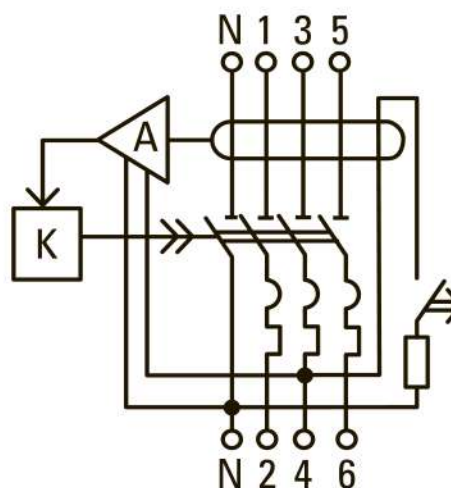
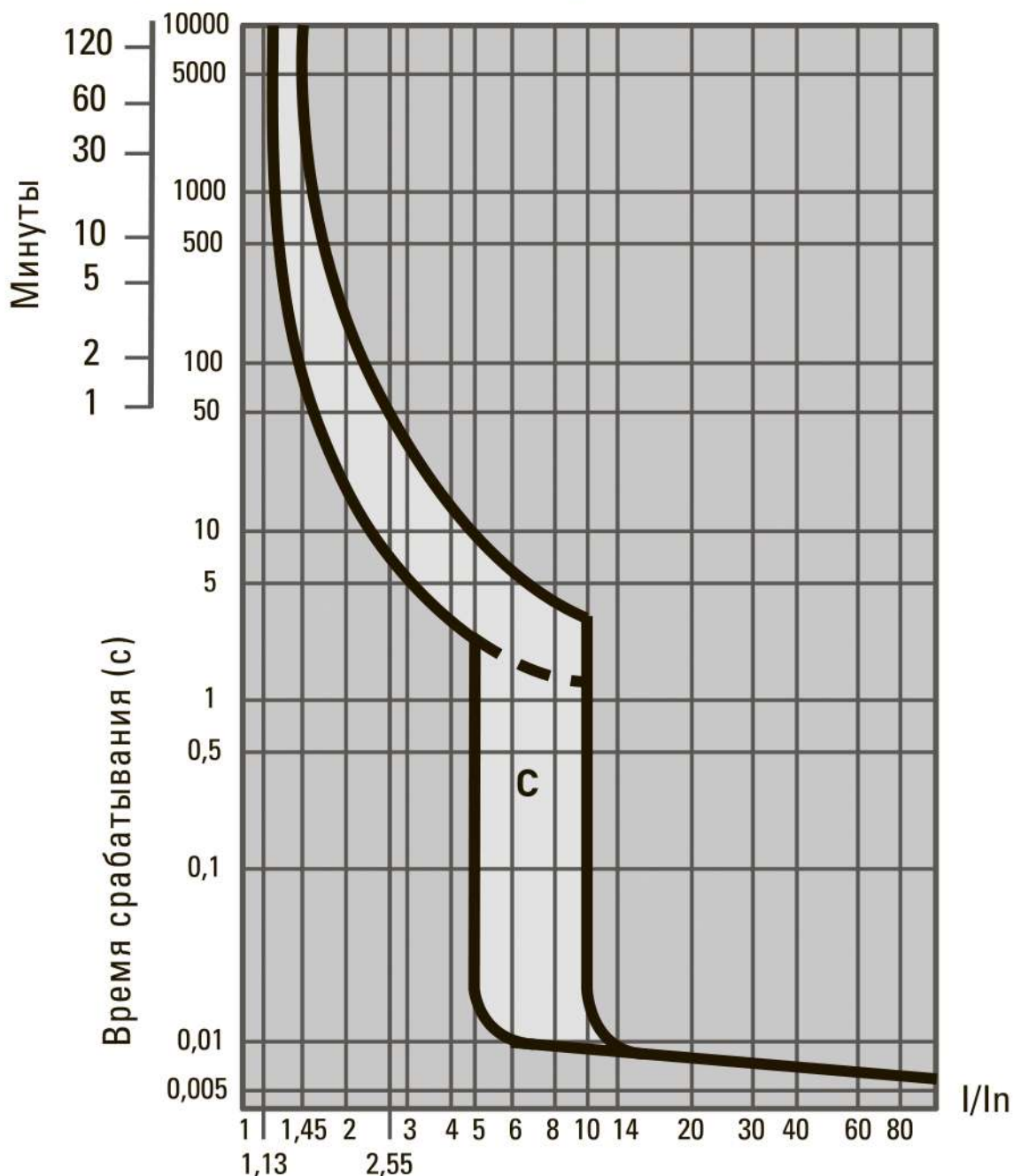


Рисунок 1. Принципиальные схемы подключения АД-32 (тип А)

Время-токовые характеристики отключения представлены на рисунках 2 и 3.

При температуре окружающего воздуха +30°C



C – срабатывание электромагнитной защиты между 5- и 10-кратным значением номинального тока.

Рисунок 2. Время-токовая характеристика отключения, I_n

При температуре окружающего воздуха +30°C

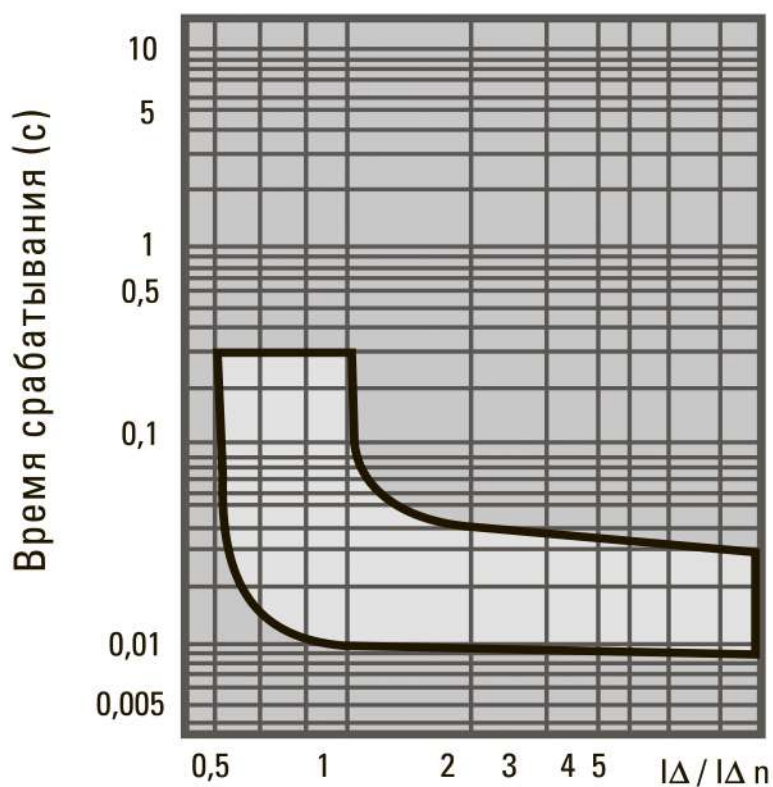


Рисунок 3. Время-токовая характеристика отключения, $I\Delta_n$

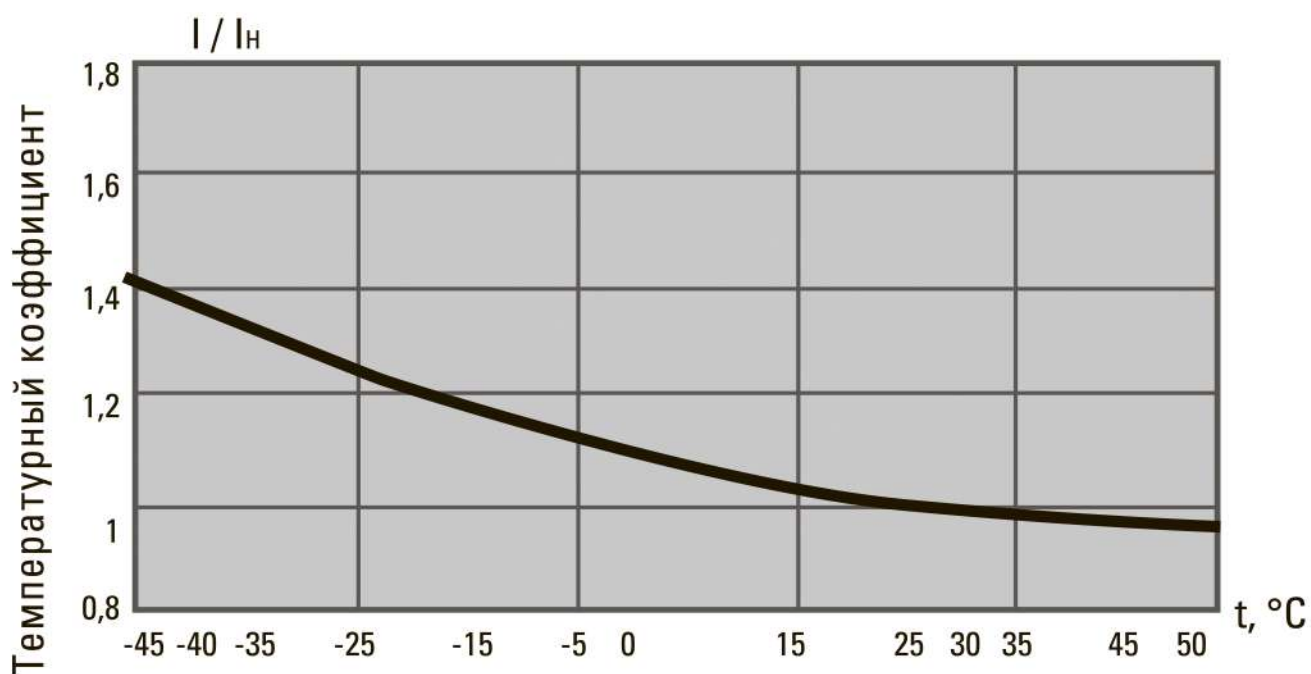


Рисунок 4. Температурный коэффициент для АД-32

4. ГАБАРИТНЫЕ И УСТАНОВОЧНЫЕ РАЗМЕРЫ

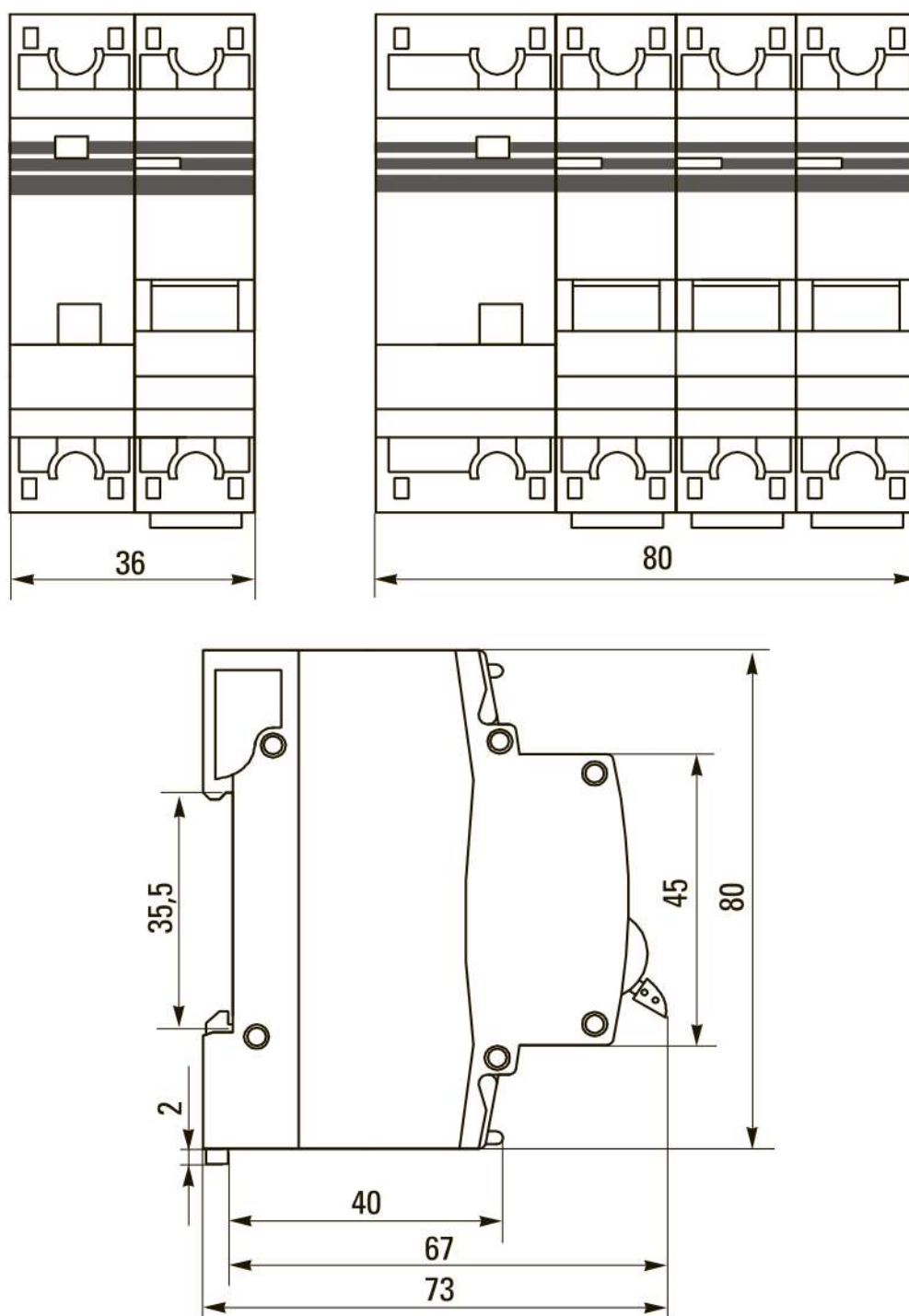


Рисунок 5. Габаритные и установочные размеры АД-32 (тип А) – двухполюсный и четырехполюсный

5. УСТАНОВКА И УСЛОВИЯ ЭКСПЛУАТАЦИИ

5.1. УСТАНОВКА

Монтаж и пуск устройства в эксплуатацию должен производить только квалифицированный электротехнический персонал.

Устройство крепится на DIN-рейку 35x7,5 мм с помощью двухпозиционного зажима.

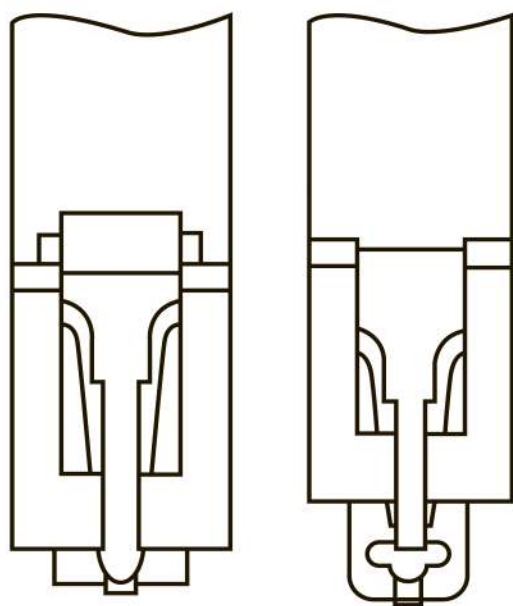


Рисунок 6. Крепление АД-32 с помощью двухпозиционного зажима.

Рабочее положение устройства – вертикальное (обозначением «ВЫКЛ» рукоятки управления – вниз), либо горизонтальное на вертикальной плоскости.

Перед установкой устройства необходимо убедиться:

- в соответствии его параметров (маркировки АД) требуемым условиям;
- в отсутствии внешних повреждений;
- в работоспособности механизма (фиксации при переключении), произведя несколько переключений и нажатия на кнопку «Т» после подачи напряжения на вводные клеммы.

Возможна коммутация алюминиевым и медным проводом. При этом не допускается одновременное присоединение к одному зажиму медных и алюминиевых проводников.

При использовании медных проводников не менее 2-го класса (многопроволочные), жилы необходимо оконцевать медными тонкостенными гильзами.

В случае, когда используются проводники с жилой 1-го класса (однопроволочные), жилы необходимо складывать вдвое для создания лучшего контакта.

Подвод напряжения к выводам выключателя от источника питания осуществляется сверху. Затягивать зажимные винты необходимо с усилием не более 2,5 Н•м для медных токопроводящих жил и не более 2,2 Н•м для токопроводящих жил из алюминиевых сплавов 8000 серии.

При установке устройства необходимо убедиться в том, что в зоне защиты АД нулевой рабочий проводник N не имеет соединений с заземленными элементами и нулевым защитным проводником РЕ. Необходимо ежемесячно проверять работоспособность устройства нажатием кнопки «Тест». Немедленное срабатывание устройства означает его исправность.

При срабатывании АД-32 от дифференциального тока (рукоятка управления переходит в положение «ВЫКЛ» и выскакивает кнопка рядом с рукояткой) необходимо тщательно обследовать состояние изоляции проводников и потребителей защищаемой цепи и устранить причины, вызвавшие возникновение тока утечки. Затем устройство необходимо привести в рабочее состояние нажатием кнопки и взводом рукоятки управления в положение «ВКЛ».

5.2 УСЛОВИЯ ЭКСПЛУАТАЦИИ

Температура окружающего воздуха должна быть в пределах от -25 до +50°C, а ее среднесуточное значение не должно превышать +35°C.

Окружающая среда не взрывоопасная, не содержащая газы, жидкость и пыль в концентрациях, нарушающих работу АД.

Высота места установки не должна превышать 2000м над уровнем моря.

Воздух должен быть чистым, относительная влажность не должна превышать 50% при максимальной температуре +40°C. При более низких температурах допускается более высокая относительная влажность, например, 90% при +25°C.

Положение в пространстве – на вертикальной плоскости вертикальное или горизонтальное. При вертикальной установке включенному положению дифференциального автомата по ГОСТ 21991 должно соответствовать верхнее положение рукоятки, а отключенному – нижнее. При горизонтальной установке включенное положение – слева, а отключенное – справа.

5.3 УСЛОВИЯ ХРАНЕНИЯ

Устройство должно храниться в закрытом сухом, защищенном от влаги месте при температуре от –40 до +55°C, относительная влажность воздуха не должна превышать 98% при температуре +25°C.

6. КОМПЛЕКТНОСТЬ

АД-32 (тип А) серии ЕКF Proxima поставляются в индивидуальной упаковке, паспорт – в 1 экземпляре на каждую упаковку.

7. ТРЕБОВАНИЯ БЕЗОПАСНОСТИ

7.1 АД-32, имеющие внешние механические повреждения, эксплуатировать запрещено.

7.2 По способу защиты от поражения электрическим током АД-32 соответствуют классу защиты 0 по ГОСТ 12.2.007.0-75.

8. ОБСЛУЖИВАНИЕ

8.1 При техническом обслуживании АД необходимо соблюдать «Правила техники безопасности и технической эксплуатации электроустановок потребителей».

8.2 Необходимо ежемесячно проверять работоспособность устройства, нажатием кнопки «Тест».

9. ТРАНСПОРТИРОВАНИЕ И ХРАНЕНИЕ

9.1 Транспортирование АД-32 может осуществляться любым видом закрытого транспорта, обеспечивающим предохранение упакованных изделий от механических воздействий и воздействий атмосферных осадков.

9.2 Хранение АД-32 должно осуществляться в упаковке производителя в закрытых помещениях при температуре окружающего воздуха от -40°C до $+55^{\circ}\text{C}$ и относительной влажности не более 80% при $+25^{\circ}\text{C}$.

9.3 Утилизируются с обычными бытовыми отходами.

10. ГАРАНТИЯ ИЗГОТОВИТЕЛЯ

10.1 Изготовитель гарантирует соответствие АД – 32 (тип А) серии ЕКФ Proxima требованиям ГОСТ IEC 61009-1-2014 при соблюдении потребителем условий эксплуатации, транспортирования и хранения.

10.2 Гарантийный срок эксплуатации: 7 лет со дня продажи изделия.

10.3 Гарантийный срок хранения: 7 лет.

10.4 Срок службы: 10 лет.

Изготовитель: ООО «Гасия Электрикал Эплаенсес Ко.»,
545, ул. Донгдаджи, Байтаванг промышленная зона, Бейбайксян,
Вэньчжоу, Китай. Тел.: +86-57757575315, факс: +86-57762983555.

Manufacturer: «Gacia Electrical Appliance Co.», LTD, No. 545 Dongdajie,
Baitawang Industrial Zone, Beibaixiang, Wenzhou, 325603, China.

11. СВИДЕТЕЛЬСТВО О ПРИЕМКЕ

Выключатель автоматический дифференциального тока АД-32 (тип А) серии ЕКF Proxima признан годным к эксплуатации.

Дата изготовления «_____» _____ 20__ г.

Штамп технического контроля изготовителя

12. ОТМЕТКА О ПРОДАЖЕ

Дата продажи «_____» _____ 20__ г.

Подпись продавца _____

Печать фирмы-продавца М.П.

ЕАС