

ПАСПОРТ

Дифференциальный автоматический выключатель АД-32 серии EKF PROxima

1. НАЗНАЧЕНИЕ

Выключатель автоматический дифференциального тока (дифавтомат) АД-32 EKF PROxima применяется в электрических цепях переменного тока номинальным напряжением 230/400В и частотой 50 Гц.

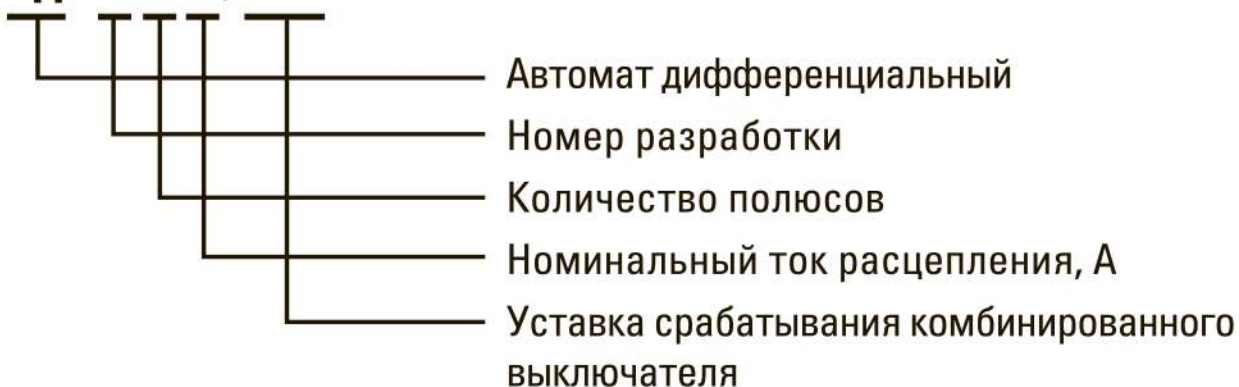
Предназначен для:

- защиты людей от поражения электрическим током при случайном прикосновении к открытым проводящим частям электроустановки;
- защиты электрооборудования (ЭО) при повреждении изоляции проводников и неисправностях ЭО;
- предотвращения возгораний и пожаров, возникающих вследствие протекания токов утечки и развивающихся из них коротких замыканий, замыканий на корпус и замыканий на землю;
- автоматическое отключение участка электрической сети при перегрузках и коротких замыканиях.

2. ТЕХНИЧЕСКИЕ ХАРАКТЕРИСТИКИ

СТРУКТУРА УСЛОВНОГО ОБОЗНАЧЕНИЯ:

АД – Х Х Х / ХХХ



Основные технические характеристики приведены в таблице 1.

Таблица 1. Технические характеристики АД-32 серии EKF Proxima

Параметры	Значения
Количество полюсов	2; 4
Номинальное напряжение, U_e , В	230/400
Номинальный ток нагрузки I_n , А	6, 10, 16, 25, 32, 40, 50, 63
Номинальный отключающий дифференциальный ток (уставка) $I_{\Delta n}$, мА	10, 30, 100, 300
Частота f_n , Гц	50
Номинальная наибольшая отключающая способность I_{sp} , А	4,5
Характеристика отключения	В, С
Защита от повышенного напряжения	270 ± 5
Тип УЗО	электронное
Класс УЗО	АС
Номинальный не отключающий дифференциальный ток $I_{\Delta no}$, мА	$0,5I_{\Delta n}$
Время отключения (срабатывания) при $I_{\Delta n}$, не более сек	0,05
Механическая износостойкость: – механических циклов, не менее	10000
В том числе коммутационная износостойкость: – электрических циклов, не менее	3000
Сечение подключаемого провода, не более, мм ²	от 1 до 25
Момент затяжки, Н•м	2,5
Степень защиты	IP20
Диапазон рабочих температур, °С	от -25 до +50
Категория применения	А

3. КОНСТРУКЦИЯ И ПРИНЦИП ДЕЙСТВИЯ

3.1. КОНСТРУКЦИЯ

АД-32 – электронное устройство из двух электрически и механически связанных следующих частей: автоматического выключателя ВА-47 с механизмом свободного расцепления и модуля обнаружения тока утечки, содержащего дифференциальный трансформатор тока (ДТТ) с усилителем. Аппарат оборудован кнопкой «Тест» для периодической проверки работоспособности. Все узлы АД-32 заключены в корпус, изготовленный из негорючей пластмассы.

АД-32 имеет возможность соединения с автоматическими выключателями ВА 47-63 с помощью соединительной U-образной шины и опломбировки корпуса.

3.2. ПРИНЦИП ДЕЙСТВИЯ

В нормальном режиме, при отсутствии тока утечки, по проводникам силовой цепи, проходящим сквозь окно магнитопровода ДТТ, протекают рабочие токи нагрузки. Эти токи наводят в магнитном сердечнике ДТТ равные, но разнонаправленные магнитные потоки. Результирующий магнитный поток равен нулю, следовательно, ток во вторичной обмотке так же равен нулю. Вся система находится в состоянии покоя и выключатель остается во включенном положении.

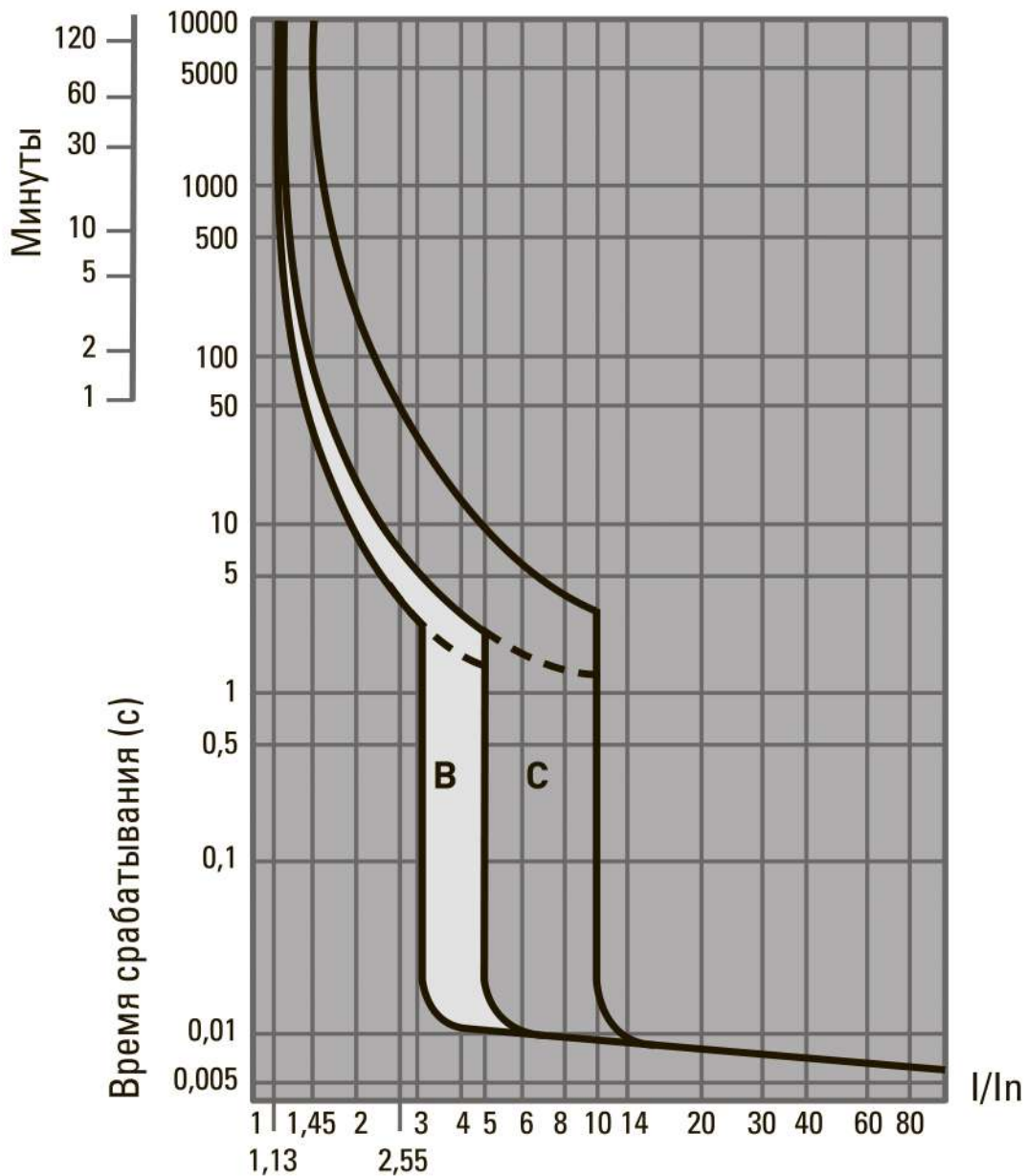
При возникновении тока утечки (например, утечки на землю или прикосновении человека к токоведущим частям ЭУ) – баланс токов в питающих проводниках, а следовательно и магнитных потоков в сердечнике нарушается, и во вторичной обмотке ДТТ появляется трансформированный дифференциальный ток.

Пропорциональное этому току напряжение со вторичной обмотки ДТТ подается на вход усилителя и если это напряжение превышает значение уставки срабатывания, усилитель подает напряжение на катушку электромагнита выключателя, тем самым отключая защищаемую цепь от питающей сети.

При защите от повышенного напряжения выключатель отключается по достижении входного напряжения значений $270\text{В} \pm 5\%$. При защите от сверхтоков выключатель отключается как автоматический выключатель при срабатывании термоманитного и электромагнитного расцепителя.

ВРЕМЯ-ТОКОВЫЕ ХАРАКТЕРИСТИКИ ОТКЛЮЧЕНИЯ

При температуре окружающего воздуха +30°C

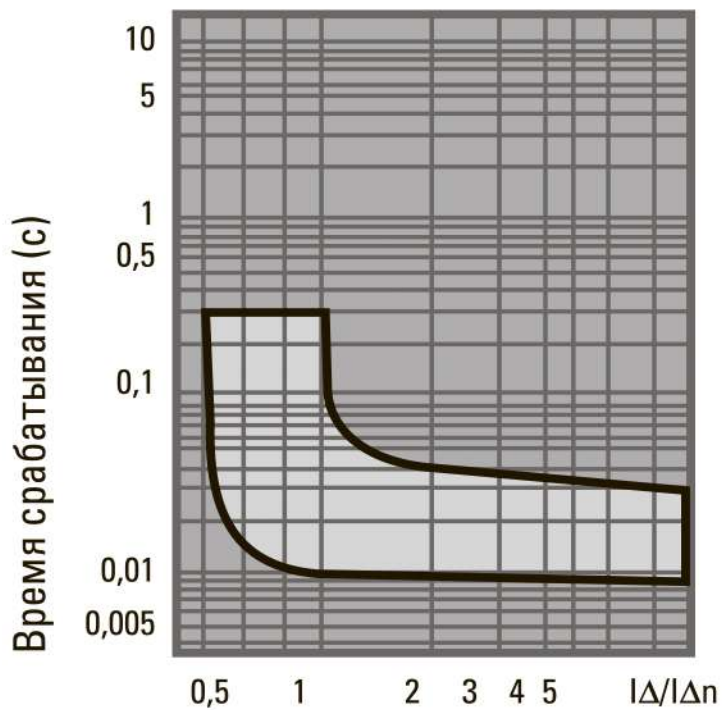


Характеристика срабатывания:

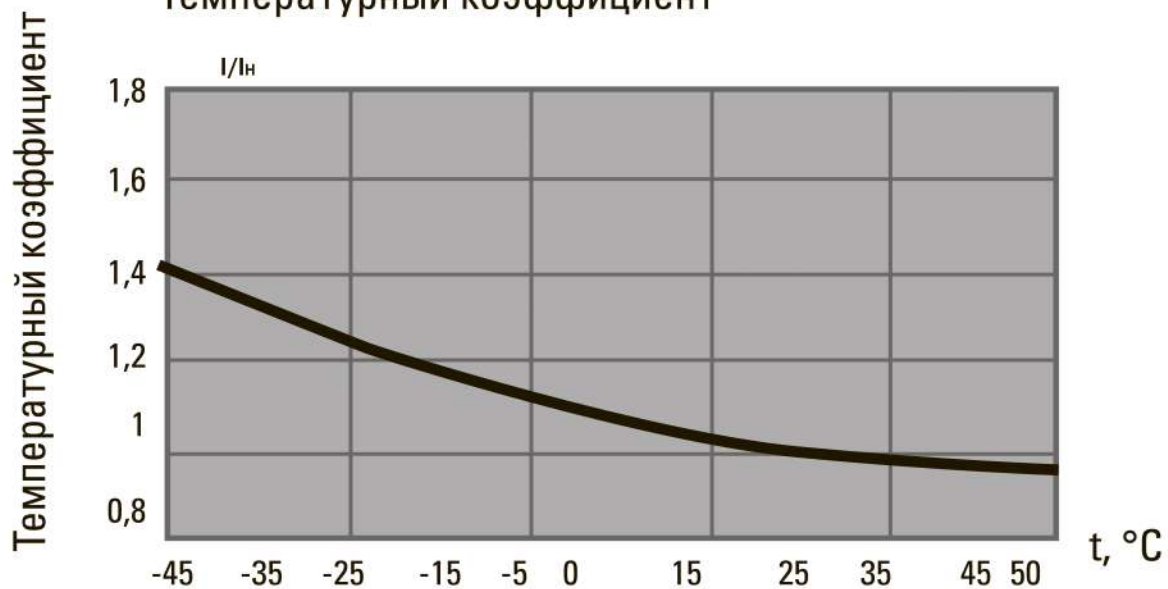
В – срабатывание электромагнитной защиты между 3- и 5-кратным значениями номинального тока;

С – срабатывание электромагнитной защиты между 5- и 10-кратным значениями номинального тока.

При температуре
окружающего воздуха +30°



Температурный коэффициент



4. ГАБАРИТНЫЕ И УСТАНОВОЧНЫЕ РАЗМЕРЫ

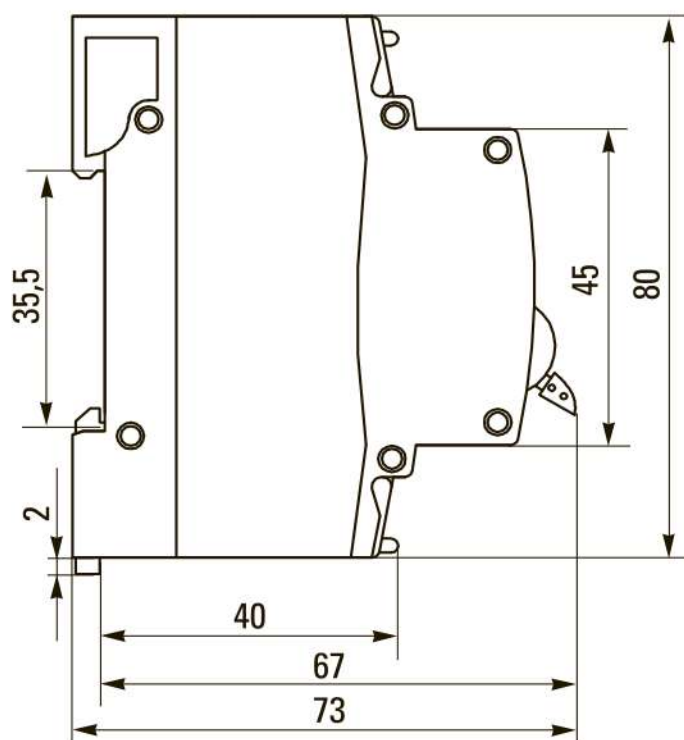
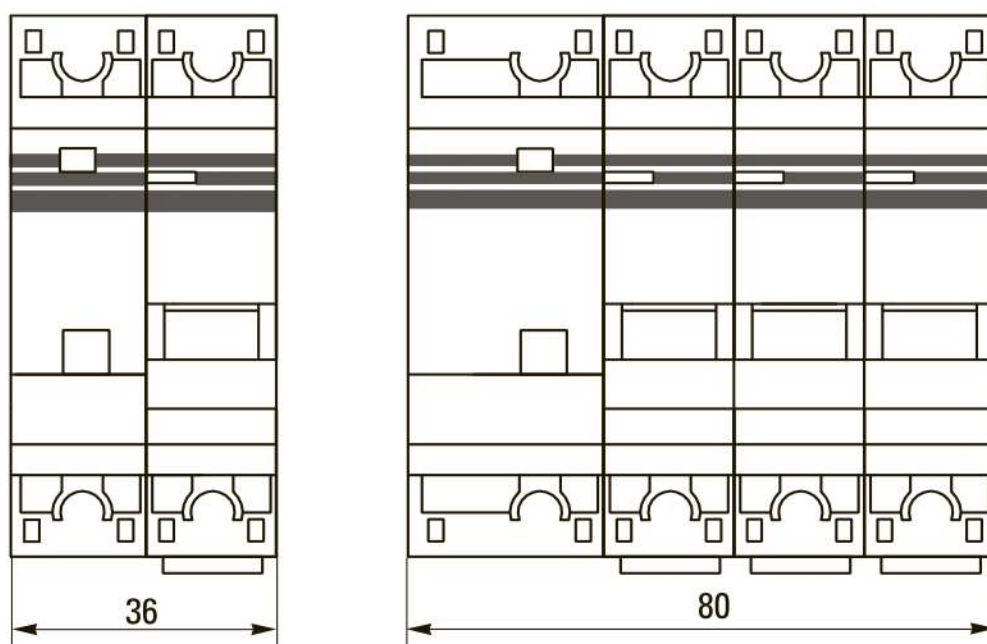


Рисунок 1. Габаритные и установочные размеры АД-32 – двухполюсный и четырехполюсный.

5. УСТАНОВКА И УСЛОВИЯ ЭКСПЛУАТАЦИИ

5.1. УСТАНОВКА

Монтаж и пуск устройства в эксплуатацию должен производить только квалифицированный электротехнический персонал. Устройство крепится на монтажную DIN-рейку 35 мм с помощью двухпозиционного зажима.

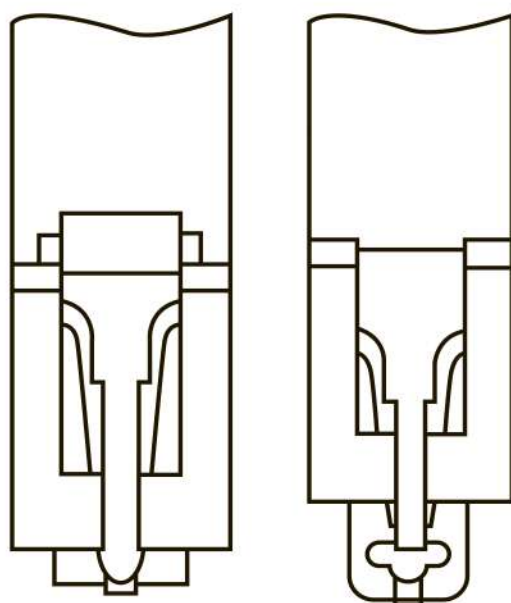


Рисунок 2. Крепление АД-32 с помощью двухпозиционного зажима.

ВНИМАНИЕ. Монтаж АД-32 на DIN-рейку необходимо производить аккуратно, т.к. при неосторожном обращении возможна поломка крепежного замка.

Рабочее положение устройства — вертикальное (обозначением «ВКЛ» рукоятки управления — вверх), с отклонением до 5° в любую сторону от указанной плоскости.

Перед установкой устройства необходимо убедиться:

- в соответствии его параметров (маркировки АД) требуемым условиям;
- в отсутствии внешних повреждений;
- в работоспособности механизма (фиксации при переключении), произведя несколько переключений.

Возможна коммутация алюминиевым и медным проводом. При этом не допускается одновременное присоединение к одному зажиму медных и алюминиевых проводников.

При использовании медных проводников не менее 2-го класса (многопроволочные), жилы необходимо оконцевать медными тонкостенными гильзами.

В случае, когда используются проводники с жилой 1-го класса (однопроволочные), жилы необходимо складывать вдвое для создания лучшего контакта.

Подвод напряжения к выводам выключателя от источника питания осуществляется сверху. Затягивать зажимные винты необходимо с усилием не более 2,5 Н•м для медных токопроводящих жил и не более 2,2 Н•м для токопроводящих жил из алюминиевых сплавов 8000 серии.

При установке устройства необходимо убедиться в том, что в зоне защиты АД нулевой рабочий проводник N не имеет соединений с заземленными элементами и нулевым защитным проводником PE.

Необходимо ежемесячно проверять работоспособность устройства, нажатием кнопки тест «Т». Немедленное срабатывание устройства означает его исправность.

При срабатывании АД (рукоятка управления переходит в положение «ВЫКЛ» и выскакивает кнопка), необходимо тщательно обследовать состояние изоляции проводников потребителей защищаемой цепи и устранить причины, вызвавшие возникновение тока утечки. Затем устройство необходимо привести в рабочее состояние нажатием кнопки и взводом рукоятки управления в положение «ВКЛ».

5.2. УСЛОВИЯ ЭКСПЛУАТАЦИИ

Диапазон рабочих температур от -25°C до $+50^{\circ}\text{C}$. Высота над уровнем моря — не более 2000 м.

Положение в пространстве — на вертикальной плоскости вертикальное или горизонтальное. При вертикальной установке включенному положению дифференциального автомата по ГОСТ 21991 должно соответствовать верхнее положение рукоятки, а отключенному — нижнее. При горизонтальной установке включенное положение — слева, а отключенное — справа.

5.3. УСЛОВИЯ ХРАНЕНИЯ

Хранение дифференциального автомата должно осуществляться в упаковке производителя в закрытых помещениях при температуре окружающего воздуха от -40°C до $+55^{\circ}\text{C}$ и относительной влажности не более 80 % при $+25^{\circ}\text{C}$.

6. ГАРАНТИЯ ИЗГОТОВИТЕЛЯ

Изготовитель гарантирует соответствие дифференциального автомата требованиям ГОСТ IEC 61009-1-2014 при соблюдении потребителем условий эксплуатации и хранения.

Гарантийный срок эксплуатации: 7 лет.

Гарантийный срок хранения: 7 лет.

Срок службы: 10 лет.

7. СВИДЕТЕЛЬСТВО О ПРИЕМКЕ

Выключатель автоматический дифференциального тока АД-32 серии EK F Proxima признан годным к эксплуатации.

Дата изготовления «_____» _____ 20__ г.

Штамп технического контроля изготовителя

8. ОТМЕТКА О ПРОДАЖЕ

Дата продажи «_____» _____ 20__ г.

Подпись продавца _____

Печать фирмы-продавца М.П.

EAC