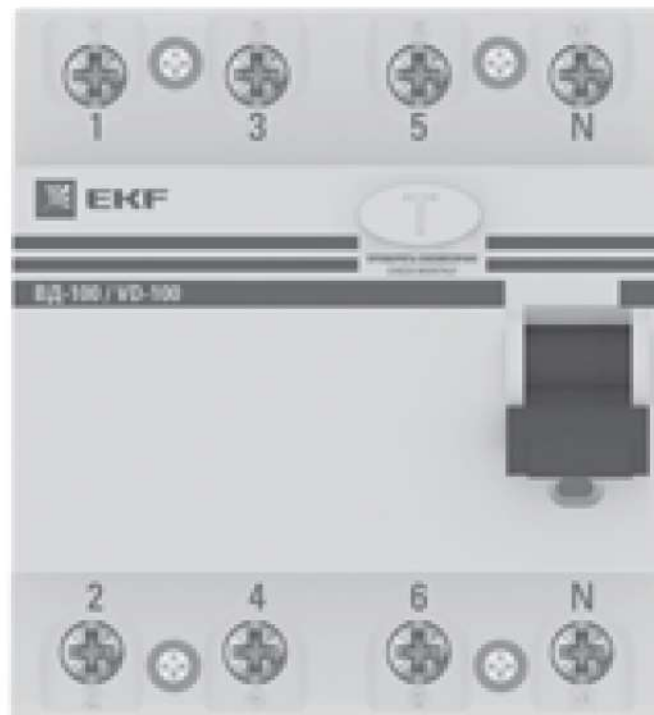
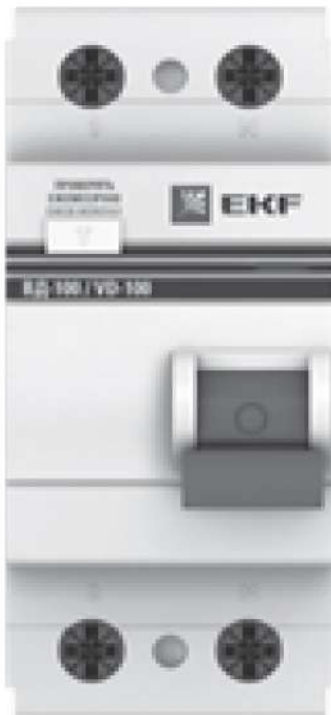




# EKF



## ПАСПОРТ

Устройство защитного отключения  
ВД-100 серии EKF PROxima

## 1 НАЗНАЧЕНИЕ

Устройство защитного отключения УЗО ВД-100 серии EKF PROxima применяется в электрических цепях переменного тока номинальным напряжением 230В (УЗО 2), 400В (УЗО 4) и частотой 50Гц.

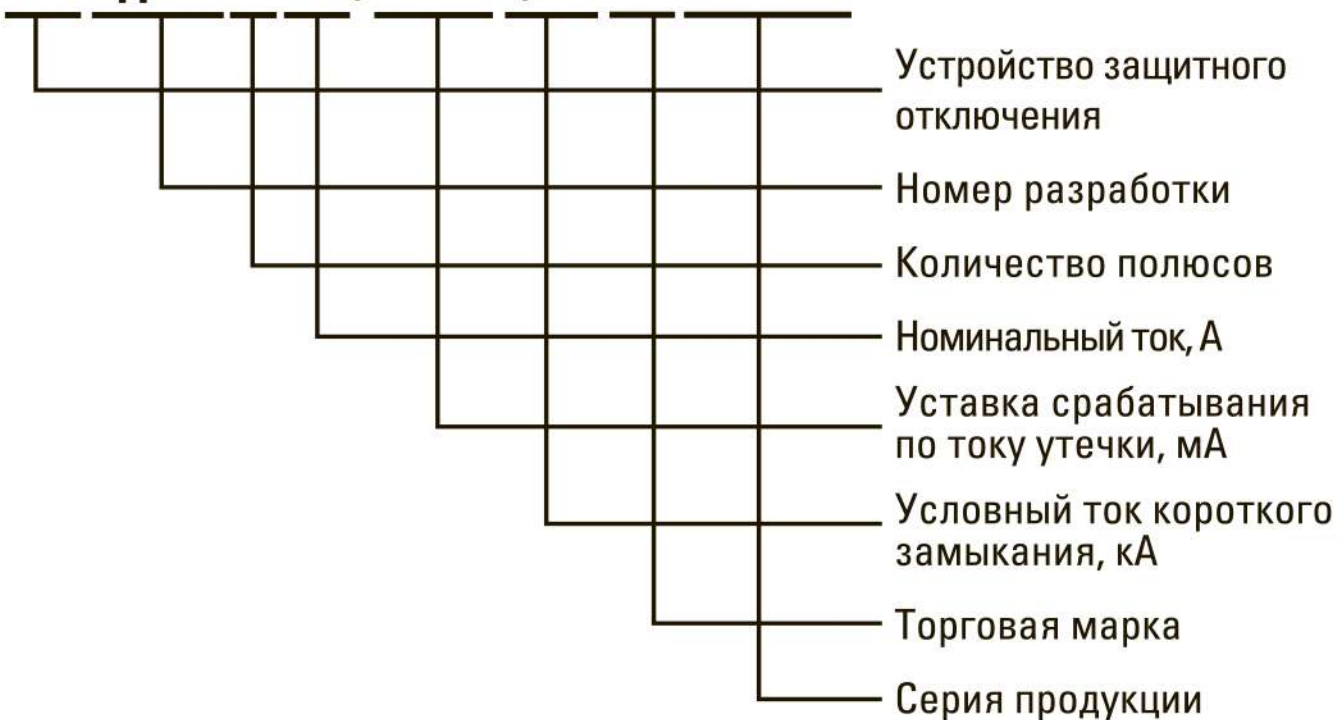
Предназначено для:

- защиты людей от поражения электрическим током при случайном прикосновении к открытым проводящим частям электроустановки;
- защиты электрооборудования при повреждении изоляции проводников и неисправностях;
- предотвращения возгораний и пожаров, возникающих вследствие протекания токов утечки и развивающихся из них коротких замыканий, замыканий на корпус и замыканий на землю.

Устройство защитного отключения УЗО ВД-100 серии EKF PROxima соответствует ГОСТ МЭК 61008-1.

СТРУКТУРА УСЛОВНОГО ОБОЗНАЧЕНИЯ:

**УЗО ВД-100 2Р 16А / 100мА 4,5кА EKF PROxima**



## 2 ТЕХНИЧЕСКИЕ ХАРАКТЕРИСТИКИ

Основные технические характеристики приведены в таблице.

Таблица 1

| Параметры  | Значения                         |
|--|----------------------------------|
| Количество полюсов   | 2; 4                             |
| Номинальное напряжение, $U_n$ , В  | 230/400                          |
| Частота $f_n$ , Гц   | 50                               |
| Номинальный ток нагрузки $I_n$ , А   | 16, 25, 32, 40, 50, 63, 80, 100  |
| Номинальный отключающий дифференциальный ток $I_{\Delta n}$ , мА               | 10, 30, 100, 300                 |
| Номинальный не отключающий дифференциальный ток $I_{\Delta n}$ , мА            | 0,5 $I_{\Delta n}$               |
| Номинальная включающая и отключающая способность $I_m$ , А                     | 1 500                            |
| Условный ток короткого замыкания, кА   | 4,5 / 6                          |
| Степень защиты   | IP20                             |
| Механическая износостойкость, кол-во циклов                                    | 20 000                           |
| Коммутационная износостойкость, кол-во циклов                                  | 10 000                           |
| Сечение подключаемого провода, $\text{мм}^2$                                   | 1-25                             |
| Класс УЗО  | Электронное, электромеханическое |
| Время отключения при номинальном отключающем дифференциальном токе, не более с | 0,05                             |
| Функциональное исполнение  | A, AC   S                        |
| Климатическое исполнение   | УХЛ4                             |



Таблица 2. Время-токовые характеристики УЗО

| Параметр                          | $I\Delta n$ | $2I\Delta n$ | $5I\Delta n$ | 500 A |
|-----------------------------------|-------------|--------------|--------------|-------|
| Максимальное время отключения, с  | 0,5         | 0,2          | 0,15         | 0,15  |
| Минимальное время неотключения, с | 0,13        | 0,06         | 0,05         | 0,04  |

Таблица 3. Минимальные значения интеграла Джоуля и пикового тока.

| Номинальный ток, А                         | $16 < I_n < 32$ | $32 < I_n < 40$ | $40 < I_n < 63$ |
|--|-----------------|-----------------|-----------------|
| Пиковый ток, кА                            | 2,05            | 2,7             | 3,9             |
| Интеграл Джоуля $I^2t$ , кА <sup>2</sup> с | 5               | 9,7             | 28              |

УЗО – электронное/электромеханическое устройство, состоящее из следующих частей: дифференциального трансформатора тока (ДТТ), электромагнитного расцепителя, усилителя (электронное). Прибор оборудован кнопкой «Тест» для периодической проверки работоспособности.

Все узлы УЗО заключены в корпус, изготовленный из негорючей пластмассы.

УЗО имеет возможность соединения с помощью соединительной U-образной шины «FORK».

1. Корпус.
2. Присоединительные зажимы.
3. Рукоятка управления.
4. Датчик-трансформатор.
5. Посадочное место на DIN-рейку.

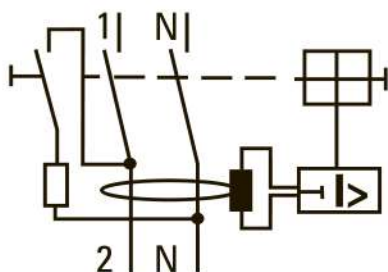


Устройство защитного отключения типа А – устройство, которое обеспечивает срабатывание при синусоидальных дифференциальных токах и дифференциальных пульсирующих постоянных токах, прикладываемых либо скачком, либо медленно растущих.

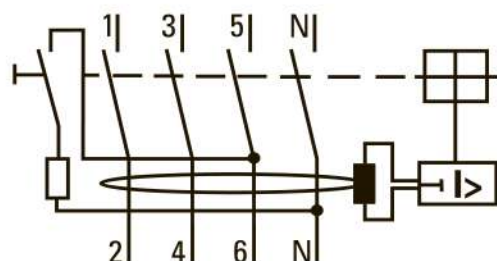
УЗО с выдержкой времени отключения – специально предназначенные для обеспечения заранее установленного значения предельного времени неотключения, соответствующего данному значению дифференциального тока.

**Принципиальная схема УЗО типа А, АС**  
**Электромеխаническое УЗО**

УЗО ВД-100 2Р

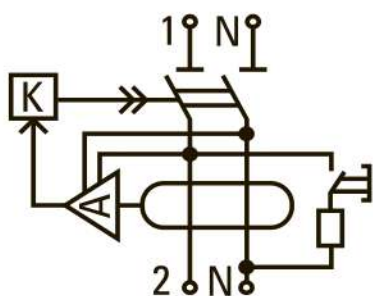


УЗО ВД-100 4Р

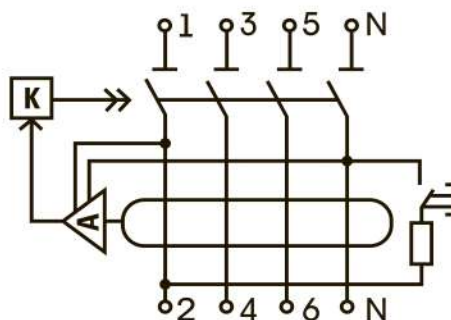


**Электронное УЗО**

УЗО ВД-100 2Р

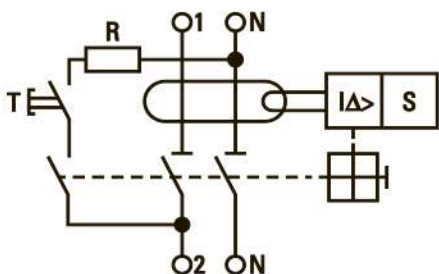


УЗО ВД-100 4Р

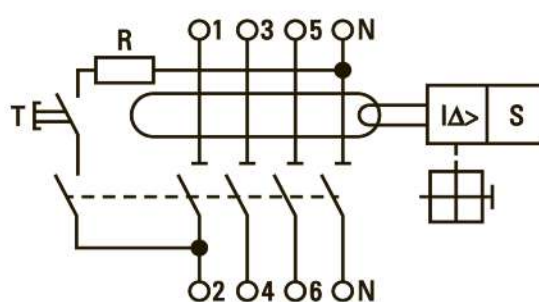


**Принципиальная схема УЗО селективного типа**  
**Электромеханисческое УЗО**

УЗО ВД-100 2Р

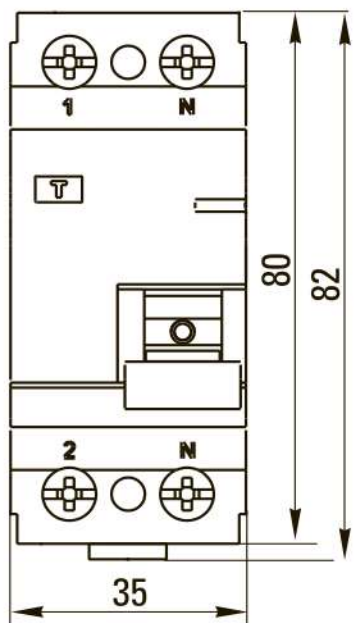


УЗО ВД-100 4Р

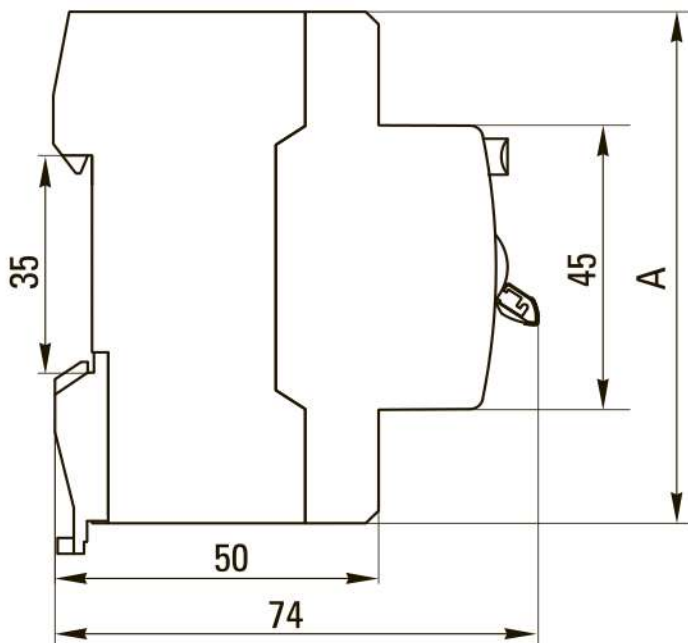
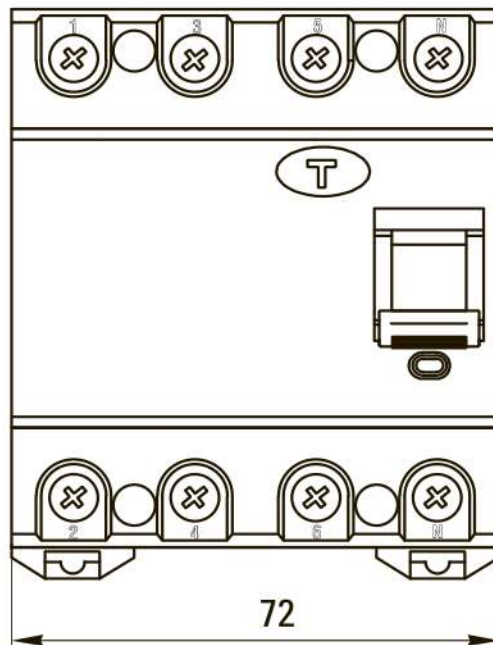


### 3 ГАБАРИТНЫЕ РАЗМЕРЫ

УЗО ВД-100 2P



УЗО ВД-100 4P



|             | A (высота), мм |
|-------------|----------------|
| до 100 А    | 81             |
| свыше 100 А | 71             |



## **4 ОСОБЕННОСТИ ЭКСПЛУАТАЦИИ И МОНТАЖА**

4.1 Монтаж и подключение УЗО должны осуществляться квалифицированным электротехническим персоналом с соблюдением «Правил по охране труда при эксплуатации электроустановок».

Рабочее положение устройства – вертикальное (обозначением «ВЫКЛ» рукоятки управления - вниз), с отклонением до 90° в любую сторону от указанной плоскости.

Перед установкой устройства необходимо убедиться:

- в соответствии маркировки УЗО требуемым условиям;
- в отсутствии внешних повреждений;
- в работоспособности механизма (фиксации при переключении), произведя несколько переключений.

Прибор предназначен для коммутации алюминиевым и медным проводом. При этом не допускается одновременное присоединение к одному зажиму медных и алюминиевых проводников.

Подвод напряжения к выводам выключателя от источника питания осуществляется сверху. Затягивать зажимные винты необходимо с усилием не более 2,5 Н•м для медных токопроводящих жил и не более 2,2 Н•м для токопроводящих жил из алюминиевых сплавов 8000 серии.

При установке устройства необходимо убедиться в том, что в зоне защиты УЗО нулевой рабочий проводник N не имеет соединений с заземленными элементами и нулевым защитным проводником РЕ.

Необходимо ежемесячно проверять работоспособность устройства нажатием кнопки тест «Т». Немедленное срабатывание устройства означает его исправность.

В случае срабатывания УЗО (рукоятка управления переходит в положение «ВЫКЛ»), необходимо тщательно обследовать состояние изоляции проводников и потребителей защищаемой цепи, и устранить.



4.2 Диапазон рабочих температур от  $-10^{\circ}\text{C}$  до  $+50^{\circ}\text{C}$

4.3 Параметры УЗО соответствуют высоте над уровнем моря не более 2000 м.

4.4 Положение в пространстве – на вертикальной плоскости вертикально ( $\pm$ ) $90^{\circ}$ .

## **5 КОМПЛЕКТНОСТЬ**

Устройства защитного отключения поставляются в индивидуальной упаковке, паспорт – в 1 экземпляре на каждую упаковку.

## **6 ТРЕБОВАНИЯ БЕЗОПАСНОСТИ**

6.1 УЗО, имеющие внешние механические повреждения, эксплуатировать запрещено.

6.2 По способу защиты от поражения электрическим током УЗО соответствуют классу защиты 0 по ГОСТ 12.2.007.0-75.

## **7 ОБСЛУЖИВАНИЕ**

7.1 При техническом обслуживании устройства защитного отключения необходимо соблюдать «Правила по охране труда при эксплуатации электроустановок».

7.2 Необходимо ежемесячно проверять работоспособность устройства, нажатием кнопки тест «Т».

## **8 ТРАНСПОРТИРОВАНИЕ И ХРАНЕНИЕ**

8.1 Транспортирование устройства защитного отключения может осуществляться любым видом закрытого транспорта, обеспечивающим предохранение упакованных изделий от механических воздействий и воздействий атмосферных осадков.

8.2 Хранение устройства защитного отключения должно осуществляться в упаковке производителя в закрытых помещениях при температуре окружающего воздуха от  $-40^{\circ}\text{C}$  до  $+50^{\circ}\text{C}$  и относительной влажности не более 85% при  $+25^{\circ}\text{C}$ .

8.3 Утилизируются с обычными бытовыми отходами.



## **9 УТИЛИЗАЦИЯ**

Устройство, вышедшее из строя или выработавшее свой ресурс, следует утилизировать в соответствии с действующим законодательством Российской Федерации.

## **10 ГАРАНТИЯ ИЗГОТОВИТЕЛЯ**

10.1 Изготовитель гарантирует соответствие устройства защитного отключения требованиям ГОСТ МЭК 61008-1 при соблюдении потребителем условий эксплуатации, транспортирования и хранения.

10.2 Гарантийный срок эксплуатации: 7 лет со дня продажи изделия.

10.3 Срок службы: 10 лет.

10.4 Гарантийный срок хранения: 7 лет.

**Изготовитель:** ООО «Хуацзя Электрикал Эквипмент Ко.»,  
строение 311 по Вефт шоссе 15, г. Юцин, провинция Чжэцзян, Китай.

## **11 СВИДЕТЕЛЬСТВО О ПРИЕМКЕ**

Устройство защитного отключения ВД-100 серии ЕКF PROxima соответствует требованиям ГОСТ МЭК 61008-1 и признано годным к эксплуатации.

Дата изготовления « \_\_\_\_ » \_\_\_\_\_ 20 \_\_\_\_ г.

Штамп технического контроля изготовителя.

## **12 ОТМЕТКА О ПРОДАЖЕ**

Дата продажи « \_\_\_\_ » \_\_\_\_\_ 20 \_\_\_\_ г.

Подпись продавца

Печать фирмы-продавца М.П.

**EAC**