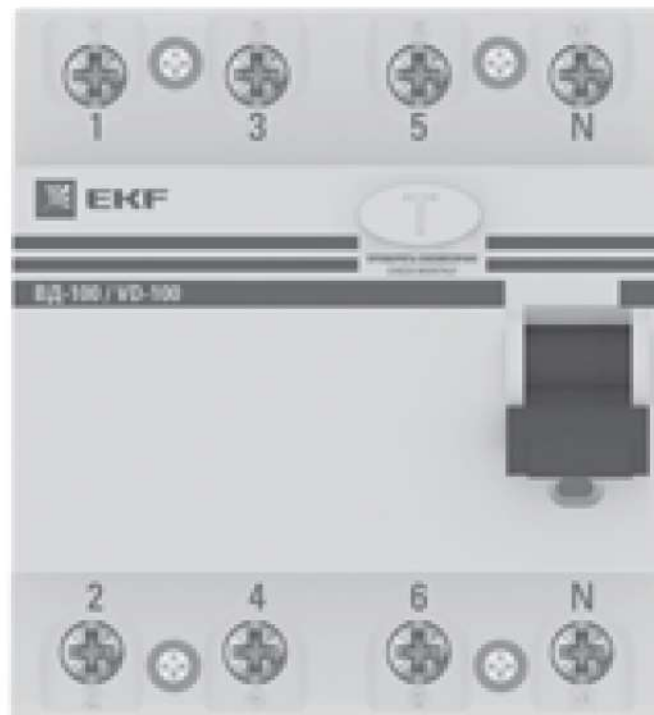
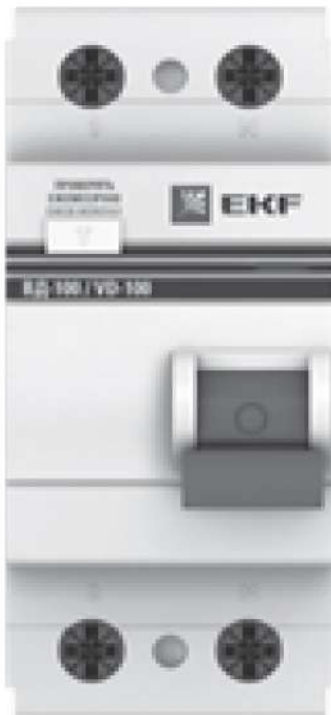




EKF



ПАСПОРТ

Устройство защитного отключения
ВД-100 серии EKF PROxima

1 НАЗНАЧЕНИЕ

Устройство защитного отключения УЗО ВД-100 серии EKF PROxima применяется в электрических цепях переменного тока номинальным напряжением 230В (УЗО 2), 400В (УЗО 4) и частотой 50Гц.

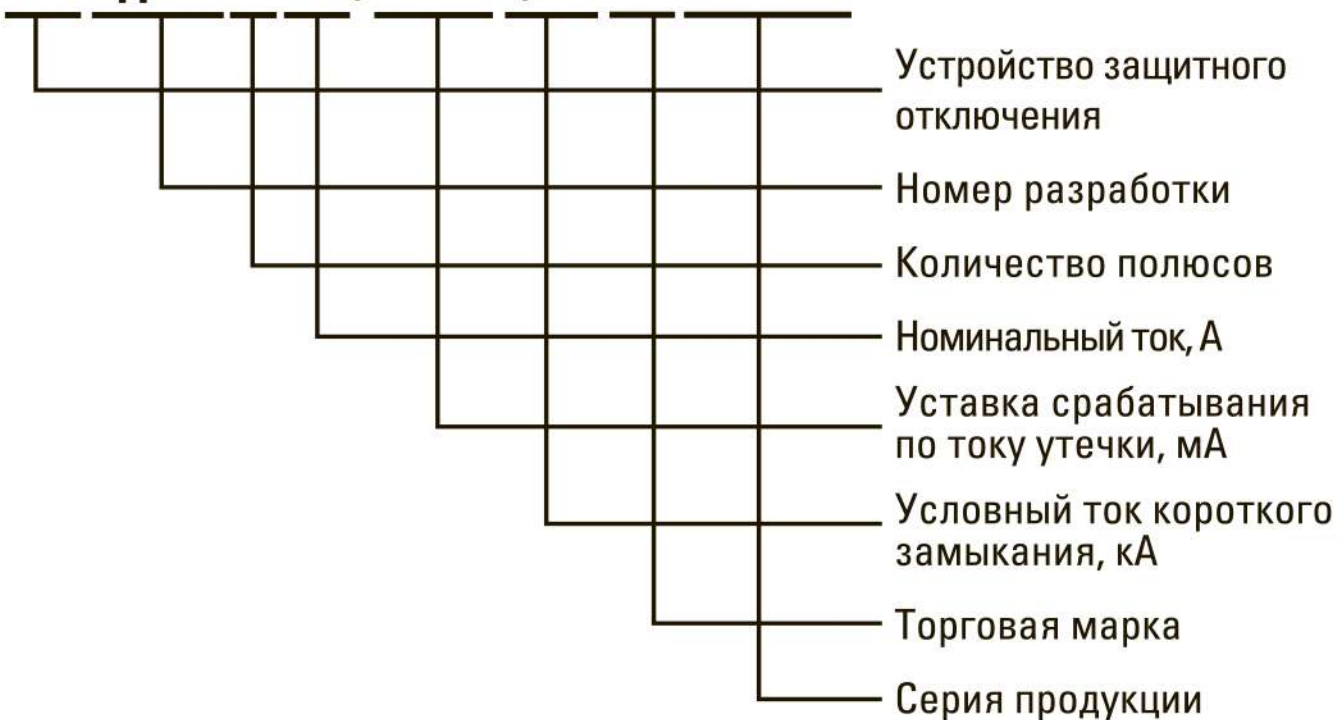
Предназначено для:

- защиты людей от поражения электрическим током при случайном прикосновении к открытым проводящим частям электроустановки;
- защиты электрооборудования при повреждении изоляции проводников и неисправностях;
- предотвращения возгораний и пожаров, возникающих вследствие протекания токов утечки и развивающихся из них коротких замыканий, замыканий на корпус и замыканий на землю.

Устройство защитного отключения УЗО ВД-100 серии EKF PROxima соответствует ГОСТ МЭК 61008-1.

СТРУКТУРА УСЛОВНОГО ОБОЗНАЧЕНИЯ:

УЗО ВД-100 2Р 16А / 100мА 4,5кА EKF PROxima



2 ТЕХНИЧЕСКИЕ ХАРАКТЕРИСТИКИ

Основные технические характеристики приведены в таблице.

Таблица 1

Параметры	Значения
Количество полюсов	2; 4
Номинальное напряжение, U_n , В	230/400
Частота f_n , Гц	50
Номинальный ток нагрузки I_n , А	16, 25, 32, 40, 50, 63, 80, 100
Номинальный отключающий дифференциальный ток $I_{\Delta n}$, мА	10, 30, 100, 300
Номинальный не отключающий дифференциальный ток $I_{\Delta n}$, мА	0,5 $I_{\Delta n}$
Номинальная включающая и отключающая способность I_m , А	1 500
Условный ток короткого замыкания, кА	4,5 / 6
Степень защиты	IP20
Механическая износостойкость, кол-во циклов	20 000
Коммутационная износостойкость, кол-во циклов	10 000
Сечение подключаемого провода, мм ²	1-25
Класс УЗО	Электронное, электромеханическое
Время отключения при номинальном отключающем дифференциальном токе, не более с	0,05
Функциональное исполнение	A, AC S
Климатическое исполнение	УХЛ4

Таблица 2. Время-токовые характеристики УЗО

Параметр	$I\Delta n$	$2I\Delta n$	$5I\Delta n$	500 А
Максимальное время отключения, с	0,5	0,2	0,15	0,15
Минимальное время неотключения, с	0,13	0,06	0,05	0,04

Таблица 3. Минимальные значения интеграла Джоуля и пикового тока.

Номинальный ток, А	$16 < I_n < 32$	$32 < I_n < 40$	$40 < I_n < 63$
Пиковый ток, кА	2,05	2,7	3,9
Интеграл Джоуля I^2t , кА ² с	5	9,7	28

УЗО – электронное/электромеханическое устройство, состоящее из следующих частей: дифференциального трансформатора тока (ДТТ), электромагнитного расцепителя, усилителя (электронное). Прибор оборудован кнопкой «Тест» для периодической проверки работоспособности.

Все узлы УЗО заключены в корпус, изготовленный из негорючей пластмассы.

УЗО имеет возможность соединения с помощью соединительной U-образной шины «FORK».

1. Корпус.
2. Присоединительные зажимы.
3. Рукоятка управления.
4. Датчик-трансформатор.
5. Посадочное место на DIN-рейку.

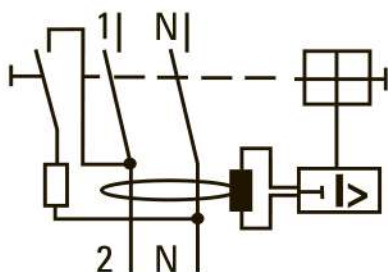


Устройство защитного отключения типа А – устройство, которое обеспечивает срабатывание при синусоидальных дифференциальных токах и дифференциальных пульсирующих постоянных токах, прикладываемых либо скачком, либо медленно растущих.

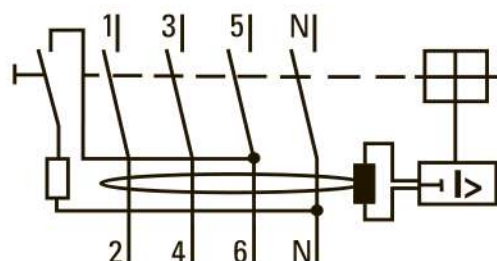
УЗО с выдержкой времени отключения – специально предназначенные для обеспечения заранее установленного значения предельного времени неотключения, соответствующего данному значению дифференциального тока.

Принципиальная схема УЗО типа А, АС
Электромеխаническое УЗО

УЗО ВД-100 2Р

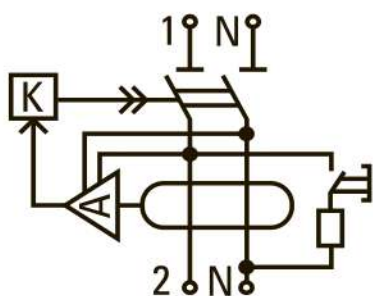


УЗО ВД-100 4Р

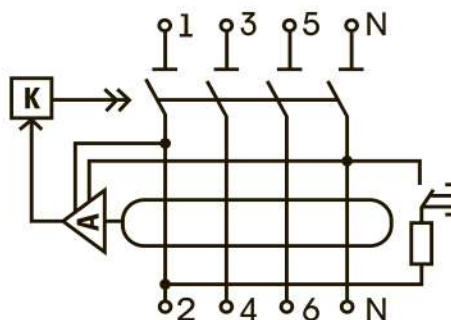


Электронное УЗО

УЗО ВД-100 2Р

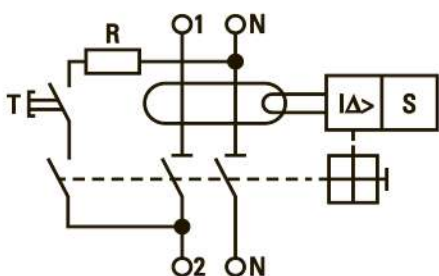


УЗО ВД-100 4Р

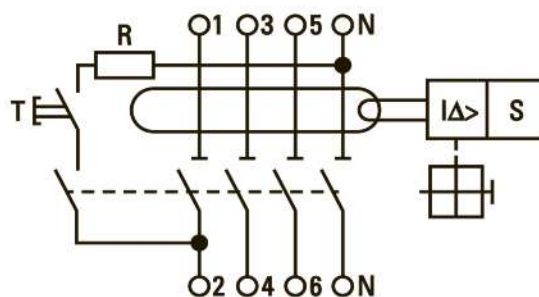


Принципиальная схема УЗО селективного типа
Электромеханисческое УЗО

УЗО ВД-100 2Р

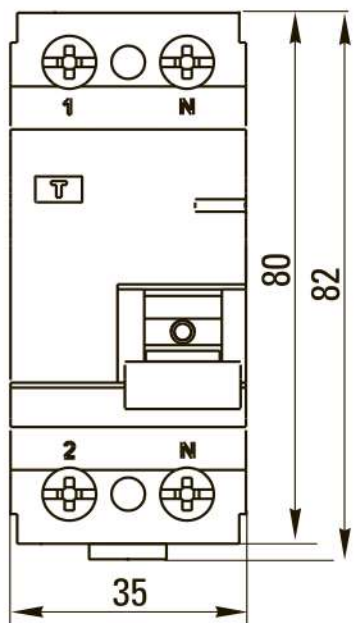


УЗО ВД-100 4Р

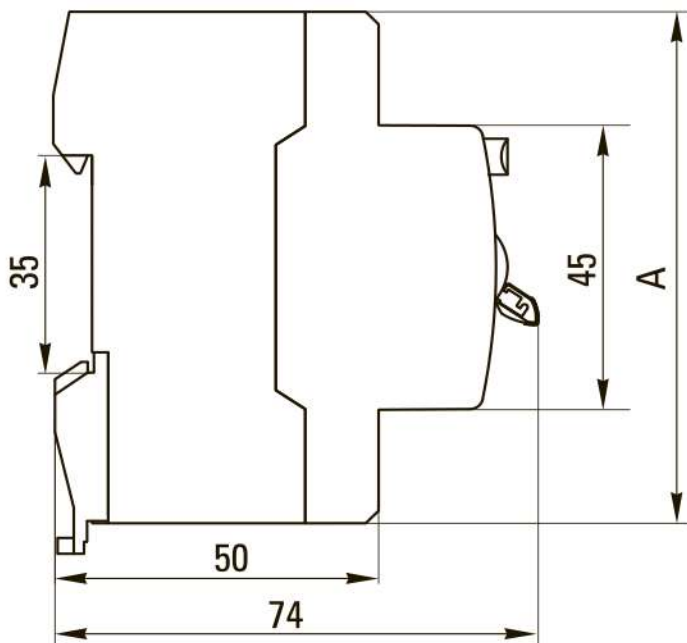
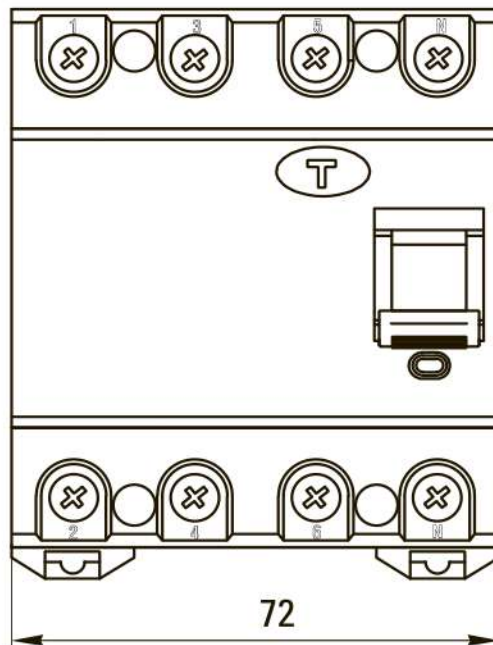


3 ГАБАРИТНЫЕ РАЗМЕРЫ

УЗО ВД-100 2P



УЗО ВД-100 4P



	A (высота), мм
до 100 А	81
свыше 100 А	71

4 ОСОБЕННОСТИ ЭКСПЛУАТАЦИИ И МОНТАЖА

4.1 Монтаж и подключение УЗО должны осуществляться квалифицированным электротехническим персоналом с соблюдением «Правил по охране труда при эксплуатации электроустановок».

Рабочее положение устройства – вертикальное (обозначением «ВЫКЛ» рукоятки управления - вниз), с отклонением до 90° в любую сторону от указанной плоскости.

Перед установкой устройства необходимо убедиться:

- в соответствии маркировки УЗО требуемым условиям;
- в отсутствии внешних повреждений;
- в работоспособности механизма (фиксации при переключении), произведя несколько переключений.

Прибор предназначен для коммутации алюминиевым и медным проводом. При этом не допускается одновременное присоединение к одному зажиму медных и алюминиевых проводников.

Подвод напряжения к выводам выключателя от источника питания осуществляется сверху. Затягивать зажимные винты необходимо с усилием не более 2,5 Н•м для медных токопроводящих жил и не более 2,2 Н•м для токопроводящих жил из алюминиевых сплавов 8000 серии.

При установке устройства необходимо убедиться в том, что в зоне защиты УЗО нулевой рабочий проводник N не имеет соединений с заземленными элементами и нулевым защитным проводником РЕ.

Необходимо ежемесячно проверять работоспособность устройства нажатием кнопки тест «Т». Немедленное срабатывание устройства означает его исправность.

В случае срабатывания УЗО (рукоятка управления переходит в положение «ВЫКЛ»), необходимо тщательно обследовать состояние изоляции проводников и потребителей защищаемой цепи, и устранить.

4.2 Диапазон рабочих температур от -10°C до $+50^{\circ}\text{C}$

4.3 Параметры УЗО соответствуют высоте над уровнем моря не более 2000 м.

4.4 Положение в пространстве – на вертикальной плоскости вертикально (\pm) 90° .

5 КОМПЛЕКТНОСТЬ

Устройства защитного отключения поставляются в индивидуальной упаковке, паспорт – в 1 экземпляре на каждую упаковку.

6 ТРЕБОВАНИЯ БЕЗОПАСНОСТИ

6.1 УЗО, имеющие внешние механические повреждения, эксплуатировать запрещено.

6.2 По способу защиты от поражения электрическим током УЗО соответствуют классу защиты 0 по ГОСТ 12.2.007.0-75.

7 ОБСЛУЖИВАНИЕ

7.1 При техническом обслуживании устройства защитного отключения необходимо соблюдать «Правила по охране труда при эксплуатации электроустановок».

7.2 Необходимо ежемесячно проверять работоспособность устройства, нажатием кнопки тест «Т».

8 ТРАНСПОРТИРОВАНИЕ И ХРАНЕНИЕ

8.1 Транспортирование устройства защитного отключения может осуществляться любым видом закрытого транспорта, обеспечивающим предохранение упакованных изделий от механических воздействий и воздействий атмосферных осадков.

8.2 Хранение устройства защитного отключения должно осуществляться в упаковке производителя в закрытых помещениях при температуре окружающего воздуха от -40°C до $+50^{\circ}\text{C}$ и относительной влажности не более 85% при $+25^{\circ}\text{C}$.

8.3 Утилизируются с обычными бытовыми отходами.

9 УТИЛИЗАЦИЯ

Устройство, вышедшее из строя или выработавшее свой ресурс, следует утилизировать в соответствии с действующим законодательством Российской Федерации.

10 ГАРАНТИЯ ИЗГОТОВИТЕЛЯ

10.1 Изготовитель гарантирует соответствие устройства защитного отключения требованиям ГОСТ МЭК 61008-1 при соблюдении потребителем условий эксплуатации, транспортирования и хранения.

10.2 Гарантийный срок эксплуатации: 7 лет со дня продажи изделия.

10.3 Срок службы: 10 лет.

10.4 Гарантийный срок хранения: 7 лет.

Изготовитель: ООО «Хуацзя Электрикал Эквипмент Ко.»,
строение 311 по Вефт шоссе 15, г. Юцин, провинция Чжэцзян, Китай.

11 СВИДЕТЕЛЬСТВО О ПРИЕМКЕ

Устройство защитного отключения ВД-100 серии ЕКF PROxima соответствует требованиям ГОСТ МЭК 61008-1 и признано годным к эксплуатации.

Дата изготовления « ____ » _____ 20 ____ г.

Штамп технического контроля изготовителя.

12 ОТМЕТКА О ПРОДАЖЕ

Дата продажи « ____ » _____ 20 ____ г.

Подпись продавца

Печать фирмы-продавца М.П.

EAC