

Устройство защитного отключения УЗО ВДТ-40 EKF BASIC

ОПИСАНИЕ

УЗО X-X 4,5 EKF BASIC

- устройство защитного отключения
- количество полюсов
- номинальный ток нагрузки, А

Al/Cu IP20 ГАРАНТИЯ 3 ГОДА EAC

Устройства защитного отключения (УЗО) предназначены для защиты человека от поражения электрическим током при прикосновении к открытой проводке или электрооборудованию, оказавшемуся под напряжением, и для предотвращения возгорания, возникающего вследствие длительного протекания токов утечки и развивающихся из них токов короткого замыкания. Для защиты потребителей от токов перегрузки и короткого замыкания необходимо использовать УЗО совместно с автоматическими выключателями.

ГОСТ Р 51326.1-99 (МЭК 61008-1-96)



Номинальный ток УЗО – максимальный ток, который УЗО может выдерживать длительное время, сохраняя при этом свою работоспособность и защитные функции.



Номинальное напряжение Un – действующее значение напряжения, при котором УЗО полностью работоспособно.



Номинальный отключающий дифференциальный ток IΔn – это значение отключающего дифференциального тока, при котором УЗО должно срабатывать при заданных условиях.

ПРИМЕНЕНИЕ

- Защита людей от поражения электрическим током при случайном прикосновении к открытым проводящим частям электроустановки.
- Защита электрооборудования (ЭО) при повреждении изоляции проводников и неисправностях ЭО.
- Предотвращение возгораний и пожаров, возникающих вследствие протекания токов утечки и развивающихся из них коротких замыканий, замыканий на корпус и замыканий на землю.

ПРЕИМУЩЕСТВА



Возможна коммутация алюминиевым и медным проводом



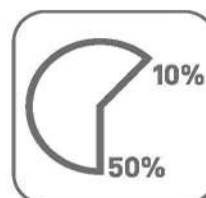
Широкий ассортимент



Удобство работы и надежность использования



Качество соответствует мировым стандартам



Экономия бюджета 10–50% по сравнению с европейскими брендами

АССОРТИМЕНТ

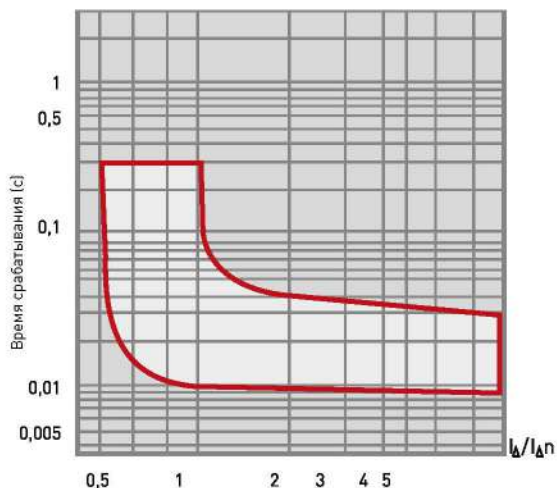
| Изображение | Наименование | Номинальный ток, А | Масса нетто, кг | Артикул | | |
|-------------|---|--------------------|-----------------|--|--------------------|--------------------|
| | | | | Номинальный отключающий дифференциальный ток, $I_{\Delta n}$ | | |
| | | | | 30 мА* | 100 мА* | 300 мА* |
| | УЗО ВДТ-40 2P 16А_* (электронное) EKF BASIC | 16 | 0,225 | elcb-2-16-30e-sim | - | - |
| | УЗО ВДТ-40 2P 25А_* (электронное) EKF BASIC | 25 | | elcb-2-25-30e-sim | - | - |
| | УЗО ВДТ-40 2P 40А_* (электронное) EKF BASIC | 40 | | elcb-2-40-30e-sim | elcb-2-40-100e-sim | elcb-2-40-300e-sim |
| | УЗО ВДТ-40 2P 63А_* (электронное) EKF BASIC | 63 | | elcb-2-63-30e-sim | elcb-2-63-100e-sim | elcb-2-63-300e-sim |
| | УЗО ВДТ-40 4P 40А_* (электронное) EKF BASIC | 40 | 0,365 | elcb-4-40-30e-sim | elcb-4-40-100e-sim | elcb-4-40-300e-sim |
| | УЗО ВДТ-40 4P 63А_* (электронное) EKF BASIC | 63 | | elcb-4-63-30e-sim | elcb-4-63-100e-sim | elcb-4-63-300e-sim |

ТЕХНИЧЕСКИЕ ХАРАКТЕРИСТИКИ

| Параметры | Значения |
|--|-------------|
| Условный ток короткого замыкания, кА | 4,5 |
| Коммутационная износостойкость, кол-во циклов | 2500 |
| Механическая износостойкость, кол-во циклов | 10 000 |
| Сечение подключаемого провода, мм ² | От 1 до 25 |
| Момент затяжки, Н·м | 2,5 |
| Номинальное фазное напряжение частотой 50 Гц, В | 240 |
| Номинальное линейное напряжение частотой 50 Гц, В | 415 |
| Тип УЗО | АС |
| Класс УЗО | Электронный |
| Расположение нейтрали | Справа |
| Степень защиты | IP20 |
| Степень защиты аппарата в модульном шкафу | IP40 |
| Время отключения при номинальном отключающем дифференциальном токе, не более, сек. | 0,04 |
| Климатическое исполнение | УХЛ4 |
| Категория применения | A |

Характеристики срабатывания устройства защитного отключения УЗО EKF BASIC

При температуре окружающего воздуха +30 °С*



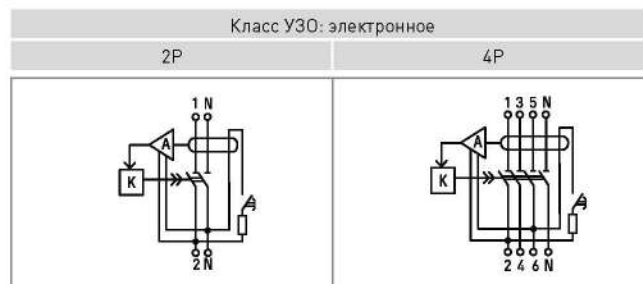
* При температуре ниже -25 °С работоспособность выключателя сохраняется, однако не гарантируется сохранение установленных параметров.

Особенности эксплуатации и монтажа

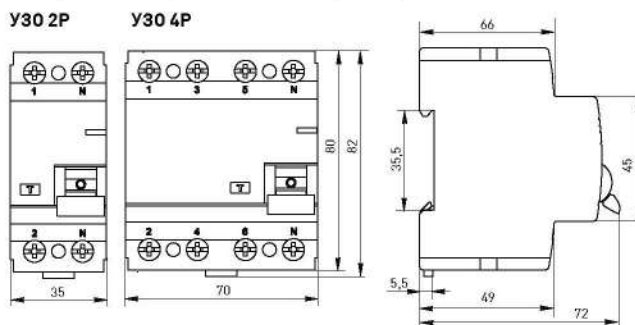
| Проводник | | | Шина соединительная |
|-----------|--------|----------------|---------------------|
| жесткий | гибкий | с наконечником | |
| | | | PIN, FORK |

Возможна коммутация алюминиевым и медным проводником.

Типовые схемы подключения



Габаритные и установочные размеры



Типовая комплектация

1. Устройство защитного отключения УЗО ВДТ EKF BASIC.
2. Паспорт.