

## Устройство защитного отключения УЗО ВДТ-40 EKF BASIC

## ОПИСАНИЕ



**УЗО X-X 4,5 EKF BASIC**

- устройство защитного отключения
- количество полюсов
- номинальный ток нагрузки, А

Al/Cu IP20 ГАРАНТИЯ 3 ГОДА EAC

Устройства защитного отключения (УЗО) предназначены для защиты человека от поражения электрическим током при прикосновении к открытой проводке или электрооборудованию, оказавшемуся под напряжением, и для предотвращения возгорания, возникающего вследствие длительного протекания токов утечки и развивающихся из них токов короткого замыкания. Для защиты потребителей от токов перегрузки и короткого замыкания необходимо использовать УЗО совместно с автоматическими выключателями.

ГОСТ Р 51326.1-99 (МЭК 61008-1-96)



**Номинальный ток УЗО** – максимальный ток, который УЗО может выдерживать длительное время, сохраняя при этом свою работоспособность и защитные функции.



**Номинальное напряжение  $U_n$**  – действующее значение напряжения, при котором УЗО полностью работоспособно.

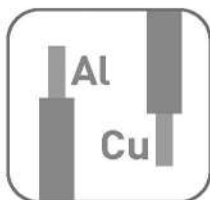


**Номинальный отключающий дифференциальный ток  $I_{\Delta n}$**  – это значение отключающего дифференциального тока, при котором УЗО должно срабатывать при заданных условиях.

## ПРИМЕНЕНИЕ

- Защита людей от поражения электрическим током при случайном прикосновении к открытым проводящим частям электроустановки.
- Защита электрооборудования (ЭО) при повреждении изоляции проводников и неисправностях ЭО.
- Предотвращение возгораний и пожаров, возникающих вследствие протекания токов утечки и развивающихся из них коротких замыканий, замыканий на корпус и замыканий на землю.

## ПРЕИМУЩЕСТВА



Возможна коммутация алюминиевым и медным проводом



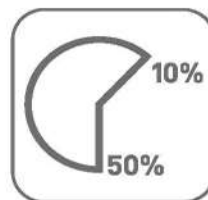
Широкий ассортимент



Удобство работы и надежность использования



Качество соответствует мировым стандартам



Экономия бюджета 10–50% по сравнению с европейскими брендами

### АССОРТИМЕНТ

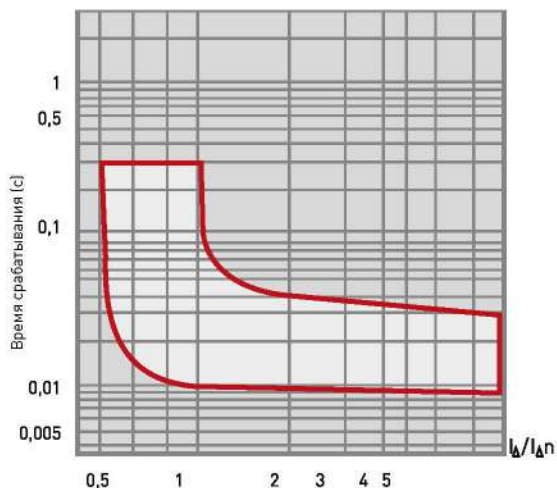
Изображение	Наименование	Номинальный ток, А	Масса нетто, кг	Артикул		
				Номинальный отключающий дифференциальный ток, $I_{\Delta n}$		
				30 мА*	100 мА*	300 мА*
	УЗО ВДТ-40 2P 16А_* (электронное) EKF BASIC	16	0,225	elcb-2-16-30e-sim	-	-
	УЗО ВДТ-40 2P 25А_* (электронное) EKF BASIC	25		elcb-2-25-30e-sim	-	-
	УЗО ВДТ-40 2P 40А_* (электронное) EKF BASIC	40		elcb-2-40-30e-sim	elcb-2-40-100e-sim	elcb-2-40-300e-sim
	УЗО ВДТ-40 2P 63А_* (электронное) EKF BASIC	63		elcb-2-63-30e-sim	elcb-2-63-100e-sim	elcb-2-63-300e-sim
	УЗО ВДТ-40 4P 40А_* (электронное) EKF BASIC	40	0,365	elcb-4-40-30e-sim	elcb-4-40-100e-sim	elcb-4-40-300e-sim
	УЗО ВДТ-40 4P 63А_* (электронное) EKF BASIC	63		elcb-4-63-30e-sim	elcb-4-63-100e-sim	elcb-4-63-300e-sim

### ТЕХНИЧЕСКИЕ ХАРАКТЕРИСТИКИ

Параметры	Значения
Условный ток короткого замыкания, кА	4,5
Коммутационная износостойкость, кол-во циклов	2500
Механическая износостойкость, кол-во циклов	10 000
Сечение подключаемого провода, мм <sup>2</sup>	От 1 до 25
Момент затяжки, Н·м	2,5
Номинальное фазное напряжение частотой 50 Гц, В	240
Номинальное линейное напряжение частотой 50 Гц, В	415
Тип УЗО	АС
Класс УЗО	Электронный
Расположение нейтрали	Справа
Степень защиты	IP20
Степень защиты аппарата в модульном шкафу	IP40
Время отключения при номинальном отключающем дифференциальном токе, не более, сек.	0,04
Климатическое исполнение	УХЛ4
Категория применения	A

Характеристики срабатывания устройства защитного отключения УЗО EKF BASIC

При температуре окружающего воздуха +30 °С\*



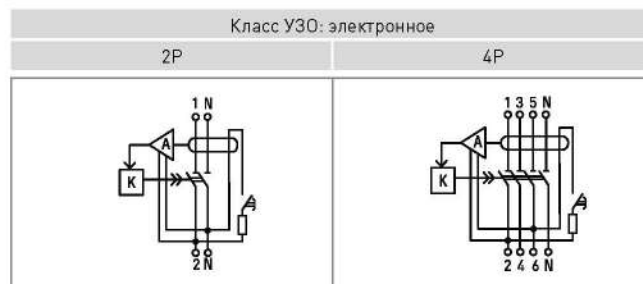
\* При температуре ниже -25 °С работоспособность выключателя сохраняется, однако не гарантируется сохранение установленных параметров.

### Особенности эксплуатации и монтажа

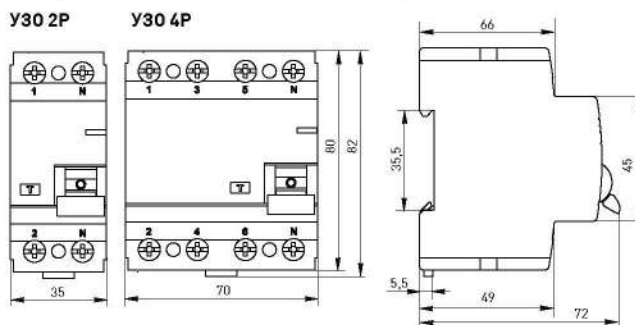
Проводник			Шина соединительная
жесткий	гибкий	с наконечником	
			PIN, FORK

Возможна коммутация алюминиевым и медным проводником.

### Типовые схемы подключения



### Габаритные и установочные размеры



### Типовая комплектация

1. Устройство защитного отключения УЗО ВДТ EKF BASIC.
2. Паспорт.