

Выключатели автоматические ВА 47-100 EKF PROxima

ОПИСАНИЕ



ВА 47-100 X X X EKF PROxima

- выключатель автоматический
- обозначение серии
- количество полюсов
- номинальный ток нагрузки, А
- тип характеристики

IP20

ГАРАНТИЯ 7 ЛЕТ

EAC

Al/Cu

Автоматические выключатели ВА 47-100 EKF PROxima впитали все преимущества предшествующей модели (взаимозаменяемы) и самые последние инновационные разработки. Производятся в одно-, двух-, трех- и четырехполюсном исполнении.

ГОСТ Р 50345-2010 (МЭК 60898-1:2003)
Патент на опломбировку № 57543





Времятоковая характеристика срабатывания – диапазон срабатывания электромагнитной защиты.

C – выключатель сработает между 5- и 10-кратными значениями номинального тока. Рекомендуется к установке в сетях со смешанной нагрузкой, предполагающей умеренные пусковые токи (гражданское строительство, офисные помещения).

D – выключатель сработает между 10- и 14-кратными значениями номинального тока. Обычно применяется для подключения электродвигателей, имеющих большие пусковые токи.



Предельная коммутационная способность (ПКС) – это максимально возможный ток короткого замыкания, при возникновении которого автоматический выключатель сможет отключить защищаемую им цепь и остаться при этом работоспособным.



Класс токоограничения – расцепление происходит за 1/3 полупериода [2,5–6 мс].



Номинальный ток – базовое значение тока, в сравнении с которым происходят защитные действия автоматического выключателя по превышению тока нагрузки.

ПРИМЕНЕНИЕ Автоматические выключатели ВА 47-100 EKF PROxima применяются в административных, промышленных и жилых сооружениях:

- проведение тока в нормальном режиме;
- оперативное управление участками электрических цепей;
- защита от токов перегрузки и короткого замыкания;
- в качестве основного элемента системы конечного распределения.



ПРЕИМУЩЕСТВА


Рабочая зона закрыта диэлектриком



Двухпозиционный зажим на DIN-рейку



Индикаторное окно состояния контактов



Повышенная жесткость корпуса



Панели для пломбировки клемм



Углубления на корпусе для охлаждения аппарата



Монолитная лицевая панель



Клеммы с насечками для надежного соединения с проводниками





Автоматическая доводка рукоятки управления



Возможна коммутация алюминиевым и медным проводом

АССОРТИМЕНТ





Изображение	Наименование	Ном. ток, А	Мощность рассеивания, Вт	Масса нетто, кг	Артикул	
					тип С*	тип D*
	BA 47-100, 1P 10A 10kA_* EKF PROxima	10,0	2,2	0,162	mcb47100-1-10C-pro	mcb47100-1-10D-pro
	BA 47-100, 1P 16A 10kA_* EKF PROxima	16,0	2,5		mcb47100-1-16C-pro	mcb47100-1-16D-pro
	BA 47-100, 1P 25A 10kA_* EKF PROxima	25,0	2,7		mcb47100-1-25C-pro	mcb47100-1-25D-pro
	BA 47-100, 1P 32A 10kA_* EKF PROxima	32,0	2,9		mcb47100-1-32C-pro	mcb47100-1-32D-pro
	BA 47-100, 1P 35A 10kA_* EKF PROxima	35,0	3,8		mcb47100-1-35C-pro	mcb47100-1-35D-pro
	BA 47-100, 1P 40A 10kA_* EKF PROxima	40,0	4,4		mcb47100-1-40C-pro	mcb47100-1-40D-pro
	BA 47-100, 1P 50A 10kA_* EKF PROxima	50,0	5,1		mcb47100-1-50C-pro	mcb47100-1-50D-pro
	BA 47-100, 1P 63A 10kA_* EKF PROxima	63,0	5,2		mcb47100-1-63C-pro	mcb47100-1-63D-pro
	BA 47-100, 1P 80A 10kA_* EKF PROxima	80,0	7,1		mcb47100-1-80C-pro	mcb47100-1-80D-pro
	BA 47-100, 1P 100A 10kA_* EKF PROxima	100,0	9,1		mcb47100-1-100C-pro	mcb47100-1-100D-pro
	BA 47-100, 1P 125A 10kA_* EKF PROxima	125,0	11,8		mcb47100-1-125C-pro	mcb47100-1-125D-pro
	BA 47-100, 2P 10A 10kA_* EKF PROxima	10,0	4,4	0,324	mcb47100-2-10C-pro	mcb47100-2-10D-pro
	BA 47-100, 2P 16A 10kA_* EKF PROxima	16,0	5,4		mcb47100-2-16C-pro	mcb47100-2-16D-pro
	BA 47-100, 2P 25A 10kA_* EKF PROxima	25,0	5,8		mcb47100-2-25C-pro	mcb47100-2-25D-pro
	BA 47-100, 2P 32A 10kA_* EKF PROxima	32,0	6,3		mcb47100-2-32C-pro	mcb47100-2-32D-pro
	BA 47-100, 2P 35A 10kA_* EKF PROxima	35,0	7,6		mcb47100-2-35C-pro	mcb47100-2-35D-pro
	BA 47-100, 2P 40A 10kA_* EKF PROxima	40,0	8,8		mcb47100-2-40C-pro	mcb47100-2-40D-pro
	BA 47-100, 2P 50A 10kA_* EKF PROxima	50,0	10,3		mcb47100-2-50C-pro	mcb47100-2-50D-pro
	BA 47-100, 2P 63A 10kA_* EKF PROxima	63,0	10,4		mcb47100-2-63C-pro	mcb47100-2-63D-pro
	BA 47-100, 2P 80A 10kA_* EKF PROxima	80,0	14,3		mcb47100-2-80C-pro	mcb47100-2-80D-pro
	BA 47-100, 2P 100A 10kA_* EKF PROxima	100,0	18,3		mcb47100-2-100C-pro	mcb47100-2-100D-pro
	BA 47-100, 2P 125A 10kA_* EKF PROxima	125,0	23,6		mcb47100-2-125C-pro	mcb47100-2-125D-pro

Изображение	Наименование	Ном. ток, А	Мощность рассеивания, Вт	Масса нетто, кг	Артикул	
					тип С*	тип D*
	BA 47-100, 3P 10A 10kA_* EKF PROxima	10,0	6,7	0,486	mcb47100-3-10C-pro	mcb47100-3-10D-pro
	BA 47-100, 3P 16A 10kA_* EKF PROxima	16,0	7,8		mcb47100-3-16C-pro	mcb47100-3-16D-pro
	BA 47-100, 3P 25A 10kA_* EKF PROxima	25,0	8,1		mcb47100-3-25C-pro	mcb47100-3-25D-pro
	BA 47-100, 3P 31,5A 10kA_* EKF PROxima	31,5	8,7		-	mcb47100-3-31.5D-pro
	BA 47-100, 3P 32A 10kA_* EKF PROxima	32,0	8,7		mcb47100-3-32C-pro	mcb47100-3-32D-pro
	BA 47-100, 3P 35A 10kA_* EKF PROxima	35,0	11,4		mcb47100-3-35C-pro	mcb47100-3-35D-pro
	BA 47-100, 3P 40A 10kA_* EKF PROxima	40,0	13,3		mcb47100-3-40C-pro	mcb47100-3-40D-pro
	BA 47-100, 3P 50A 10kA_* EKF PROxima	50,0	15,4		mcb47100-3-50C-pro	mcb47100-3-50D-pro
	BA 47-100, 3P 63A 10kA_* EKF PROxima	63,0	15,6		mcb47100-3-63C-pro	mcb47100-3-63D-pro
	BA 47-100, 3P 80A 10kA_* EKF PROxima	80,0	21,4		mcb47100-3-80C-pro	mcb47100-3-80D-pro
	BA 47-100, 3P 100A 10kA_* EKF PROxima	100,0	27,4		mcb47100-3-100C-pro	mcb47100-3-100D-pro
	BA 47-100, 3P 125A 10kA_* EKF PROxima	125,0	35,4		mcb47100-3-125C-pro	mcb47100-3-125D-pro
		BA 47-100, 4P 10A 10kA_* EKF PROxima	10,0		9,1	0,648
BA 47-100, 4P 16A 10kA_* EKF PROxima		16,0	10,3	mcb47100-4-16C-pro	mcb47100-4-16D-pro	
BA 47-100, 4P 25A 10kA_* EKF PROxima		25,0	10,9	mcb47100-4-25C-pro	mcb47100-4-25D-pro	
BA 47-100, 4P 32A 10kA_* EKF PROxima		32,0	12,7	mcb47100-4-32C-pro	mcb47100-4-32D-pro	
BA 47-100, 4P 35A 10kA_* EKF PROxima		35,0	15,3	mcb47100-4-35C-pro	mcb47100-4-35D-pro	
BA 47-100, 4P 40A 10kA_* EKF PROxima		40,0	17,7	mcb47100-4-40C-pro	mcb47100-4-40D-pro	
BA 47-100, 4P 50A 10kA_* EKF PROxima		50,0	20,5	mcb47100-4-50C-pro	mcb47100-4-50D-pro	
BA 47-100, 4P 63A 10kA_* EKF PROxima		63,0	20,9	mcb47100-4-63C-pro	mcb47100-4-63D-pro	
BA 47-100, 4P 80A 10kA_* EKF PROxima		80,0	29,1	mcb47100-4-80C-pro	mcb47100-4-80D-pro	
BA 47-100, 4P 100A 10kA_* EKF PROxima		100,0	36,8	mcb47100-4-100C-pro	mcb47100-4-100D-pro	
BA 47-100, 4P 125A 10kA_* EKF PROxima		125,0	47,2	mcb47100-4-125C-pro	mcb47100-4-125D-pro	

ТЕХНИЧЕСКИЕ ХАРАКТЕРИСТИКИ

Параметры	Значения
Предельная коммутационная способность, кА	10
Коммутационная износостойкость, кол-во циклов	10 000
Механическая износостойкость, кол-во циклов	20 000
Сечение подключаемого провода, мм ²	от 1 до 35
Момент затяжки, Н·м	2,5
Номинальное фазное напряжение частотой 50 Гц, В	230
Номинальное линейное напряжение частотой 50 Гц, В	400
Степень защиты	IP 20
Степень защиты аппарата в модульном шкафу	IP 40
Время срабатывания при коротком замыкании не более, сек.	0,01
Климатическое исполнение	УХЛ 4
Категория применения	A

Типовые схемы подключения

Количество полюсов			
1P	2P	3P	4P
			

Особенности эксплуатации и монтажа

1. Присоединение.

Проводник			Шина соединительная
жесткий	гибкий	с наконечником	PIN
			

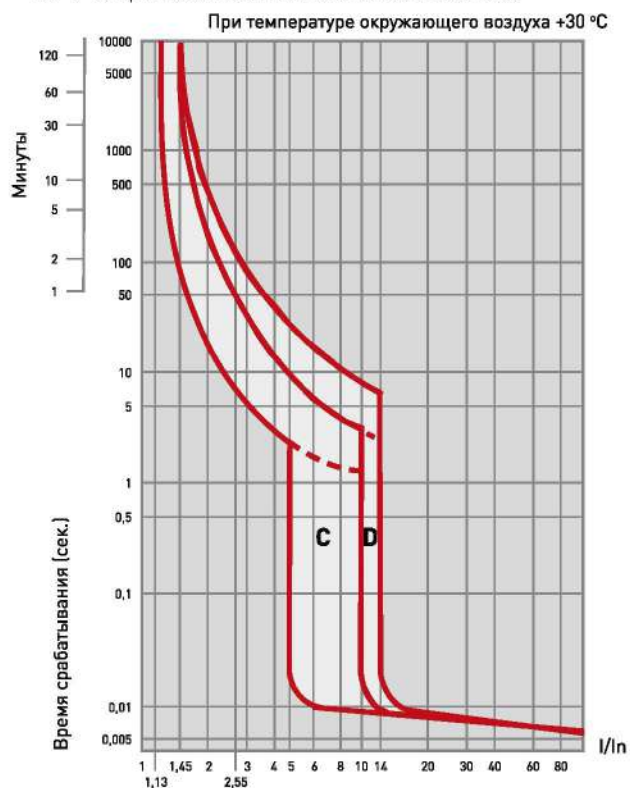
2. Подключение дополнительных устройств:

- возможна коммутация алюминиевым и медным проводом.
- установка аварийного контакта АК-47 EKF PROxima (отверстие слева) – см. подраздел «Дополнительное оборудование»;
- установка блок-контакта БК-47 EKF PROxima (отверстие слева) – см. подраздел «Дополнительное оборудование»;
- установка расцепителя минимального и максимального напряжения PMM-47 EKF PROxima (отверстие справа) – см. подраздел «Дополнительное оборудование»;
- установка расцепителя независимого PH-47 EKF PROxima (отверстие справа) – см. подраздел «Дополнительное оборудование».

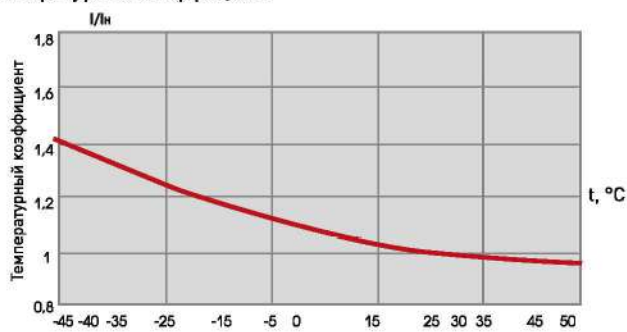
Токовременные характеристики отключения

Характеристики срабатывания выключателей ВА 47-100 EKF PROxima:

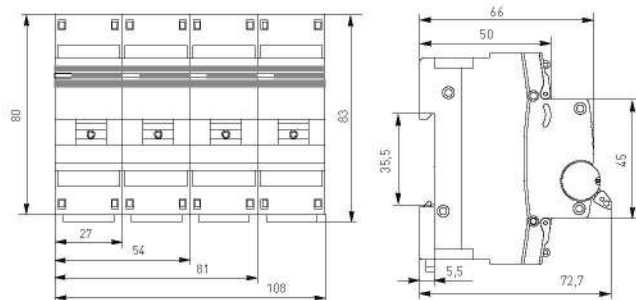
- C – срабатывание электромагнитной защиты между 5- и 10-кратным значениями номинального тока.
- D – срабатывание электромагнитной защиты между 10- и 14-кратным значениями номинального тока.



Температурный коэффициент



Габаритные и установочные размеры



Типовая комплектация

1. Выключатель автоматический ВА 47-100 EKF PROxima.
2. Паспорт.