

Выключатели автоматические ВА 47-100 EKF BASIC

ОПИСАНИЕ



ВА 47-100 X X X EKF BASIC

- выключатель автоматический
- обозначение серии
- количество полюсов
- номинальный ток нагрузки, А
- тип характеристики

IP20 **ГАРАНТИЯ 7 ЛЕТ** **EAC** **Al/Cu**

Автоматические выключатели ВА 47-100 EKF BASIC впитали все преимущества предшествующей модели (взаимозаменяемы) и самые последние инновационные разработки. Производятся в одно-, двух-, трех- и четырехполюсном исполнении.

ГОСТ Р 50345-2010 (МЭК 60898-1:2003)
Патент на опломбировку № 57543




Времятоковая характеристика срабатывания – диапазон срабатывания электромагнитной защиты.



Предельная коммутационная способность (PKS) – это максимально возможный ток короткого замыкания, при возникновении которого автоматический выключатель сможет отключить защищаемую им цепь и остаться при этом работоспособным.

C – выключатель сработает между 5- и 10-кратными значениями номинального тока. Рекомендуется к установке в сетях со смешанной нагрузкой, предполагающей умеренные пусковые токи (гражданское строительство, офисные помещения).



Номинальный ток – базовое значение тока, в сравнении с которым происходят защитные действия автоматического выключателя по превышению тока нагрузки.

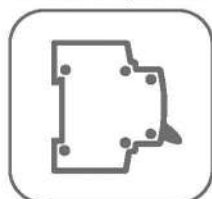


Класс токоограничения – расцепление происходит за 1/3 полупериода (2,5–6 мс).

ПРИМЕНЕНИЕ Автоматические выключатели ВА 47-100 EKF BASIC применяются в административных, промышленных и жилых сооружениях:

- проведение тока в нормальном режиме;
- оперативное управление участками электрических цепей;
- защита от токов перегрузки и короткого замыкания;
- в качестве основного элемента системы конечного распределения.

ПРЕИМУЩЕСТВА



Надежный и проверенный конструктив



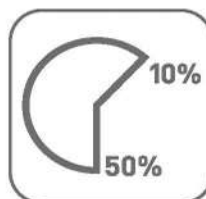
Широкий ассортимент



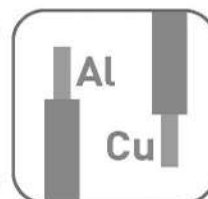
Удобство работы и надежность использования



Качество соответствует мировым стандартам



Экономия бюджета 10–50% по сравнению с европейскими брендами



Возможна коммутация алюминиевым и медным проводом

АССОРТИМЕНТ

Изображение	Наименование	Ном. ток, А	Мощность рассеивания, Вт	Масса нетто, кг	Артикул
	BA 47-100, 1P 10A 10kA_ * EKF BASIC	10,0	2,2	0,162	mcb47100-1-10C-bas
	BA 47-100, 1P 16A 10kA_ * EKF BASIC	16,0	2,5		mcb47100-1-16C-bas
	BA 47-100, 1P 25A 10kA_ * EKF BASIC	25,0	2,7		mcb47100-1-25C-bas
	BA 47-100, 1P 32A 10kA_ * EKF BASIC	32,0	2,9		mcb47100-1-32C-bas
	BA 47-100, 1P 35A 10kA_ * EKF BASIC	35,0	3,8		mcb47100-1-35C-bas
	BA 47-100, 1P 40A 10kA_ * EKF BASIC	40,0	4,4		mcb47100-1-40C-bas
	BA 47-100, 1P 50A 10kA_ * EKF BASIC	50,0	5,1		mcb47100-1-50C-bas
	BA 47-100, 1P 63A 10kA_ * EKF BASIC	63,0	5,2		mcb47100-1-63C-bas
	BA 47-100, 1P 80A 10kA_ * EKF BASIC	80,0	7,1		mcb47100-1-80C-bas
	BA 47-100, 1P 100A 10kA_ * EKF BASIC	100,0	9,1		mcb47100-1-100C-bas
	BA 47-100, 1P 125A 10kA_ * EKF BASIC	125,0	11,8		mcb47100-1-125C-bas
	BA 47-100, 2P 10A 10kA_ * EKF BASIC	10,0	4,4	0,324	mcb47100-2-10C-bas
	BA 47-100, 2P 16A 10kA_ * EKF BASIC	16,0	5,4		mcb47100-2-16C-bas
	BA 47-100, 2P 25A 10kA_ * EKF BASIC	25,0	5,8		mcb47100-2-25C-bas
	BA 47-100, 2P 32A 10kA_ * EKF BASIC	32,0	6,3		mcb47100-2-32C-bas
	BA 47-100, 2P 35A 10kA_ * EKF BASIC	35,0	7,6		mcb47100-2-35C-bas
	BA 47-100, 2P 40A 10kA_ * EKF BASIC	40,0	8,8		mcb47100-2-40C-bas
	BA 47-100, 2P 50A 10kA_ * EKF BASIC	50,0	10,3		mcb47100-2-50C-bas
	BA 47-100, 2P 63A 10kA_ * EKF BASIC	63,0	10,4		mcb47100-2-63C-bas
	BA 47-100, 2P 80A 10kA_ * EKF BASIC	80,0	14,3		mcb47100-2-80C-bas
	BA 47-100, 2P 100A 10kA_ * EKF BASIC	100,0	18,3		mcb47100-2-100C-bas
	BA 47-100, 2P 125A 10kA_ * EKF BASIC	125,0	23,6		mcb47100-2-125C-bas
	BA 47-100, 3P 10A 10kA_ * EKF BASIC	10,0	6,7	0,486	mcb47100-3-10C-bas
	BA 47-100, 3P 16A 10kA_ * EKF BASIC	16,0	7,8		mcb47100-3-16C-bas
	BA 47-100, 3P 25A 10kA_ * EKF BASIC	25,0	8,1		mcb47100-3-25C-bas
	BA 47-100, 3P 32A 10kA_ * EKF BASIC	32,0	8,7		mcb47100-3-32C-bas
	BA 47-100, 3P 35A 10kA_ * EKF BASIC	35,0	11,4		mcb47100-3-35C-bas
	BA 47-100, 3P 40A 10kA_ * EKF BASIC	40,0	13,3		mcb47100-3-40C-bas
	BA 47-100, 3P 50A 10kA_ * EKF BASIC	50,0	15,4		mcb47100-3-50C-bas
	BA 47-100, 3P 63A 10kA_ * EKF BASIC	63,0	15,6		mcb47100-3-63C-bas
	BA 47-100, 3P 80A 10kA_ * EKF BASIC	80,0	21,4		mcb47100-3-80C-bas
	BA 47-100, 3P 100A 10kA_ * EKF BASIC	100,0	27,4		mcb47100-3-100C-bas
	BA 47-100, 3P 125A 10kA_ * EKF BASIC	125,0	35,4		mcb47100-3-125C-bas
	BA 47-100, 4P 10A 10kA_ * EKF BASIC	10,0	9,1	0,648	mcb47100-4-10C-bas
	BA 47-100, 4P 16A 10kA_ * EKF BASIC	16,0	10,3		mcb47100-4-16C-bas
	BA 47-100, 4P 25A 10kA_ * EKF BASIC	25,0	10,9		mcb47100-4-25C-bas
	BA 47-100, 4P 32A 10kA_ * EKF BASIC	32,0	12,7		mcb47100-4-32C-bas
	BA 47-100, 4P 35A 10kA_ * EKF BASIC	35,0	15,3		mcb47100-4-35C-bas
	BA 47-100, 4P 40A 10kA_ * EKF BASIC	40,0	17,7		mcb47100-4-40C-bas
	BA 47-100, 4P 50A 10kA_ * EKF BASIC	50,0	20,5		mcb47100-4-50C-bas
	BA 47-100, 4P 63A 10kA_ * EKF BASIC	63,0	20,9		mcb47100-4-63C-bas
	BA 47-100, 4P 80A 10kA_ * EKF BASIC	80,0	29,1		mcb47100-4-80C-bas
	BA 47-100, 4P 100A 10kA_ * EKF BASIC	100,0	36,8		mcb47100-4-100C-bas
	BA 47-100, 4P 125A 10kA_ * EKF BASIC	125,0	47,2		mcb47100-4-125C-bas

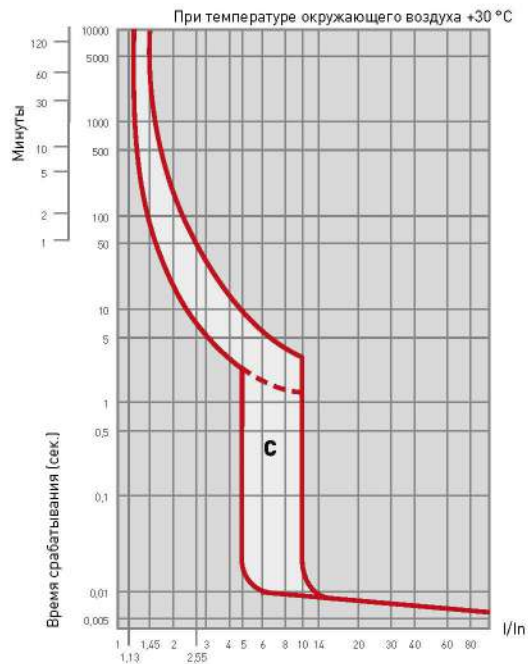
ТЕХНИЧЕСКИЕ ХАРАКТЕРИСТИКИ

Параметры	Значения
Предельная коммутационная способность, кА	15
Коммутационная износостойкость, кол-во циклов	4000
Механическая износостойкость, кол-во циклов	8000
Сечение подключаемого провода, мм ²	до 50
Момент затяжки, Н·м	2,5
Номинальное фазное напряжение частотой 50 Гц, В	230
Номинальное линейное напряжение частотой 50 Гц, В	400
Степень защиты	IP20
Степень защиты аппарата в модульном шкафу	IP40
Время срабатывания при коротком замыкании, сек., не более	0,01
Климатическое исполнение	УХЛ4
Категория применения	A
Масса нетто одного полюса, кг	0,25

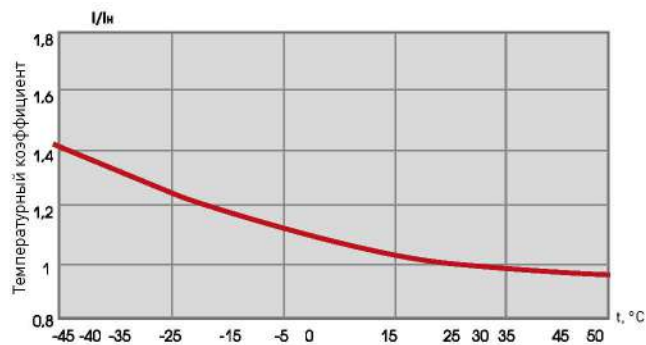
Токовременные характеристики отключения

Характеристики срабатывания выключателей ВА 47-125 EKF BASIC:

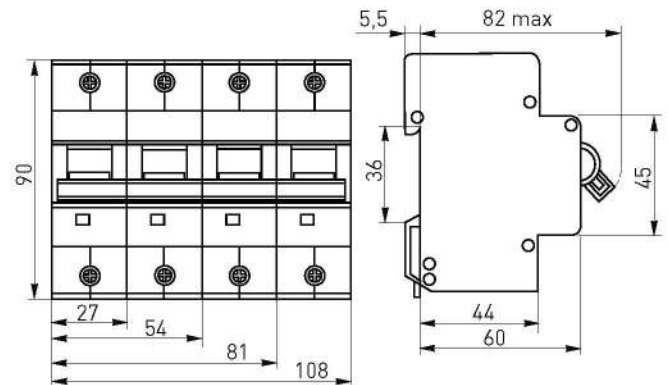
- C – срабатывание электромагнитной защиты между 5- и 10-кратными значениями номинального тока.
 D – срабатывание электромагнитной защиты между 10- и 14-кратными значениями номинального тока.



Температурный коэффициент



Габаритные и установочные размеры



Типовые схемы подключения

Количество полюсов			
1P	2P	3P	4P

Особенности эксплуатации и монтажа

Проводник			Шина соединительная
жесткий	гибкий	с наконечником	PIN

Возможна коммутация алюминиевым и медным проводом.

Типовая комплектация

- Выключатель автоматический ВА 47-125 EKF BASIC.
- Паспорт.