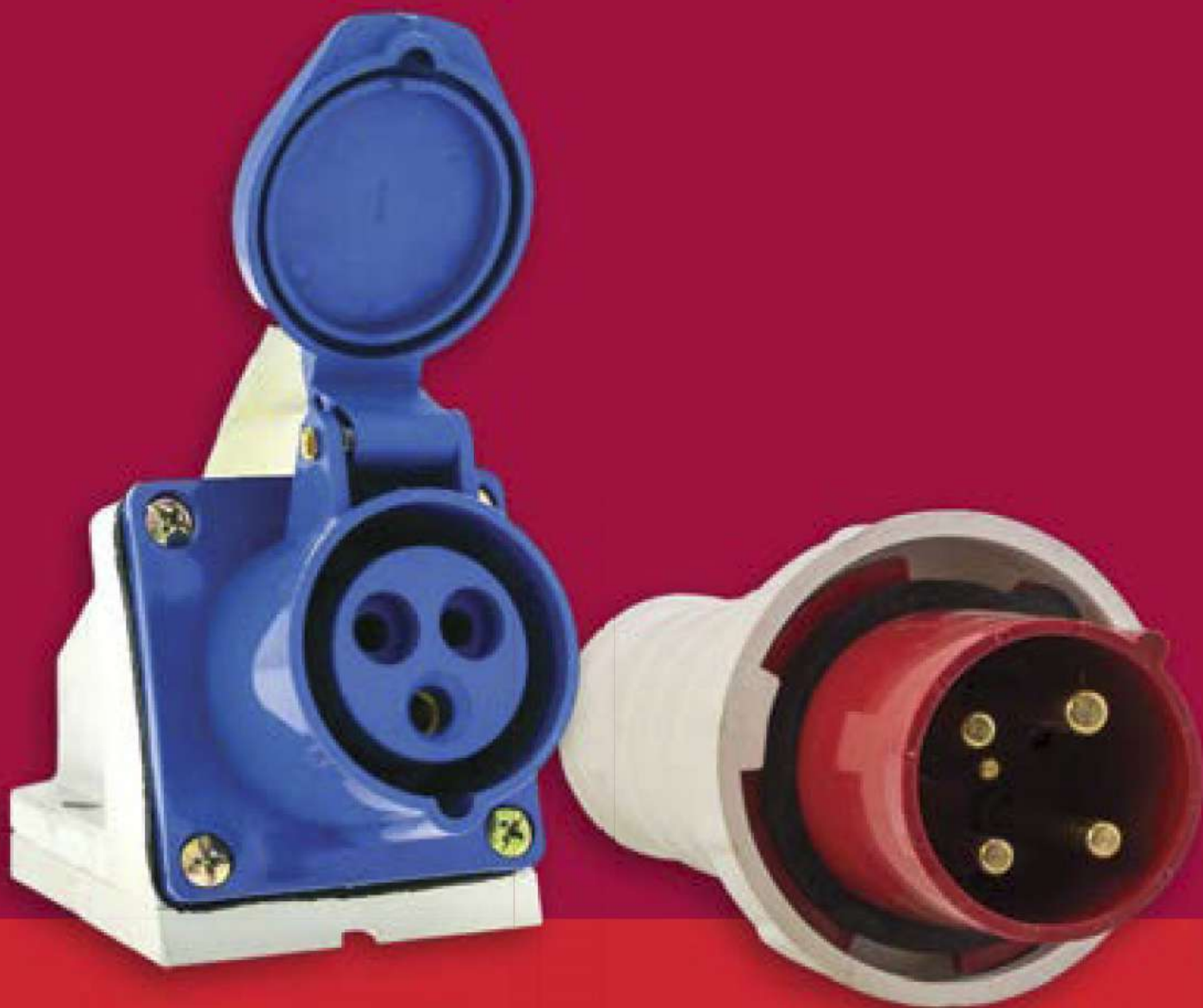


[Перейти к продукции](#)



**EKF**



# ПАСПОРТ

# Силовые разъемы

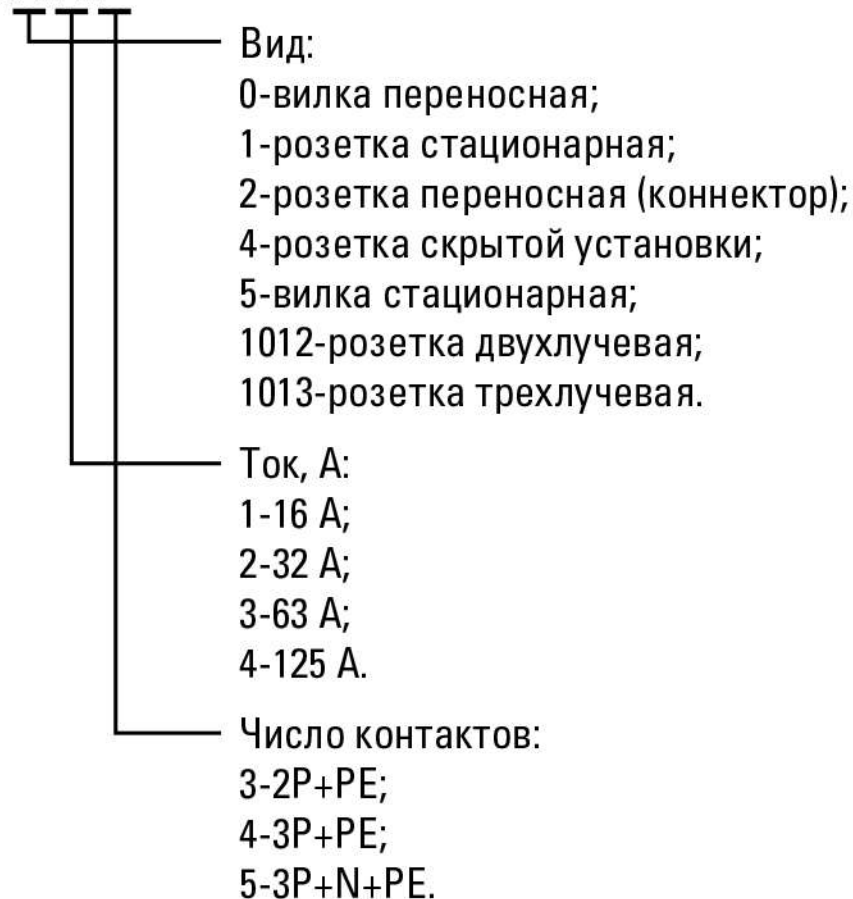
EKF PROxima

## 1. НАЗНАЧЕНИЕ

Силовые штепсельные разъемы предназначены для подключения мобильного или стационарного электрооборудования к сети переменного тока частотой 50 Гц с напряжением 230 или 400 В. Разъемы применяются для обеспечения электропитания промышленного и строительного электрооборудования и электроинструмента, передвижных магазинов и точек питания и т. п.

Расшифровка условного обозначения:

**Вилка (Розетка) X X X**



Пример: Вилка 013 (Вилка переносная, 16А, 2P+PE).

Силовые штепсельные разъемы соответствуют требованиям ГОСТ 30849.1-2002 (МЭК 60309-1:1999) и ТР ТС 004\2011.

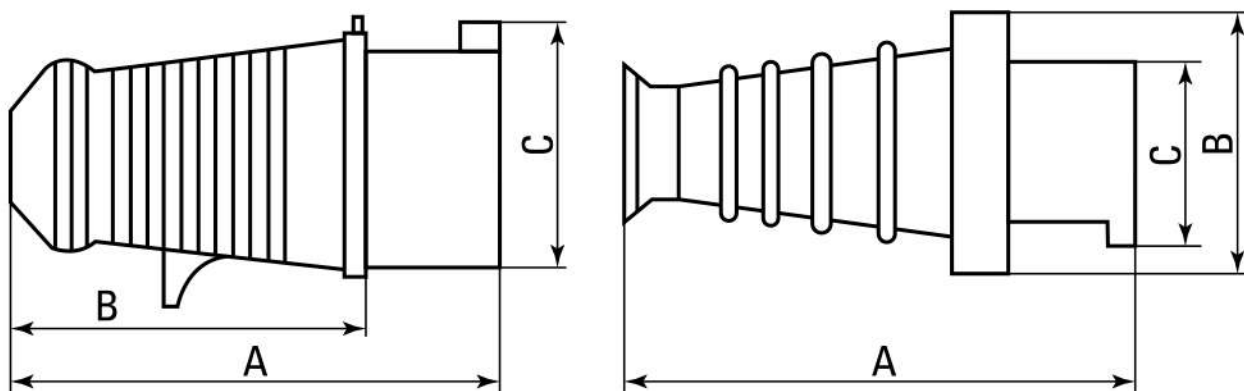
## 2. ТЕХНИЧЕСКИЕ ХАРАКТЕРИСТИКИ

Основные технические характеристики приведены в таблицах 1.

Таблица 1

| Параметры   | Значения              |
|---|-----------------------|
| Количество контактов                                | 2P+PE; 3P+PE; 3P+N+PE |
| Номинальный рабочий ток, А                          | 16, 32, 63, 125       |
| Номинальное напряжение, В                           | 230, 400              |
| Номинальная частота, Гц                             | 50                    |
| Степень защиты по ГОСТ 14254-2015                   | IP 44, IP 67          |
| Климатическое исполнение по ГОСТ 15150              | УХЛ3                  |
| Сечение присоединяемых проводников, мм <sup>2</sup> | 2,5÷50                |
| Диапазон рабочих температур                         | от -25 °С до +40 °С   |

## 3. ГАБАРИТНЫЕ РАЗМЕРЫ



| Модель | № рисунка | Размеры, мм |     |      |
|--------|-----------|-------------|-----|------|
|        |           | A           | B   | C    |
| 013    | 1         | 121         | 84  | 51   |
| 023    |           | 138         | 92  | 63   |
| 033    |           | 233         | 110 | 75,5 |
| 014    |           | 121         | 84  | 54   |
| 024    |           | 138         | 92  | 63   |
| 034    |           | 233         | 110 | 75,5 |
| 015    |           | 129         | 94  | 63   |
| 025    | 149       | 97          | 70  |      |
| 035    | 2         | 233         | 100 | 75,5 |
| 045    |           | 282         | 125 | 88   |

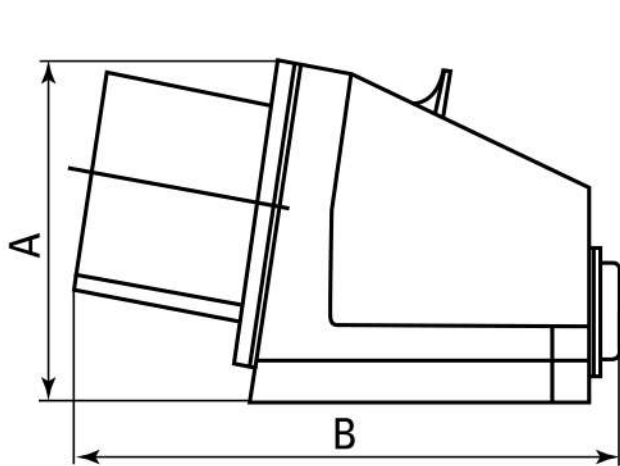


Рис. 3

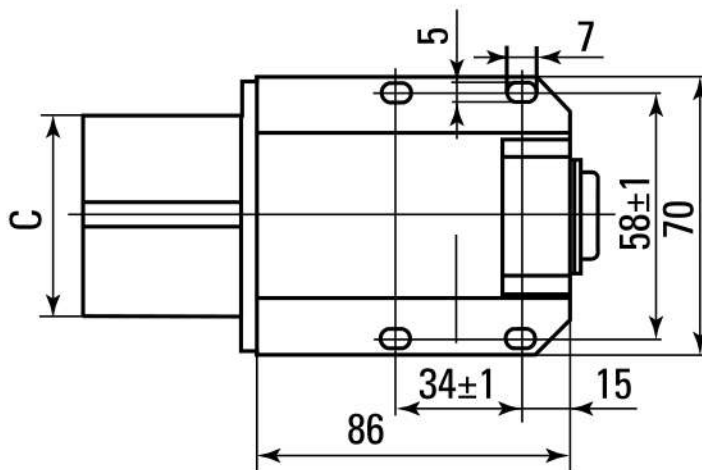


Рис. 4

| Модель | № рисунка | Размеры, мм |     |    |
|--------|-----------|-------------|-----|----|
|        |           | A           | B   | C  |
| 513    | 3, 4      | 78          | 131 | 44 |
| 514    |           | 78          | 131 | 50 |
| 515    |           | 80          | 133 | 55 |
| 523    |           | 97          | 151 | 65 |
| 524    |           | 97          | 151 | 65 |
| 525    |           | 103         | 153 | 70 |

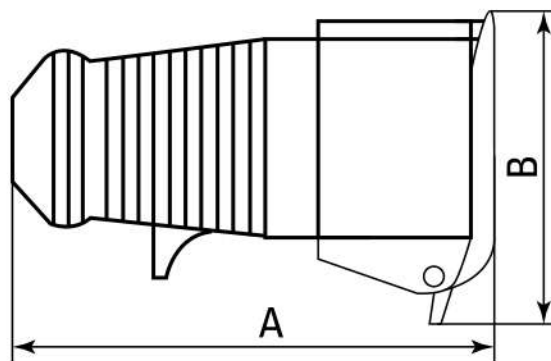


Рис. 5

| Модель | № рисунка | Размеры, мм |     |
|--------|-----------|-------------|-----|
|        |           | A           | B   |
| 213    | 5         | 130         | 66  |
| 223    |           | 149         | 90  |
| 233    |           | 245         | 110 |
| 214    |           | 130         | 76  |
| 224    |           | 150         | 90  |
| 234    |           | 245         | 110 |
| 215    |           | 139         | 90  |
| 225    |           | 154         | 100 |
| 235    |           | 245         | 110 |

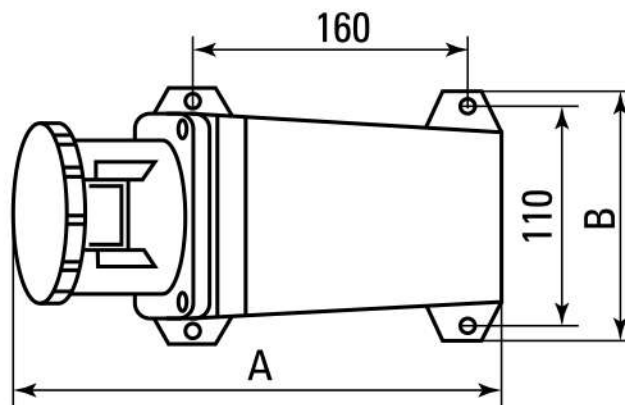
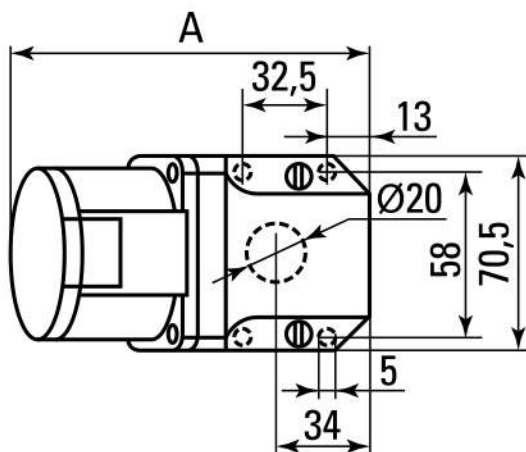
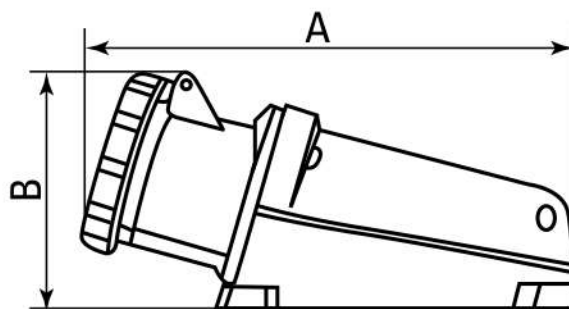
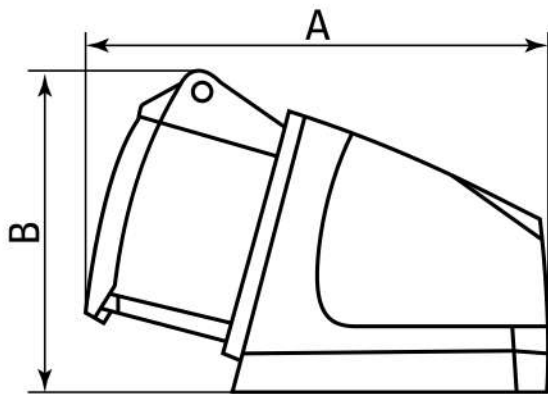


Рис. 6

Рис. 7

| Модель | № рисунка | Размеры, мм |     |
|--------|-----------|-------------|-----|
|        |           | A           | B   |
| 113    | 6         | 125         | 68  |
| 114    |           | 132         | 91  |
| 115    |           | 130         | 76  |
| 123    |           | 142         | 96  |
| 124    |           | 140         | 86  |
| 125    |           | 150         | 90  |
| 133    |           | 153         | 105 |
| 134    |           | 266         | 130 |
| 135    | 7         | 266         | 130 |
| 145    |           | 340         | 155 |

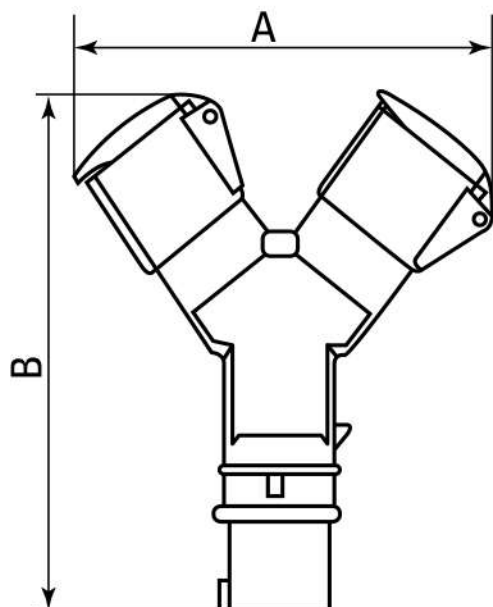


Рис. 8

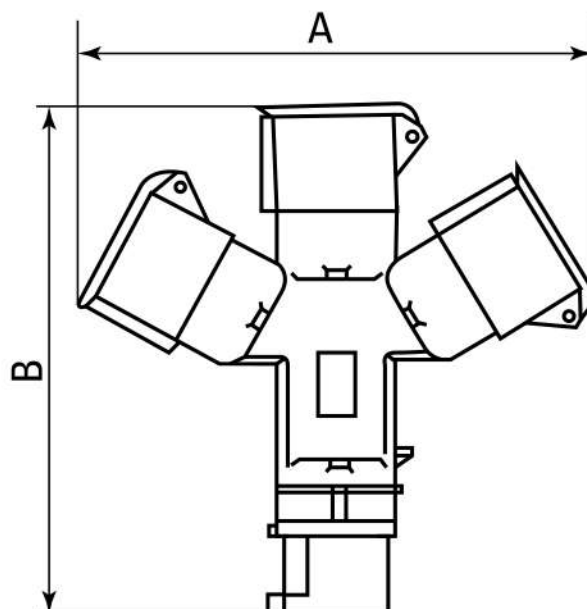


Рис. 9

| Модель   | № рисунка | Размеры, мм |     |
|----------|-----------|-------------|-----|
|          |           | A           | B   |
| 1012-4h  | 8         | 180         | 210 |
| 1012     |           | 180         | 210 |
| 1012-214 |           | 190         | 210 |
| 1013-4n  | 9         | 220         | 225 |
| 1013     |           | 220         | 225 |
| 1013-214 |           | 225         | 230 |

#### 4. ОСОБЕННОСТИ ЭКСПЛУАТАЦИИ И МОНТАЖА

Внимание! Монтаж и осмотр разъемов производится при снятом напряжении.

Монтаж и эксплуатация должны соответствовать «Правилам технической эксплуатации электроустановок потребителей», «Правилам техники безопасности при эксплуатации электроустановок потребителей», «Правилам устройства электроустановок».

Перед установкой разъема необходимо проверить:

- соответствие исполнения разъема предназначенному к установке;
- внешний вид, отсутствие повреждений.

Затяжка винтов крепления токоподводящих проводников должна производиться с крутящим моментом  $3,5 \pm 0,4 \text{ Н} \cdot \text{м}$ .

#### 5. КОМПЛЕКТНОСТЬ

1. Силовой разъем – 1 шт.;
2. Паспорт – 1 шт.

## **6. ОБСЛУЖИВАНИЕ**

При нормальных условиях эксплуатации необходимо проводить осмотр разъема один раз в год.

При осмотре производится:

– удаление пыли и грязи;

– проверка затяжки винтов крепления токопроводящих проводников.

Разъемы в условиях эксплуатации неремонтопригодны.

При обнаружении неисправности разъемы подлежат замене.

## **7. ТРАНСПОРТИРОВАНИЕ И ХРАНЕНИЕ**

Транспортирование должно осуществляться любым видом крытого транспорта в упаковке производителя, обеспечивающей предохранение упакованных изделий от механических воздействий и атмосферных осадков.

Хранение должно осуществляться только в упаковке производителя в помещениях с естественной вентиляцией при температуре окружающего воздуха от -25 °С до +40 °С и относительной влажности 60%, допускается хранение при относительной влажности 80% и температуре +25 °С.

Разъемы после окончания срока службы подлежат разборке и передаче организациям, которые перерабатывают черные и цветные металлы.

Опасных для здоровья людей и окружающей среды веществ и металлов в конструкции разъемов нет.

## **8. ГАРАНТИЯ ИЗГОТОВИТЕЛЯ**

8.1 Изготовитель гарантирует соответствие силовых разъемов требованиям ГОСТ 30849.1-2002 (МЭК 60309-1:1999) и ТР ТС 004\2011 при соблюдении потребителем условий эксплуатации, транспортирования и хранения.

8.2 Гарантийный срок эксплуатации, исчисляемый с даты продажи — 7 лет.

8.3 Гарантийный срок хранения, исчисляемый с даты производства – 7 лет.

8.4 Срок службы – 10 лет.

## **9. СВИДЕТЕЛЬСТВО О ПРИЕМКЕ**

Изделия соответствуют требованиям технической документации и признаны годными к эксплуатации.

Штамп технического контроля изготовителя

Дата производства « \_\_\_\_ » \_\_\_\_\_ 20 \_\_\_\_ г.

## **10. ОТМЕТКА О ПРОДАЖЕ**

Дата продажи « \_\_\_\_ » \_\_\_\_\_ 20 \_\_\_\_ г.

Подпись продавца

Печать фирмы-продавца М.П.