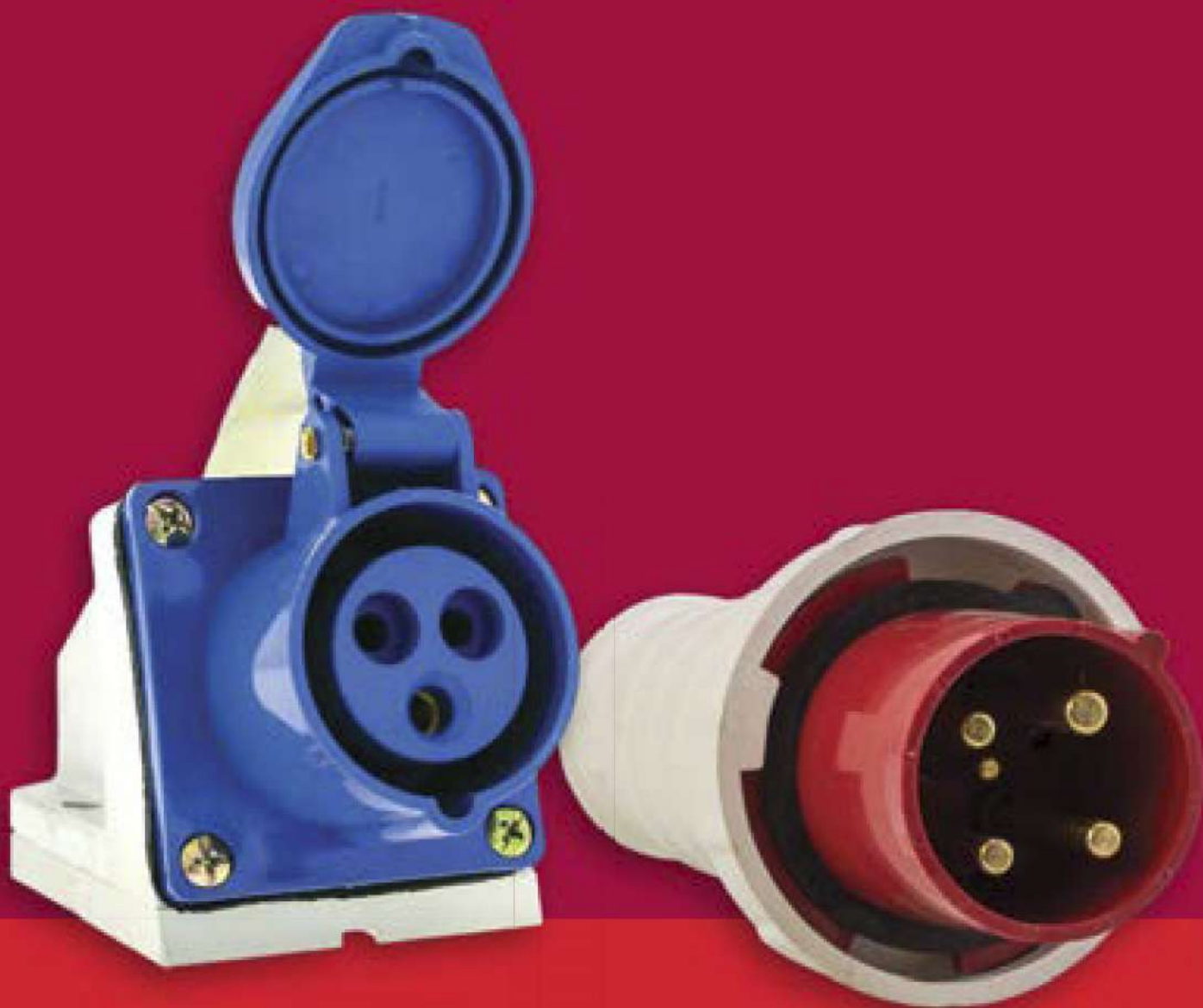


[Перейти к продукции](#)



EKF



ПАСПОРТ

Силовые разъемы

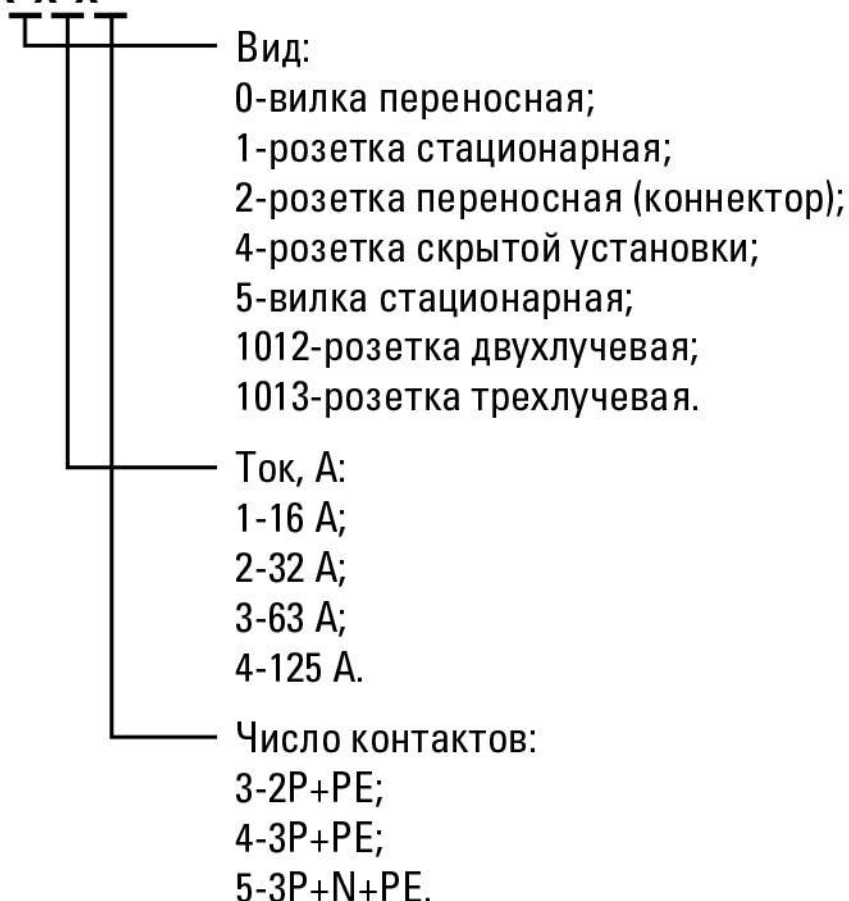
EKF PROxima

1. НАЗНАЧЕНИЕ

Силовые штепсельные разъемы предназначены для подключения мобильного или стационарного электрооборудования к сети переменного тока частотой 50 Гц с напряжением 230 или 400 В. Разъемы применяются для обеспечения электропитания промышленного и строительного электрооборудования и электроинструмента, передвижных магазинов и точек питания и т. п.

Расшифровка условного обозначения:

Вилка (Розетка) X X X



Пример: Вилка 013 (Вилка переносная, 16А, 2P+PE).

Силовые штепсельные разъемы соответствуют требованиям ГОСТ 30849.1-2002 (МЭК 60309-1:1999) и ТР ТС 004\2011.

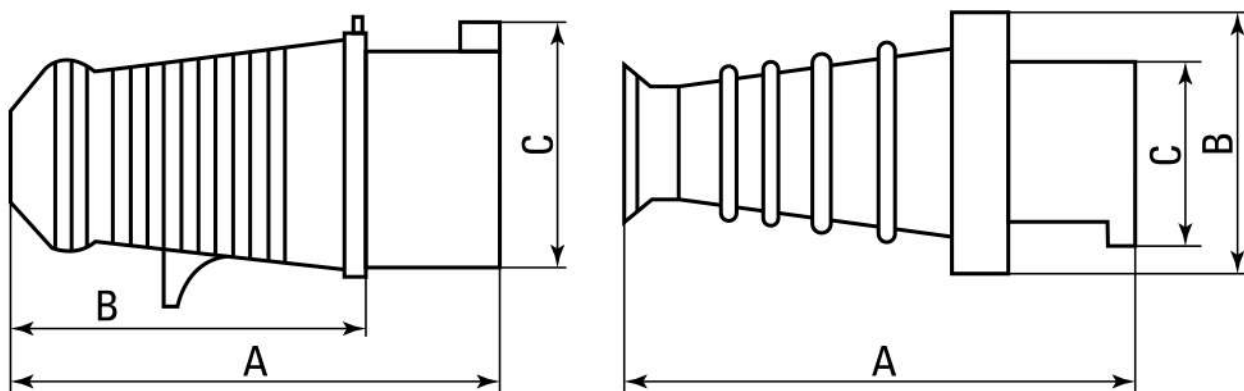
2. ТЕХНИЧЕСКИЕ ХАРАКТЕРИСТИКИ

Основные технические характеристики приведены в таблицах 1.

Таблица 1

Параметры	Значения
Количество контактов	2P+PE; 3P+PE; 3P+N+PE
Номинальный рабочий ток, А	16, 32, 63, 125
Номинальное напряжение, В	230, 400
Номинальная частота, Гц	50
Степень защиты по ГОСТ 14254-2015	IP 44, IP 67
Климатическое исполнение по ГОСТ 15150	УХЛ3
Сечение присоединяемых проводников, мм ²	2,5÷50
Диапазон рабочих температур	от -25 °С до +40 °С

3. ГАБАРИТНЫЕ РАЗМЕРЫ



Модель	№ рисунка	Размеры, мм		
		A	B	C
013	1	121	84	51
023		138	92	63
033		233	110	75,5
014		121	84	54
024		138	92	63
034		233	110	75,5
015		129	94	63
025	149	97	70	
035	2	233	100	75,5
045		282	125	88

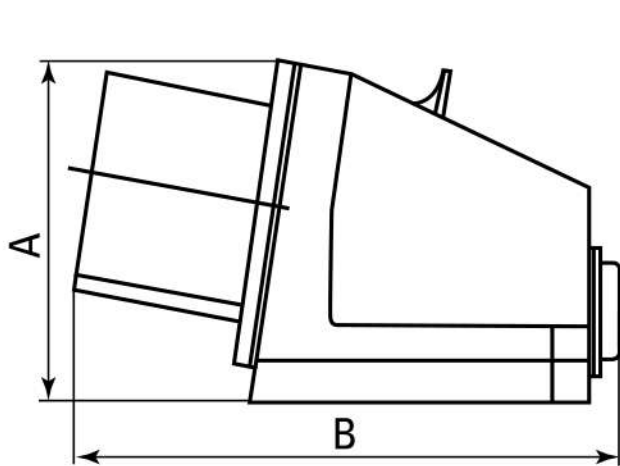


Рис. 3

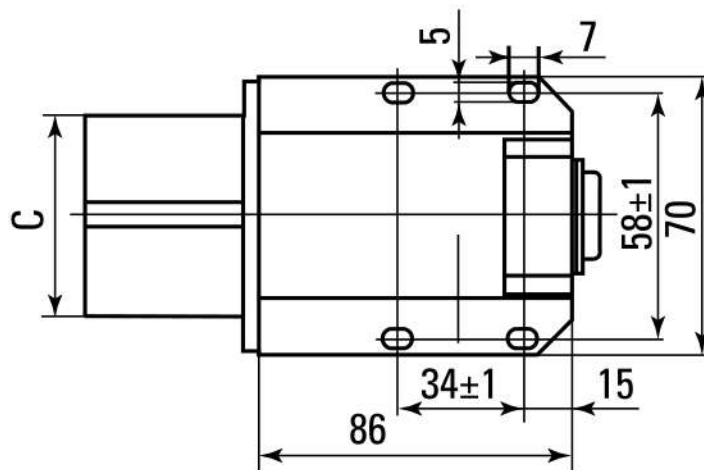


Рис. 4

Модель	№ рисунка	Размеры, мм		
		A	B	C
513	3, 4	78	131	44
514		78	131	50
515		80	133	55
523		97	151	65
524		97	151	65
525		103	153	70

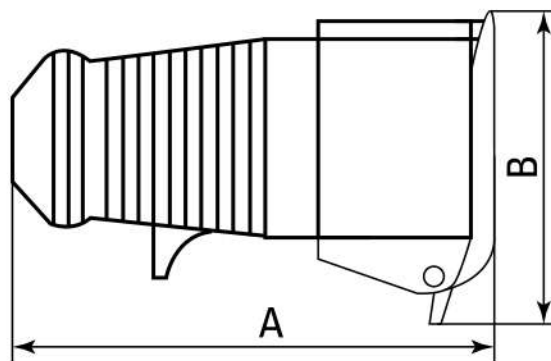


Рис. 5

Модель	№ рисунка	Размеры, мм	
		A	B
213	5	130	66
223		149	90
233		245	110
214		130	76
224		150	90
234		245	110
215		139	90
225		154	100
235		245	110

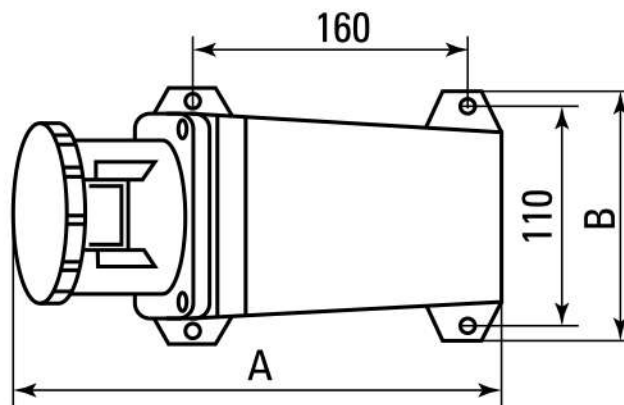
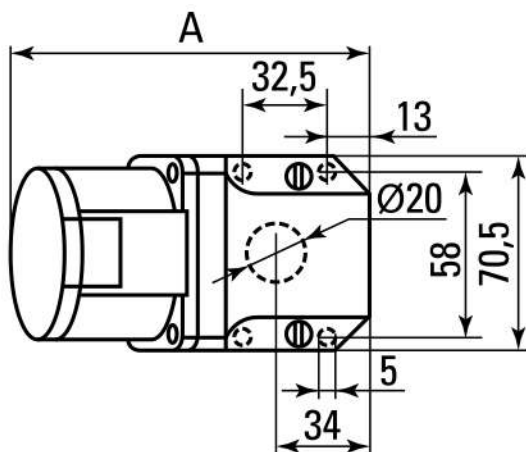
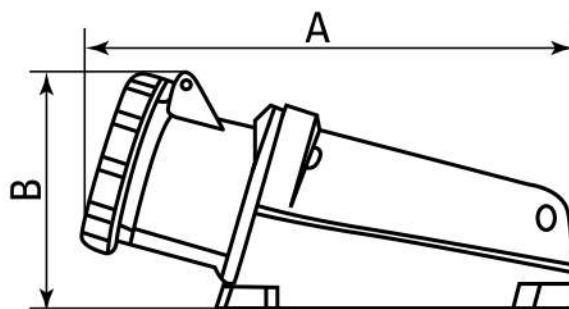
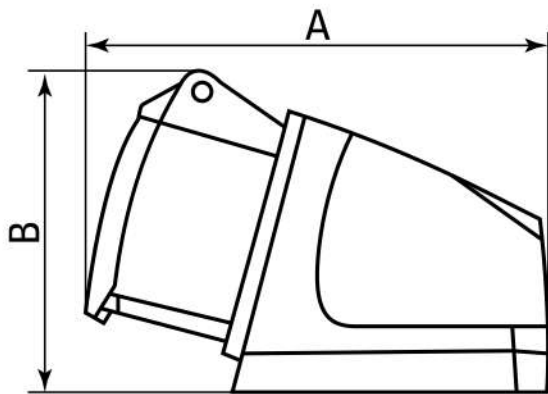


Рис. 6

Рис. 7

Модель	№ рисунка	Размеры, мм	
		A	B
113	6	125	68
114		132	91
115		130	76
123		142	96
124		140	86
125		150	90
133		153	105
134		266	130
135	7	266	130
145		340	155

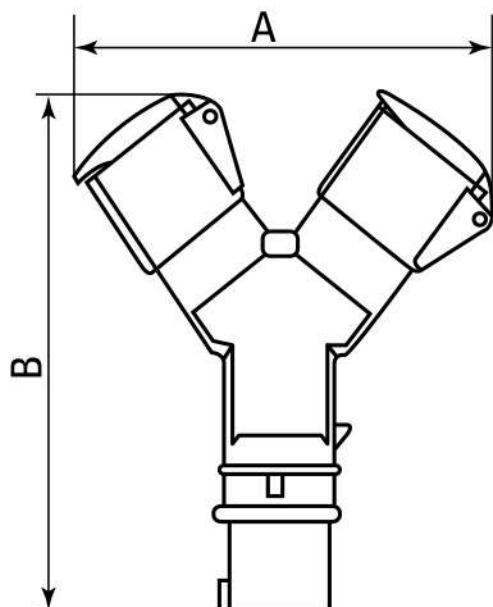


Рис. 8

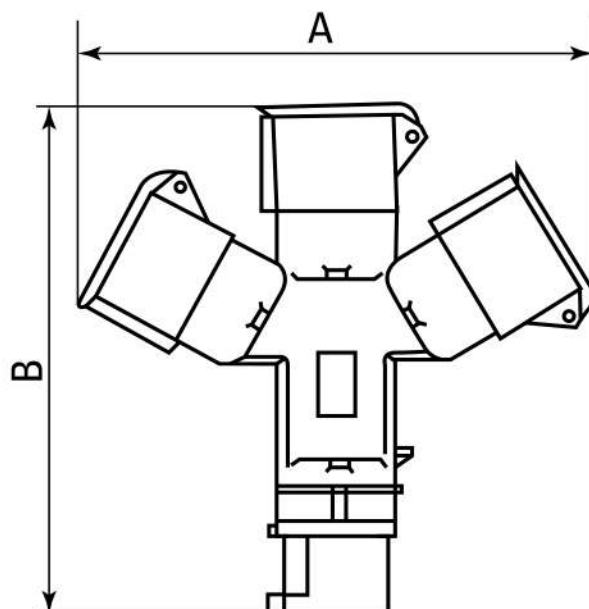


Рис. 9

Модель	№ рисунка	Размеры, мм	
		A	B
1012-4h	8	180	210
1012		180	210
1012-214		190	210
1013-4n	9	220	225
1013		220	225
1013-214		225	230

4. ОСОБЕННОСТИ ЭКСПЛУАТАЦИИ И МОНТАЖА

Внимание! Монтаж и осмотр разъемов производится при снятом напряжении.

Монтаж и эксплуатация должны соответствовать «Правилам технической эксплуатации электроустановок потребителей», «Правилам техники безопасности при эксплуатации электроустановок потребителей», «Правилам устройства электроустановок».

Перед установкой разъема необходимо проверить:

- соответствие исполнения разъема предназначенному к установке;
- внешний вид, отсутствие повреждений.

Затяжка винтов крепления токоподводящих проводников должна производиться с крутящим моментом $3,5 \pm 0,4 \text{ Н}\cdot\text{м}$.

5. КОМПЛЕКТНОСТЬ

1. Силовой разъем – 1 шт.;
2. Паспорт – 1 шт.

6. ОБСЛУЖИВАНИЕ

При нормальных условиях эксплуатации необходимо проводить осмотр разъема один раз в год.

При осмотре производится:

– удаление пыли и грязи;

– проверка затяжки винтов крепления токопроводящих проводников.

Разъемы в условиях эксплуатации неремонтопригодны.

При обнаружении неисправности разъемы подлежат замене.

7. ТРАНСПОРТИРОВАНИЕ И ХРАНЕНИЕ

Транспортирование должно осуществляться любым видом крытого транспорта в упаковке производителя, обеспечивающей предохранение упакованных изделий от механических воздействий и атмосферных осадков.

Хранение должно осуществляться только в упаковке производителя в помещениях с естественной вентиляцией при температуре окружающего воздуха от -25 °С до +40 °С и относительной влажности 60%, допускается хранение при относительной влажности 80% и температуре +25 °С.

Разъемы после окончания срока службы подлежат разборке и передаче организациям, которые перерабатывают черные и цветные металлы.

Опасных для здоровья людей и окружающей среды веществ и металлов в конструкции разъемов нет.

8. ГАРАНТИЯ ИЗГОТОВИТЕЛЯ

8.1 Изготовитель гарантирует соответствие силовых разъемов требованиям ГОСТ 30849.1-2002 (МЭК 60309-1:1999) и ТР ТС 004\2011 при соблюдении потребителем условий эксплуатации, транспортирования и хранения.

8.2 Гарантийный срок эксплуатации, исчисляемый с даты продажи — 7 лет.

8.3 Гарантийный срок хранения, исчисляемый с даты производства – 7 лет.

8.4 Срок службы – 10 лет.

9. СВИДЕТЕЛЬСТВО О ПРИЕМКЕ

Изделия соответствуют требованиям технической документации и признаны годными к эксплуатации.

Штамп технического контроля изготовителя

Дата производства « ____ » _____ 20__ г.

10. ОТМЕТКА О ПРОДАЖЕ

Дата продажи « ____ » _____ 20__ г.

Подпись продавца

Печать фирмы-продавца М.П.