

Щиты учетные ЩУ EKF PROxima

ОПИСАНИЕ



ЩУ-3/1-0 EKF PROxima

- щит учетный
- тип счетчика
одно- или трехфазный
- количество счетчиков
- количество дверей
0 – одна, 1 – две

IP54

ГАРАНТИЯ 5 ЛЕТ



Щиты учетные ЩУ EKF PROxima предназначены для ввода электроэнергии и ее учета. Возможна установка модульного оборудования и электрических счетчиков. Сфера применения разнообразна: от жилого сектора до промышленности. Электрощиты изготовлены из российской стали, соответствующей ГОСТ 1050-88. Сборка корпусов осуществляется методом сварки, что обеспечивает их высокую жесткость и герметичность соединения частей. В зависимости от модификации электрощиты выпускаются с одной и двумя дверями, оснащаются монтажной панелью или DIN-рейкой (для установки электронных счетчиков). Для снятия показаний счетчика в дверце щита предусмотрено прозрачное окно. Электрощиты имеют возможность опломбировки и защищены от коррозии и разрушающего воздействия погодных факторов благодаря фосфатированию и использованию атмосферостойкой порошковой краски.

ГОСТ 1050-88

ПРИМЕНЕНИЕ



Применяются в сферах гражданского строительства.

Предназначены для:

- дальнейшей сборки электрощитов учетно-распределительного типа на основе счетчиков электроэнергии и модульной аппаратуры;
- использования в частных жилых домах;
- использования в гаражных кооперативах.

ПРЕИМУЩЕСТВА



Атмосферостойкая порошковая краска



Качественный сварной корпус



Скошенный желоб препятствует попаданию влаги внутрь



Усиленные петли



Возможность опломбировки двери щита



Большой выбор типоразмеров и комплектаций



Обмедненные шпильки заземления. Закрепленный поводок заземления



Герметичный уплотнитель на дверце и пыле-влагозащищенный замок



Пластины для навесного монтажа

АССОРТИМЕНТ

| Изображение | Наименование | Габариты (В x Ш x Г), мм | Габариты панели счетчика, мм | Макс. кол-во модулей | Масса нетто, кг | Артикул |
|---|---|-----------------------------|----------------------------------|----------------------------|-----------------------|----------|
|  | ЩУРН-3/12 два отсека (БУР) IP54 EKF PROxima | 540 x 300 x 160 | 250 x 208 | 12 | 6,7 | mb54-3i |
|  | ЩУ-1/1-0 EKF PROxima | 310 x 300 x 150 | 200 x 230 | 3 | 4,78 | mb54-1 |
|  | ЩУ-1/1-0 (ЩУРН-1/12) EKF PROxima | 395 x 310 x 165 | 170 x 183 | 12 | 4,5 | mb54-1m |
|  | ЩУ-1/1-0 (Э) EKF PROxima | 250 x 300 x 100 | счетчик ставится на DIN-рейку | 12 | 2,2 | mb54-1E |
|  | ЩУ-1/1-1 двухдверный EKF PROxima | 310 x 300 x 160 | 200 x 230 | 2+4 | 5,23 | mb54-1-2 |
|  | ЩУ-1/2-0 EKF PROxima | 310 x 420 x 150 | 200 x 340 | 3 | 4,69 | mb54-2 |

| Изображение | Наименование | Габариты (В x Ш x Г), мм | Габариты панели счетчика, мм | Макс. кол-во модулей | Масса нетто, кг | Артикул |
|---|--|--------------------------|------------------------------|----------------------|-----------------|----------|
|  | ЩУ-3/1-0 (ЩУРН-3/12) EKF PROxima | 540 x 310 x 165* | 275 x 208 | 12 | 5,3 | mb54-3 |
|  | ЩУ-3/1-0 EKF PROxima | 395 x 310 x 150 | 300 x 252 | 3 | 4,55 | mb54-3m |
|  | ЩУ-3/1-1 двухдверный EKF PROxima | 445 x 400 x 150* | 300x252 | 12 | 7,55 | mb54-3-2 |

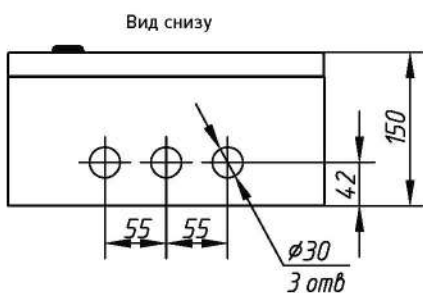
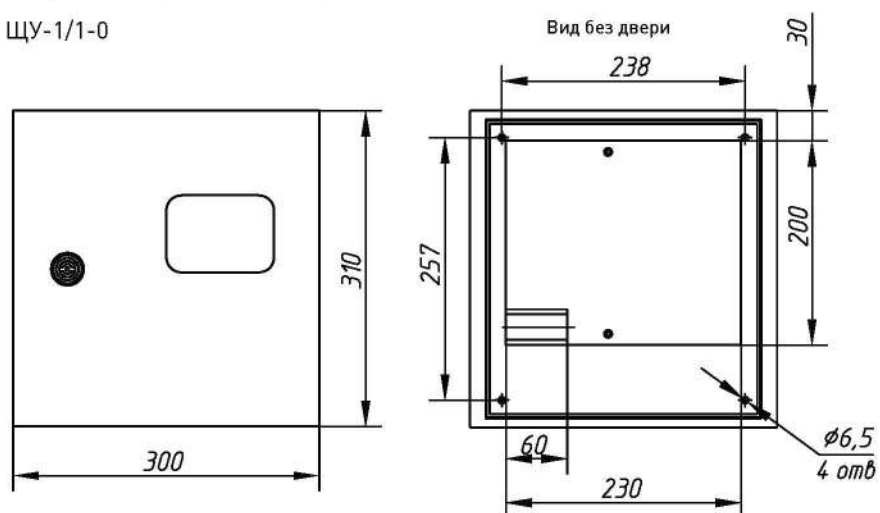
*Данное изделие в 2016 г. выпускалось в габарите 505 x 300 x 190 мм.

| Изображение | Наименование | Длина хомута, м | Максимальная нагрузка, кг | Масса нетто, кг | Артикул |
|---|---|-----------------|---------------------------|-----------------|---------|
|  | Комплект для монтажа к столбу EKF PROxima Совместим со всеми навесными шкафами ЩРН, ЩМП, ЩУР | 1,5 | До 70 | 0,25 | mb54-1k |

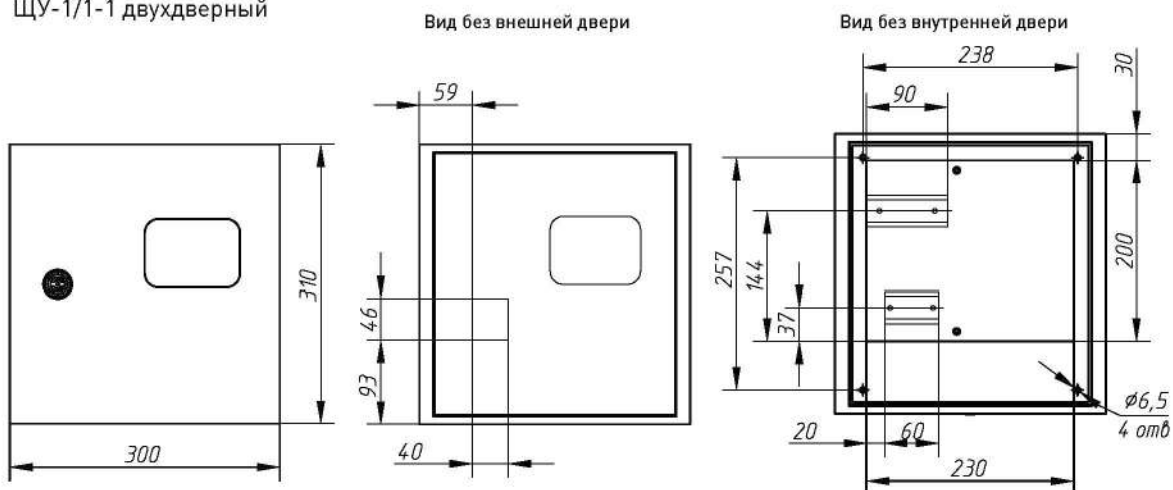
ТЕХНИЧЕСКИЕ ХАРАКТЕРИСТИКИ

Габаритные и установочные размеры

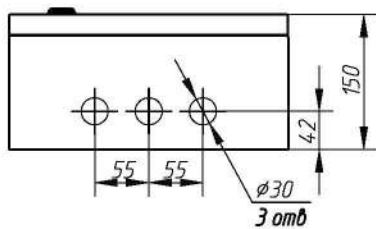
ЩУ-1/1-0



ЩУ-1/1-1 двухдверный



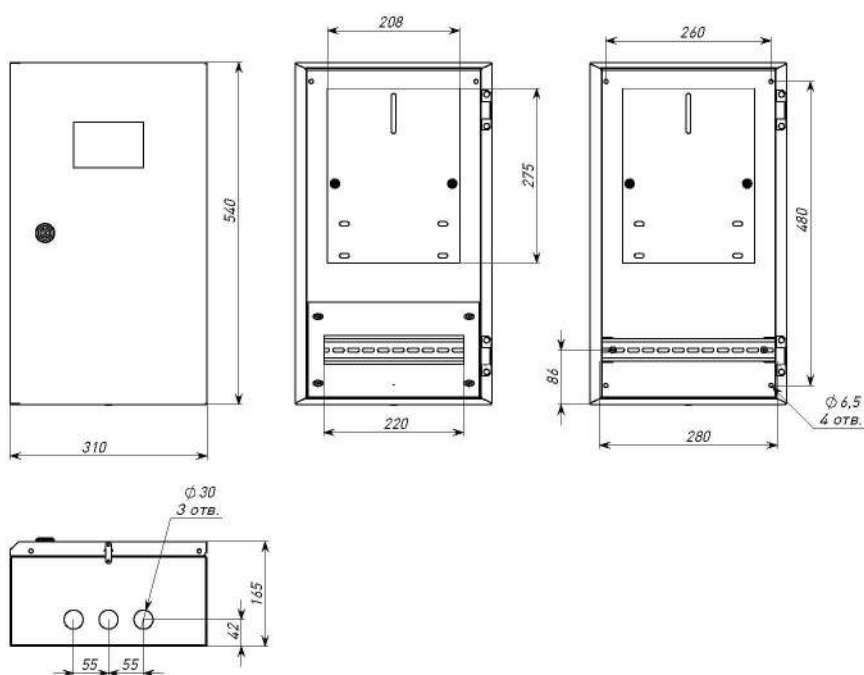
Вид снизу



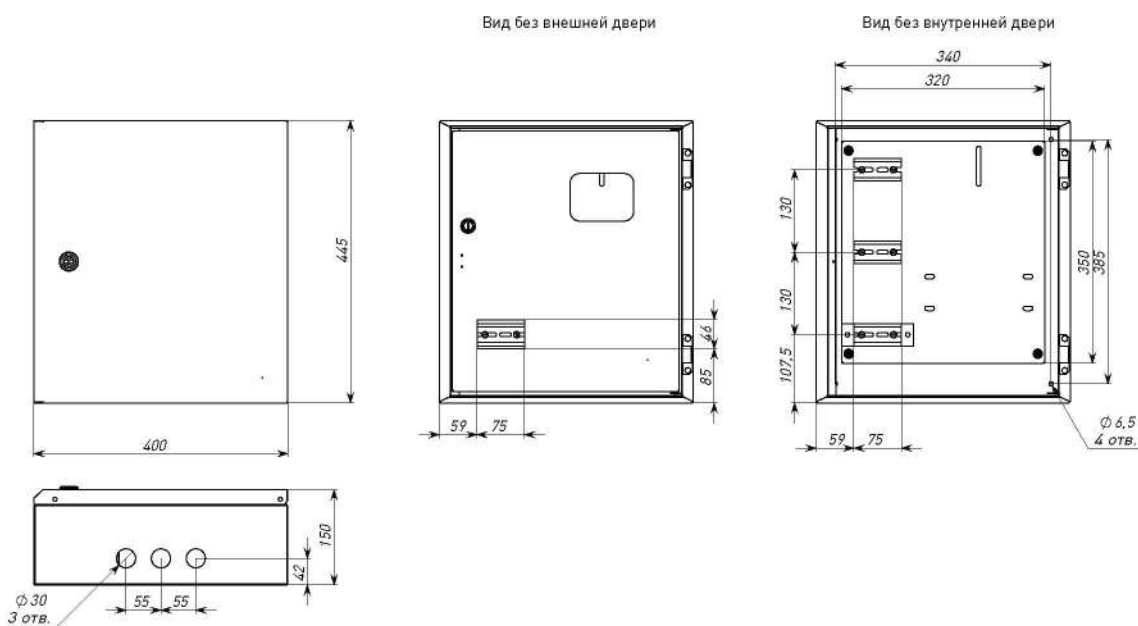
ЩУ-1/2-0



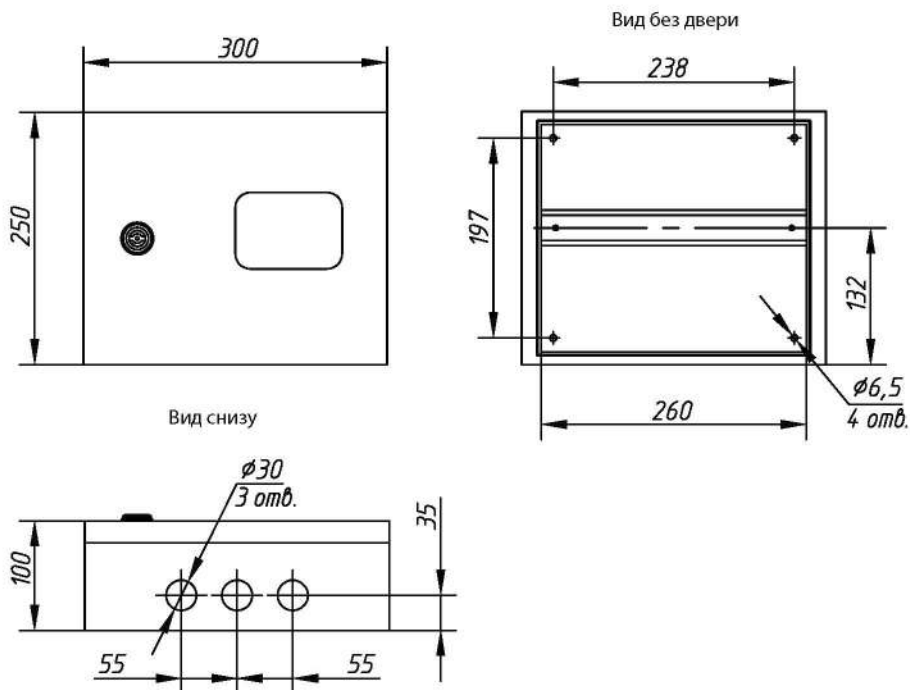
ЩУ-3/1-0 (ЩУРН-3/12)



ЩУ-3/1-1 двухдверный



ЩУ-1/1-0



Технические характеристики

| Параметры | Значения |
|---|------------------------------|
| Номинальный ток, А | 125 |
| Номинальное напряжение, В | 230 / 400 |
| Материал и толщина корпуса | Сталь до 1,2 мм |
| Материал и толщина монтажной панели | Сталь оцинкованная 1,2 мм |
| Тип покрытия | Порошковое с фосфатированием |
| Цвет | RAL-7035 (шагрень) |
| Подвод кабеля | Снизу |
| Угол открытия дверей | 120 |
| Способ установки | Навесной |
| Степень защиты по ГОСТ 14254-2015 | IP54 |
| Климатическое исполнение по ГОСТ 15150-89 | УХЛ2 |

Типовая комплектация

- Щит учетный ЩУ EKF PROxima.
- Монтажная панель*.
- Поводок заземления.
- Замок.
- Знаки электробезопасности.
- Монтажный комплект.
- Сальники.
- Паспорт.

*Кроме mb54-1E.

Крепление монтажное

- Кронштейн оцинкованный – 4 шт.
- Хомут ленточный из нержавеющей стали Moltiband – 2 шт.
- Замок Moltiband – 2 шт.
- Винт – 4 шт.
- Гайка с фланцем – 4 шт.
- Шайба кровельная герметичная – 4 шт.

Особенности эксплуатации и монтажа

- Электрощиты должны эксплуатироваться только в невзрывоопасных средах, не содержащих токопроводящей пыли и химически активных веществ.
- Щиты учета имеют возможность защиты от несанкционированного доступа благодаря опломбировке.
- Для удобства настенной установки на задней стенке щита изготовлены монтажные отверстия и прилагается крепежный комплект.
- Щиты учета оснащены скошенным желобом в конструкции корпуса, что дает дополнительную защиту от проникновения влаги и грязи внутрь щита.
- Крепление электрощита осуществляется как на плоскую поверхность, так и к столбу (комплект крепления приобретается отдельно).

