

Щиты учетные ЩУ EKF PROxima

ОПИСАНИЕ

ЩУ-3/1-0 EKF PROxima

- щит учетный
- тип счетчика
- одно- или трехфазный
- количество счетчиков
- количество дверей
- 0 – одна, 1 – две

IP54

ГАРАНТИЯ
5
ЛЕТ

Щиты учетные ЩУ EKF PROxima предназначены для ввода электроэнергии и ее учета. Возможна установка модульного оборудования и электрических счетчиков. Сфера применения разнообразна: от жилого сектора до промышленности. Электрощиты изготовлены из российской стали, соответствующей ГОСТ 1050-88. Сборка корпусов осуществляется методом сварки, что обеспечивает их высокую жесткость и герметичность соединения частей. В зависимости от модификации электрощиты выпускаются с одной и двумя дверями, оснащаются монтажной панелью или DIN-рейкой (для установки электронных счетчиков). Для снятия показаний счетчика в дверце щита предусмотрено прозрачное окно. Электрощиты имеют возможность опломбировки и защищены от коррозии и разрушающего воздействия погодных факторов благодаря фосфатированию и использованию атмосферостойкой порошковой краски.

ГОСТ 1050-88

ПРИМЕНЕНИЕ



Применяются в сферах гражданского строительства.

Предназначены для:

- дальнейшей сборки электрощитов учетно-распределительного типа на основе счетчиков электроэнергии и модульной аппаратуры;
- использования в частных жилых домах;
- использования в гаражных кооперативах.

ПРЕИМУЩЕСТВА



Атмосферостойкая порошковая краска



Качественный сварной корпус



Скошенный желоб препятствует попаданию влаги внутрь



Усиленные петли



Возможность опломбировки двери щита



Большой выбор типоразмеров и комплектаций



Обмедненные шпильки заземления. Закрепленный поводок заземления



Герметичный уплотнитель на дверце и пыле-влагозащищенный замок



Пластины для навесного монтажа

АССОРТИМЕНТ

Изображение	Наименование	Габариты (В x Ш x Г), мм	Габариты панели счетчика, мм	Макс. кол-во модулей	Масса нетто, кг	Артикул
	ЩУРН-3/12 два отсека [БУР] IP54 EKF PROxima	540 x 300 x 160	250 x 208	12	6,7	mb54-3i
	ЩУ-1/1-0 EKF PROxima	310 x 300 x 150	200 x 230	3	4,78	mb54-1
	ЩУ-1/1-0 (ЩУРН-1/12) EKF PROxima	395 x 310 x 165	170 x 183	12	4,5	mb54-1m
	ЩУ-1/1-0 (Э) EKF PROxima	250 x 300 x 100	счетчик ставится на DIN-рейку	12	2,2	mb54-1E
	ЩУ-1/1-1 двухдверный EKF PROxima	310 x 300 x 160	200 x 230	2+4	5,23	mb54-1-2
	ЩУ-1/2-0 EKF PROxima	310 x 420 x 150	200 x 340	3	4,69	mb54-2

Изображение	Наименование	Габариты (В x Ш x Г), мм	Габариты панели счетчика, мм	Макс. кол-во модулей	Масса нетто, кг	Артикул
	ЩУ-3/1-0 (ЩУРН-3/12) EKF PROxima	540 x 310 x 165*	275 x 208	12	5,3	mb54-3
	ЩУ-3/1-0 EKF PROxima	395 x 310 x 150	300 x 252	3	4,55	mb54-3m
	ЩУ-3/1-1 двухдверный EKF PROxima	445 x 400 x 150*	300x252	12	7,55	mb54-3-2

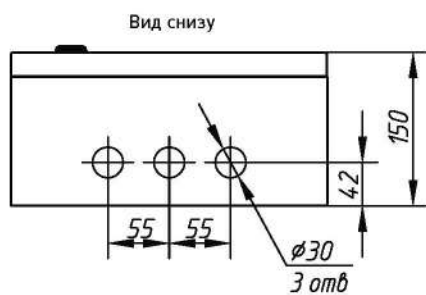
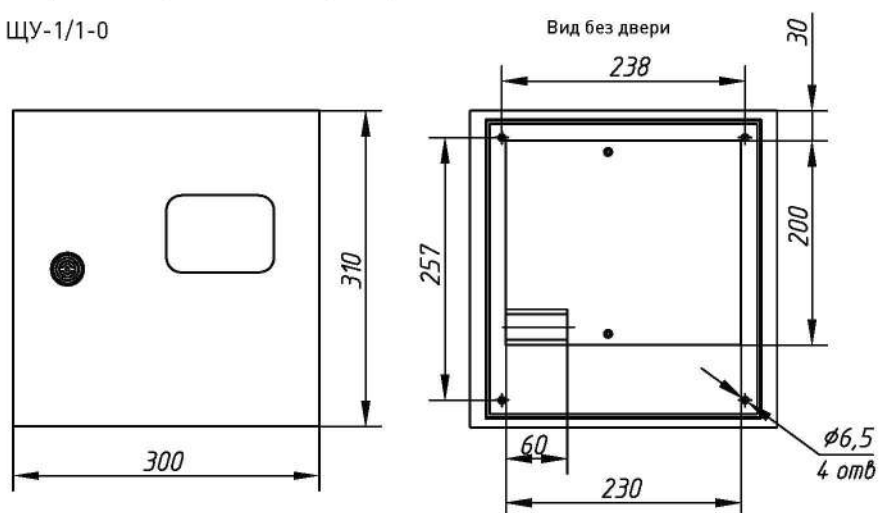
*Данное изделие в 2016 г. выпускалось в габарите 505 x 300 x 190 мм.

Изображение	Наименование	Длина хомута, м	Максимальная нагрузка, кг	Масса нетто, кг	Артикул
	Комплект для монтажа к столбу EKF PROxima Совместим со всеми навесными шкафами ЩРН, ЩМП, ЩУР	1,5	До 70	0,25	mb54-1k

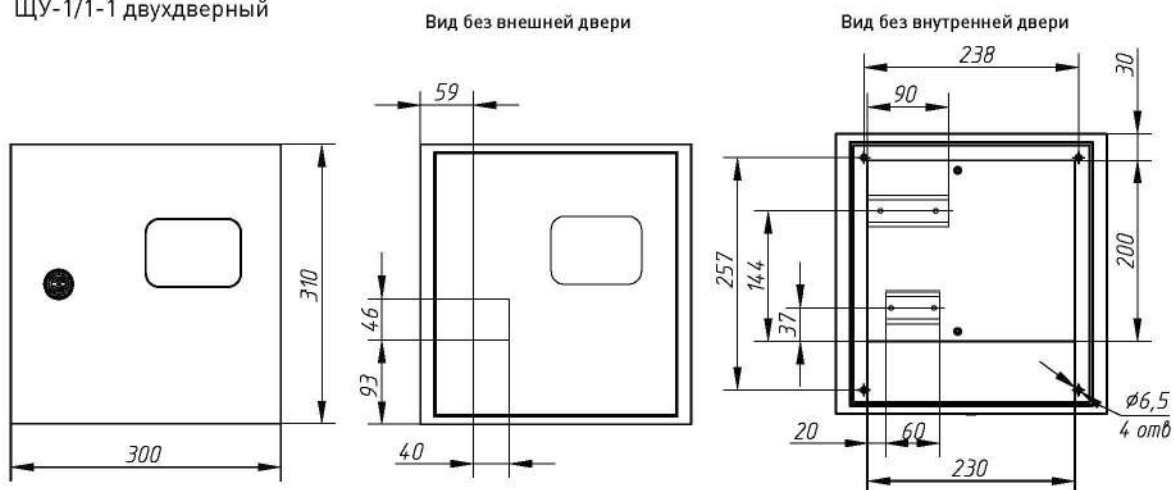
ТЕХНИЧЕСКИЕ ХАРАКТЕРИСТИКИ

Габаритные и установочные размеры

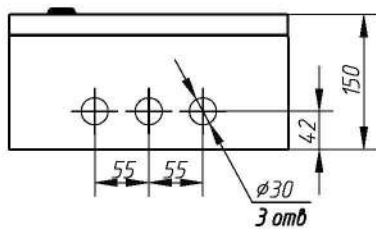
ЩУ-1/1-0



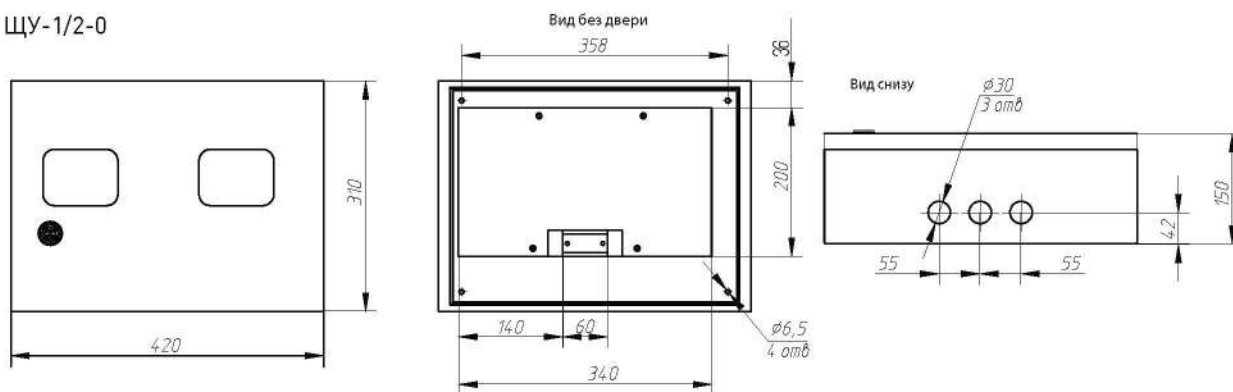
ЩУ-1/1-1 двухдверный



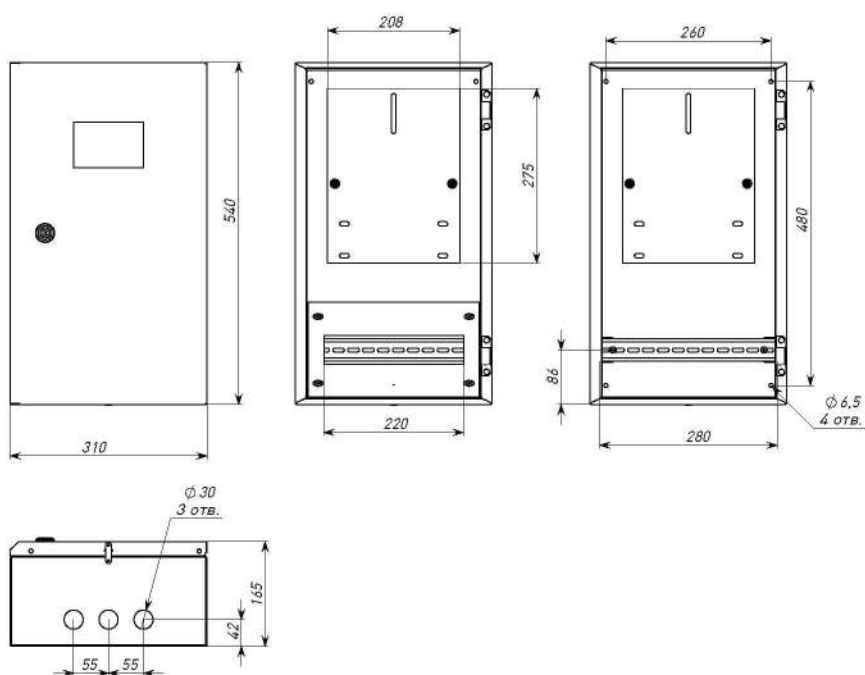
Вид снизу



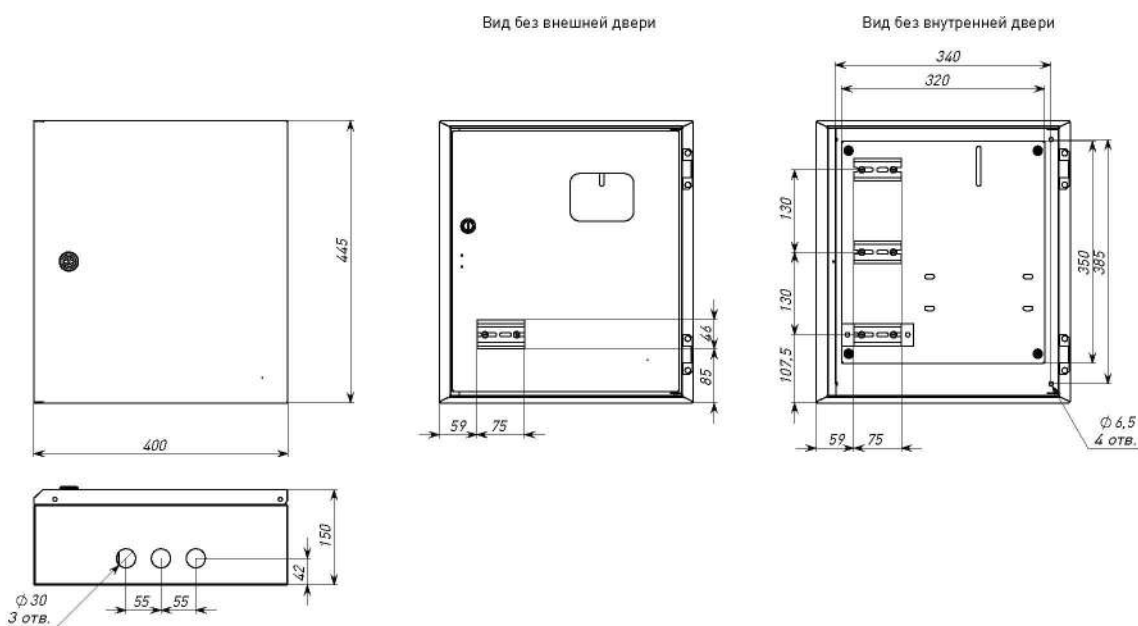
ЩУ-1/2-0



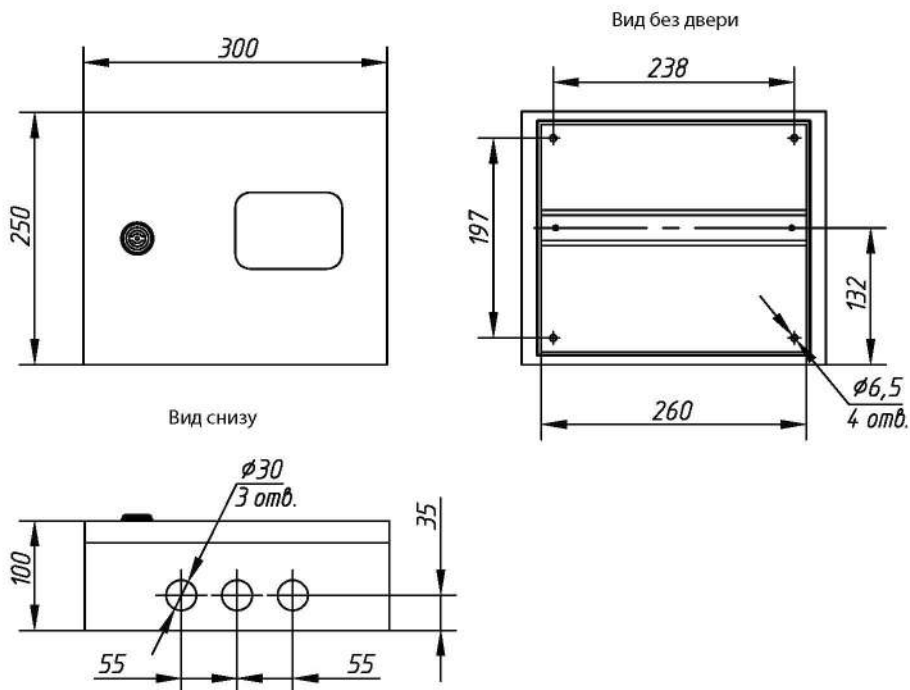
ЩУ-3/1-0 (ЩУРН-3/12)



ЩУ-3/1-1 двухдверный



ЩУ-1/1-0



Технические характеристики

Параметры	Значения
Номинальный ток, А	125
Номинальное напряжение, В	230 / 400
Материал и толщина корпуса	Сталь до 1,2 мм
Материал и толщина монтажной панели	Сталь оцинкованная 1,2 мм
Тип покрытия	Порошковое с фосфатированием
Цвет	RAL-7035 (шагрень)
Подвод кабеля	Снизу
Угол открытия дверей	120
Способ установки	Навесной
Степень защиты по ГОСТ 14254-2015	IP54
Климатическое исполнение по ГОСТ 15150-89	УХЛ2

Типовая комплектация

- Щит учетный ЩУ EKF PROxima.
- Монтажная панель*.
- Поводок заземления.
- Замок.
- Знаки электробезопасности.
- Монтажный комплект.
- Сальники.
- Паспорт.

*Кроме mb54-1E.

Крепление монтажное

- Кронштейн оцинкованный – 4 шт.
- Хомут ленточный из нержавеющей стали Moltiband – 2 шт.
- Замок Moltiband – 2 шт.
- Винт – 4 шт.
- Гайка с фланцем – 4 шт.
- Шайба кровельная герметичная – 4 шт.

Особенности эксплуатации и монтажа

- Электрощиты должны эксплуатироваться только в невзрывоопасных средах, не содержащих токопроводящей пыли и химически активных веществ.
- Щиты учета имеют возможность защиты от несанкционированного доступа благодаря опломбировке.
- Для удобства настенной установки на задней стенке щита изготовлены монтажные отверстия и прилагается крепежный комплект.
- Щиты учета оснащены скошенным желобом в конструкции корпуса, что дает дополнительную защиту от проникновения влаги и грязи внутрь щита.
- Крепление электрощита осуществляется как на плоскую поверхность, так и к столбу (комплект крепления приобретается отдельно).

