

Щиты учетно-распределительные ЩУРн, ЩУРв EKF PROxima

ОПИСАНИЕ



ЩУРн(в)-Х/Х Э EKF PROxima

- щит
- учетно-распределительный
- Н – навесной, В – встраиваемый
- тип счетчика
- 1- или 3-фазный
- количество модулей
- электронный счетчик, устанавливаемый на DIN-рейку

IP31 **ГАРАНТИЯ 5 ЛЕТ** **EAC**



ГОСТ 1050-88

Щиты учетно-распределительные ЩУРн, ЩУРв EKF PROxima предназначены для ввода электроэнергии, ее учета и последующего распределения, а также защиты от токов перегрузки и короткого замыкания. Возможна установка модульного оборудования и электрических счетчиков. Сфера применения разнообразна: от жилого сектора до промышленности. Электрощиты изготовлены из российской стали, соответствующей ГОСТ 1050-88. Сборка корпусов осуществляется методом сварки, что обеспечивает их высокую жесткость и герметичность соединения частей. Электрощиты оснащены съемной фальшпанелью, монтажной панелью и DIN-рейкой. Электрощиты защищены от коррозии и разрушающего воздействия погодных факторов благодаря фосфатированию и использованию атмосферостойкой порошковой краски.

ПРИМЕНЕНИЕ



Применяются в сферах гражданского строительства.

Предназначены для:

- дальнейшей сборки электрощитов учетно-распределительного типа на основе счетчиков электроэнергии и модульной аппаратуры;
- использования в частных жилых домах;
- использования в гаражных кооперативах.

ПРЕИМУЩЕСТВА



Атмосферостойкая порошковая краска AkzoNobel



Качественный сварной корпус



Большой выбор типоразмеров и комплектаций



Обмедненные шпильки. Закрепленный поводок заземления

АССОРТИМЕНТ

Щиты учетно-распределительные навесные ЩУРн. Шагрень

Изображение	Наименование	Габариты, мм (высота, ширина, глубина)	Габариты панели счетчика, мм	Макс. кол-во модулей	Масса нетто, кг	Артикул
	ЩУРн-1/9Э EKF PROxima	360 x 280 x 110	Нет (крепление на DIN-рейку)	9	3,5	mb23-1/9e
	ЩУРн 1/12Э EKF PROxima	360 x 280 x 110	Нет (крепление на DIN-рейку)	12	3,5	mb23-1/12e



Изображение	Наименование	Габариты, мм (высота, ширина, глубина)	Габариты панели счетчика, мм	Макс. кол-во модулей	Масса нетто, кг	Артикул
	ЩУРН-1/6 ЕКФ PROxima (БУР)	300 x 150 x 135	Панель отсутствует, счетчик крепится на заднюю стенку бокса	6	1,6	mb23-1/6
	ЩУРН-1/9 ЕКФ PROxima	400 x 300 x 140	170 x 183	9	4,38	mb23-1/9
	ЩУРН-1/12 ЕКФ PROxima	400 x 300 x 140		12		mb23-1/12
	ЩУРН-1/15 ЕКФ PROxima	400 x 360 x 140		15	5,6	mb23-1/15
	ЩУРН-3/9 ЕКФ PROxima	500 x 300 x 160	250 x 208	9	5,88	mb23-3/9
	ЩУРН-3/9Э ЕКФ PROxima	500 x 300 x 120			5	mb23-3/9e
	ЩУРН-1/12 ЕКФ PROxima с шинами	400 x 300 x 140	170 x 183	12	4,38	mb23-1/12sh
	ЩУРН-3/12 ЕКФ PROxima	500 x 300 x 160	250 x 208		5,88	mb23-3/12
	ЩУРН-3/12Э ЕКФ PROxima	500 x 300 x 120			5	mb23-3/12e
ЩУРН 3/18 ЕКФ PROxima	500 x 400 x 160		18	7	mb23-3/18	
	ЩУРН-3/18Э ЕКФ PROxima	500 x 340 x 120	250 x 208	18	5,2	mb23-3/18e
	ЩУРН-3/24 ЕКФ PROxima	500 x 400 x 160		24	7,5	mb23-3/24
	ЩУРН-3/24Э ЕКФ PROxima	500 x 400 x 120		24	5,4	mb23-3/24e
	ЩУРН-3/30 ЕКФ PROxima 2-х дверный	580 x 490 x 165	250 x 208	30	10,75	mb23-3/30-2
	ЩУРН-3/30 ЕКФ PROxima однодверный	500 x 400 x 160			7,5	mb23-3/30-1
	ЩУРН-3/36 ЕКФ PROxima однодверный	560 x 550 x 165		36	9,8	mb23-3/36
	ЩУРН-3/48 ЕКФ PROxima 2-х дверный	580 x 620 x 165		48	13,12	mb23-3/48-2
	ЩУРН-3/48 ЕКФ PROxima однодверный	630 x 400 x 160			9,33	mb23-3/48

Щиты учетно-распределительные встраиваемые ЩУРв. Шагрень

Изображение	Наименование	Габариты, мм (высота, ширина, глубина)	Габариты ниши, мм (высота, ширина, глубина)	Габариты панели счетчика, мм	Макс. кол-во модулей	Масса нетто, кг	Артикул
	ЩУРв-1/12 EKF PROxima	440 x 340 x 140	400 x 300 x 130	170 x 183	12	5	mb13-1/12
	ЩУРв-3/9 EKF PROxima	540 x 340 x 160	500 x 300 x 150	250 x 208	9	6,41	mb-13-3/9
	ЩУРв-3/12 EKF PROxima	540 x 340 x 160	500 x 300 x 150	250 x 208	12	6,41	mb13-3/12
	ЩУРв-3/18 EKF PROxima	540 x 440 x 160	500 x 400 x 150	250 x 208	18	8	mb13-3/18
	ЩУРв-3/24 EKF PROxima	540 x 440 x 160	500 x 400 x 150	250 x 208	24	8	mb13-3/24
	ЩУРв-3/30 EKF PROxima двухдверный	620 x 530 x 165	580 x 490 x 155	250 x 208	30	11,81	mb13-3/30-2
	ЩУРв-3/48 EKF PROxima двухдверный	620 x 660 x 165	580 x 620 x 155	250 x 208	48	14,86	mb13-3/48-2

Щиты учетно-распределительные навесные ЩУРН. 2 отсека. Шагрень.

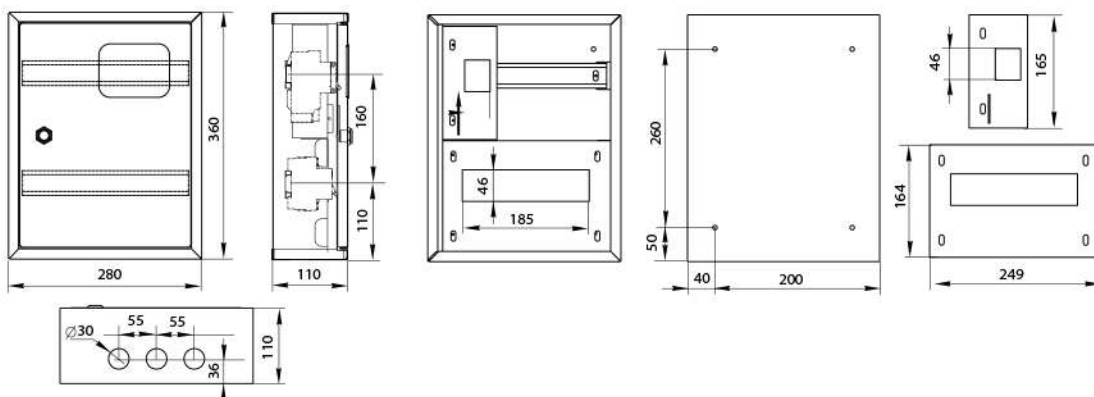
* Бывшее название серии БУР.

Изображение	Наименование	Габариты, мм (высота, ширина, глубина)	Габариты панели счетчика, мм	Макс. кол-во модулей	Масса нетто, кг	Артикул
	ЩУРН-1/14Э EKF PROxima (БУР)	450 x 310 x 120	170 x 183	14 {2 выносных под пломбу}	4,93	mb23-1/14e
	ЩУРН-1/14 EKF PROxima (БУР)	450 x 310 x 140	170 x 183	14 {2 выносных под пломбу}	5,1	mb23-1/14i
	ЩУРН-3/15EKF PROxima (БУР)	520 x 310 x 160	250 x 208	15 {3 выносных под пломбу}	6,8	mb23-3/15i
	ЩУРН-3/24 EKF PROxima (БУР)	620 x 310 x 160	250 x 208	27 {3 выносных под пломбу}	7,95	mb23-3/24i

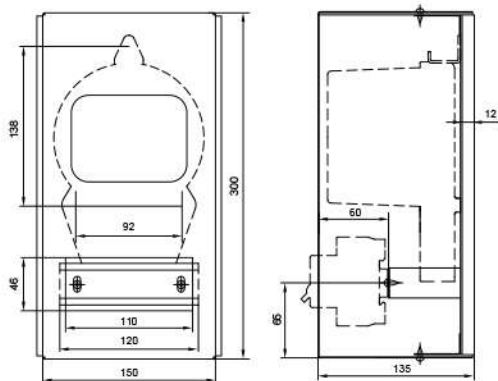
ТЕХНИЧЕСКИЕ ХАРАКТЕРИСТИКИ

Габаритные и установочные размеры

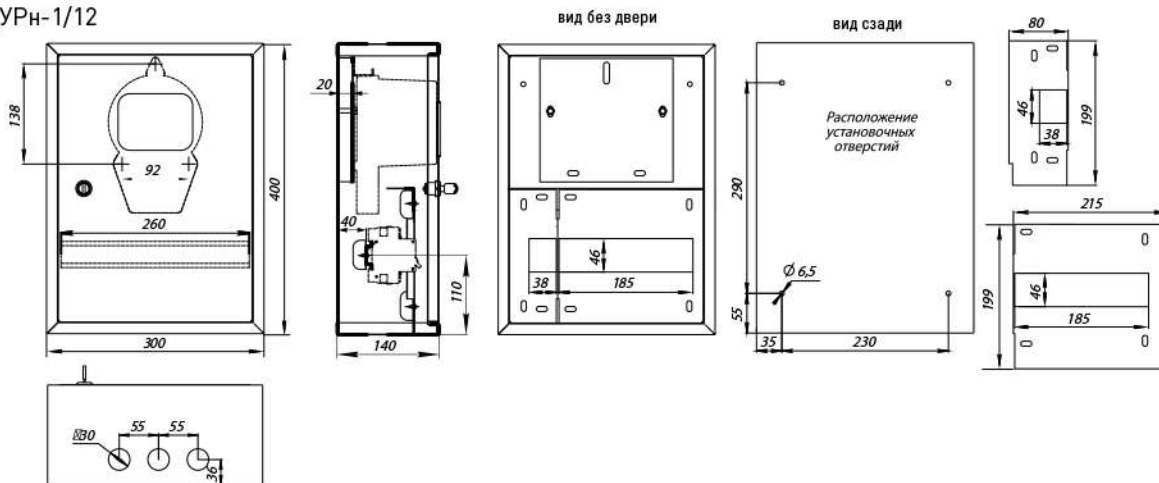
ЩУРН-1/93



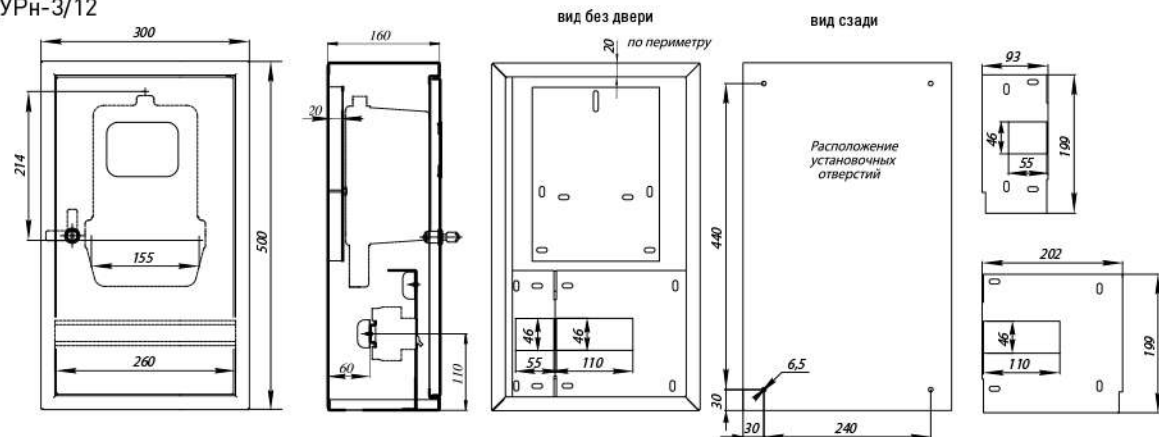
ЩУРН-1/6 (БУР)



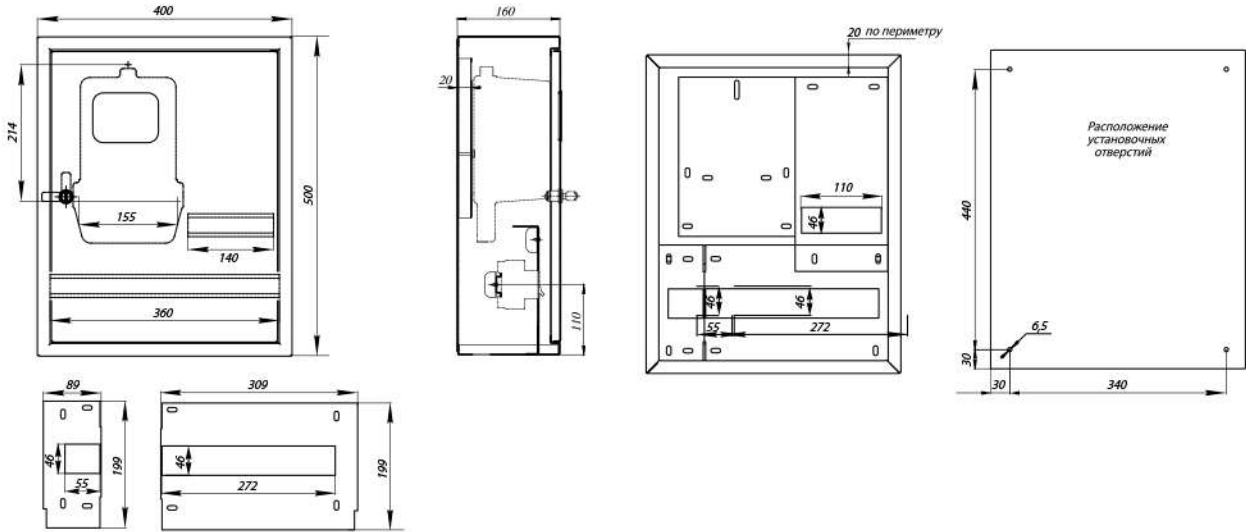
ЩУРН-1/9, ЩУРН-1/12



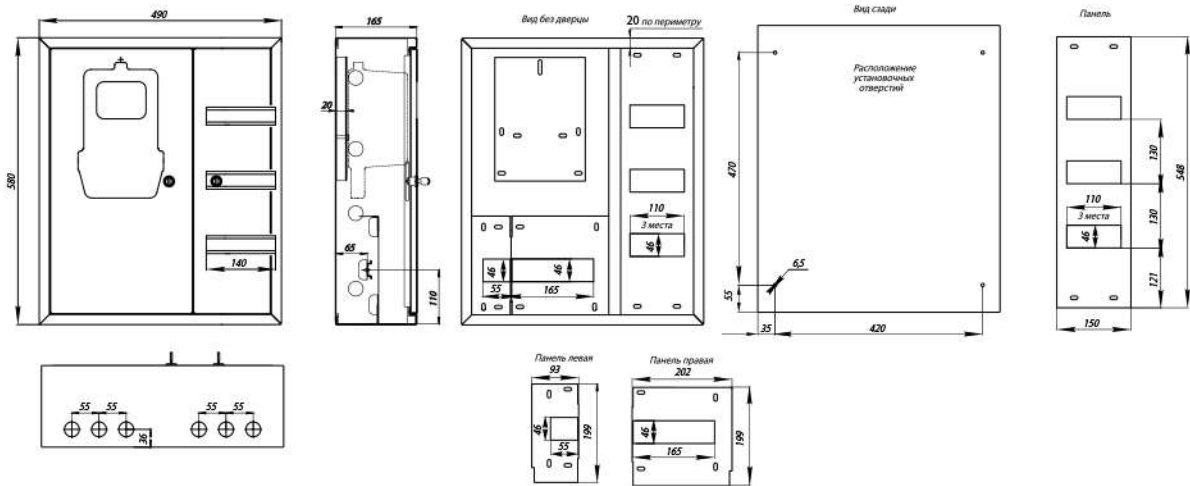
ЩУРН-3/9, ЩУРН-3/12



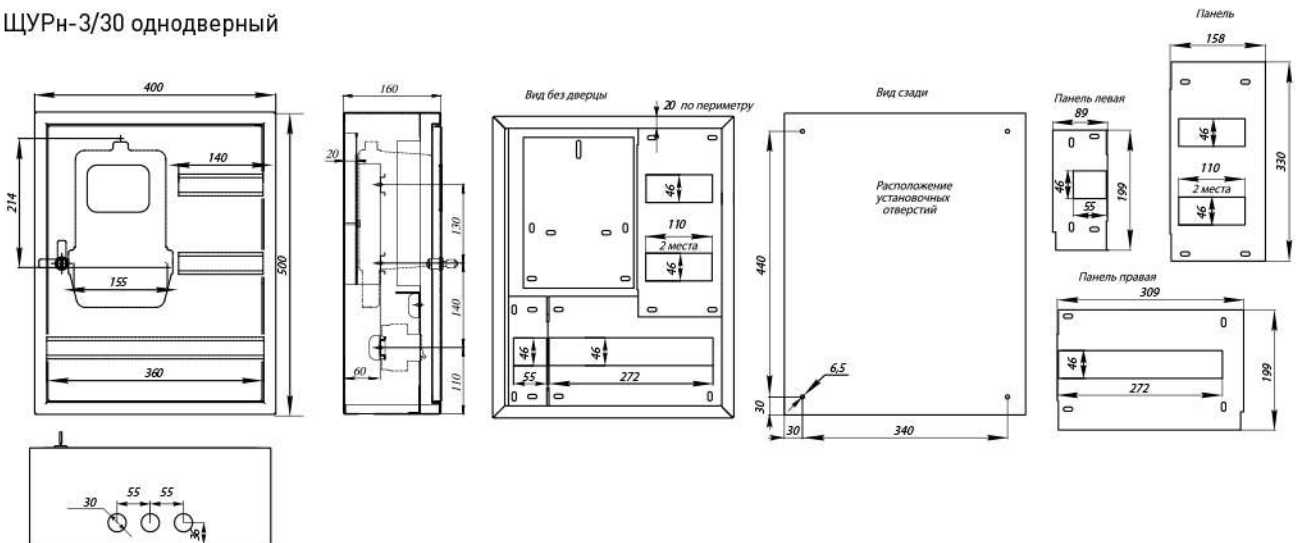
ЩУРН-3/24



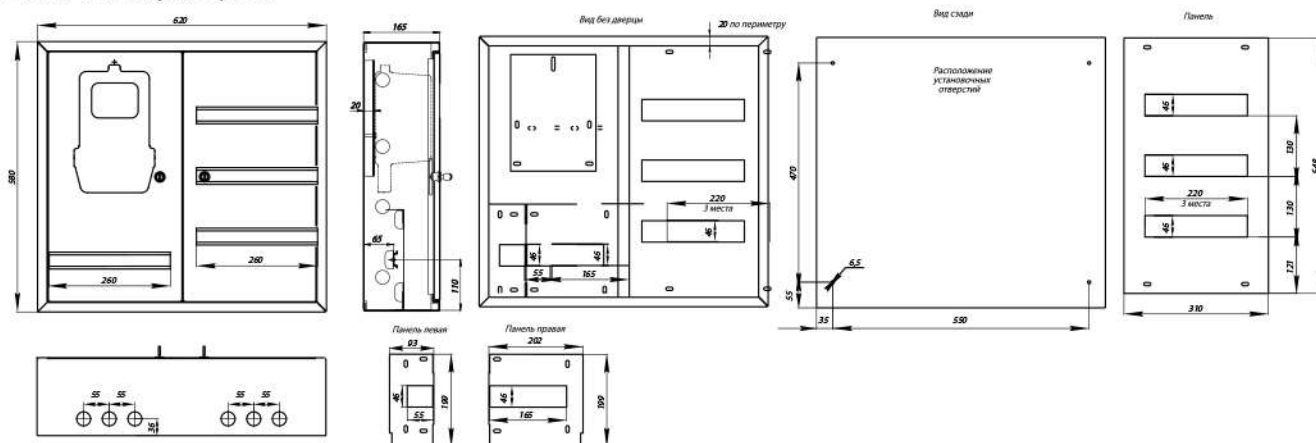
ЩУРН-3/30 двухдверный



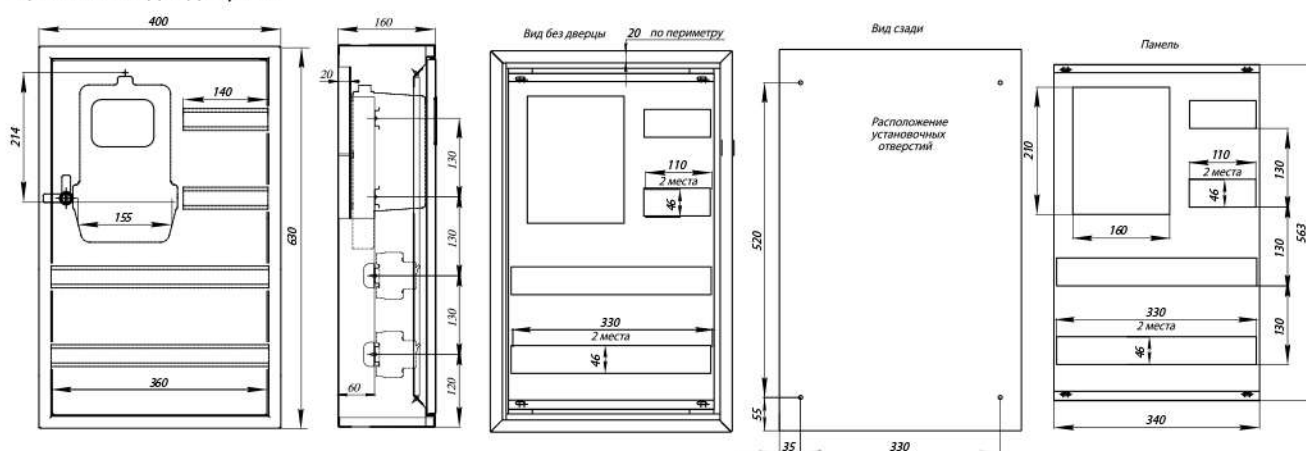
ЩУРН-3/30 однодверный



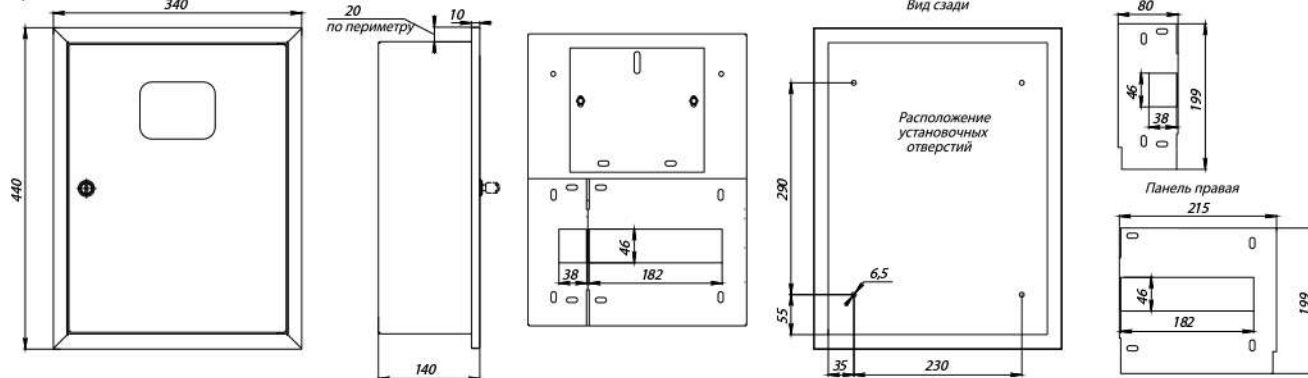
ЩУРН-3/48 двухдверный



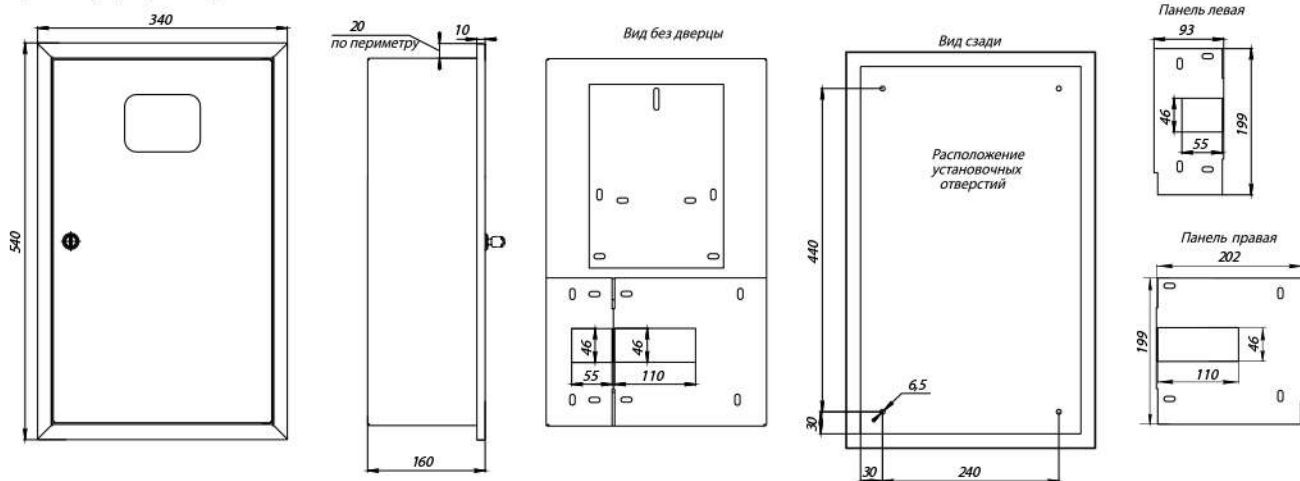
ЩУРН-3/48 однодверный



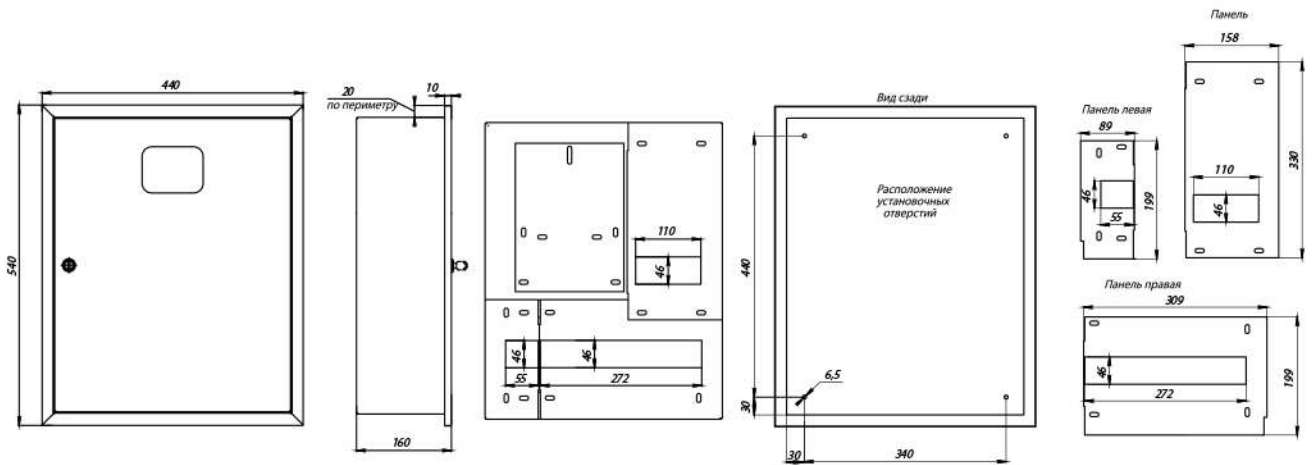
ЩУРВ-1/12



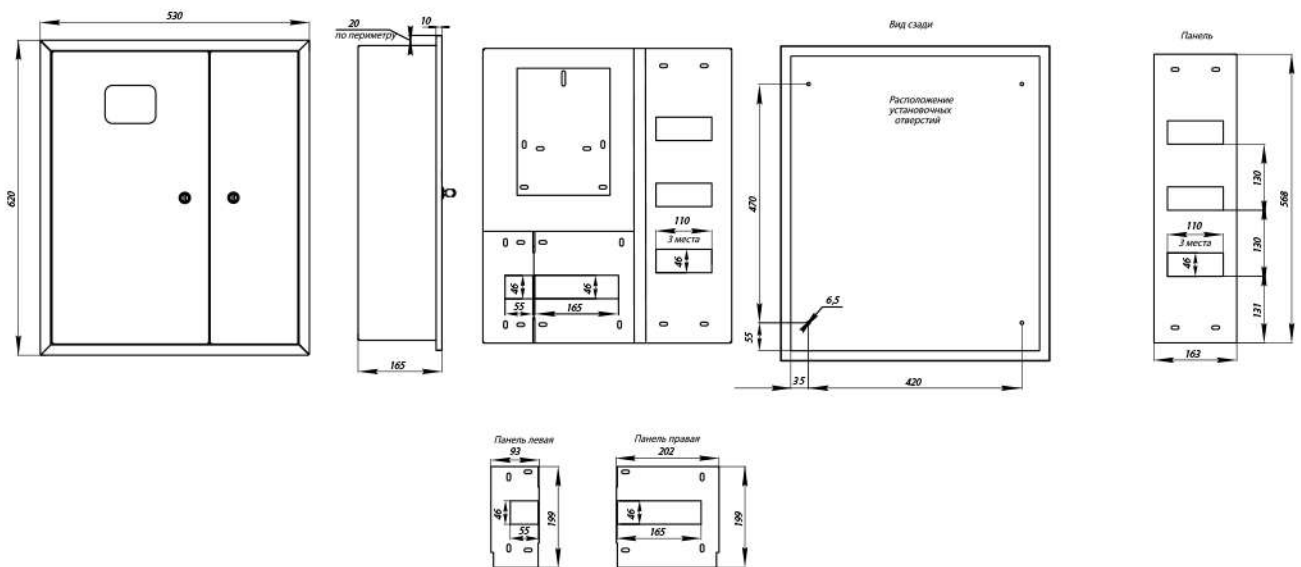
ЩУРВ-3/9, ЩУРВ-3/12



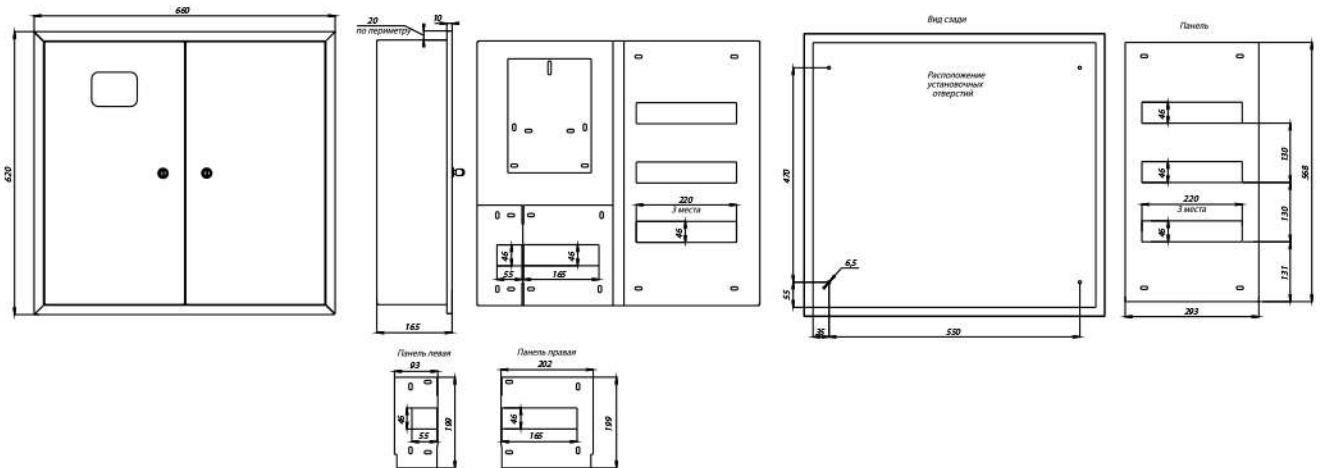
ЩУРВ-3/18, ЩУРВ-3/24



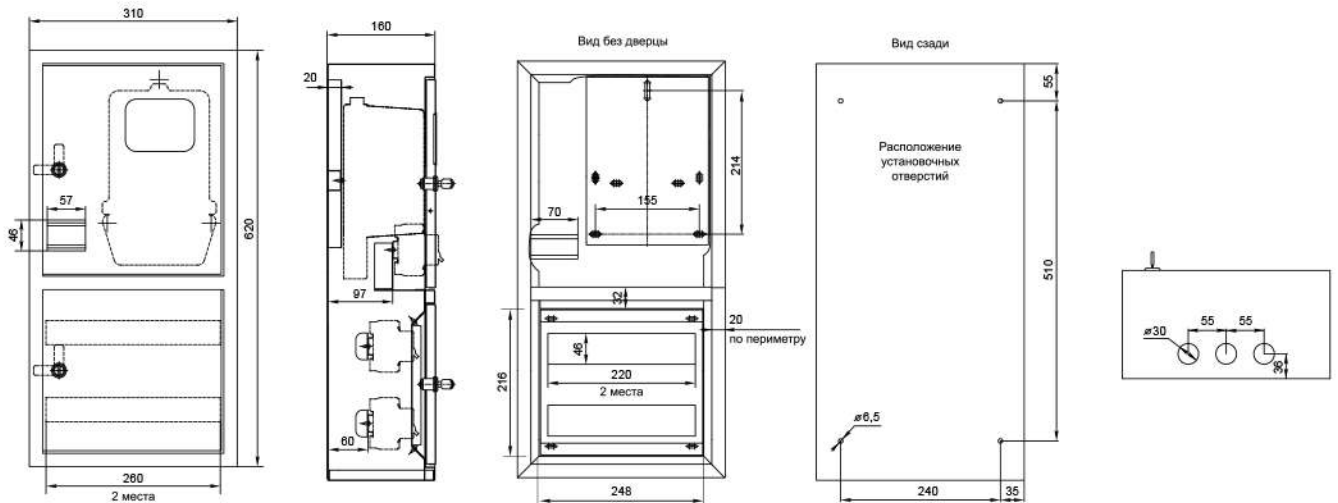
ЩУРВ-3/30 двухдверный



ЩУРВ-3/48 двухдверный



ЩУРН -3/24 (БУР)



Технические характеристики

Параметры	Значения	
	ЩУРН	ЩУРВ
Номинальное напряжение, В	230/400	
Номинальный ток, А	125	
Материал и толщина корпуса	Сталь 0,8 мм	
Материал и толщина монтажной панели	Сталь оцинкованная 1,2 мм	
Тип покрытия	Порошковое с фосфатированием	
Цвет	RAL-7035 (шагрень)	
Подвод кабеля	Снизу	Сверху и снизу
Угол открытия дверей	120	120
Способ установки	Навесной	Встраиваемый
Степень защиты по ГОСТ 14254-96	IP 31	
Климатическое исполнение по ГОСТ 15150-69	УХЛ 3	

Особенности эксплуатации и монтажа

1. Электрощиты должны эксплуатироваться только во невзрывоопасных средах, не содержащих токопроводящей пыли и химически активных веществ.
2. Защитная панель вводного автомата позволяет производить опломбировку автомата, при этом остается возможность оперативного монтажа всех остальных автоматических выключателей, установленных в боксе.
3. Установленные шины в дополнительной комплектации значительно сокращают время монтажа.
4. Для удобства настенной установки на задней стенке щита изготовлены монтажные отверстия и прилагается крепежный комплект.

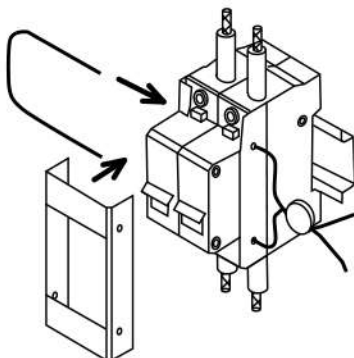
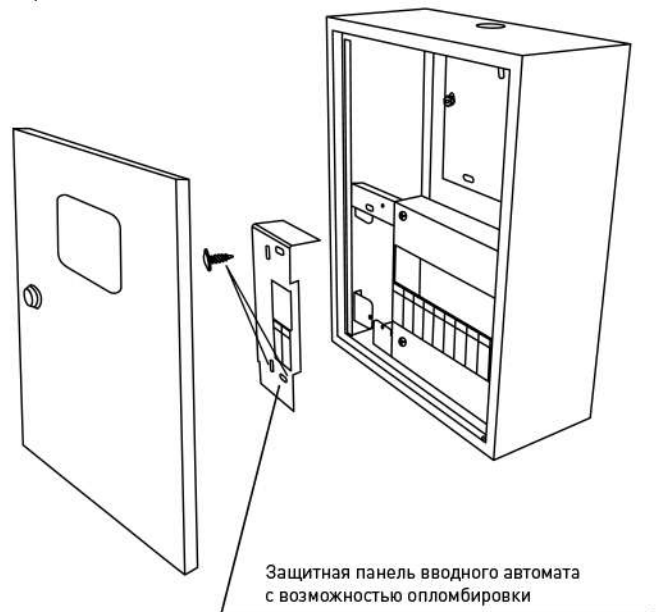


Схема монтажа боксов серии ЩУРН, ЩУРВ.



Типовая комплектация

1. Щит учетно-распределительный ЩУРН, ЩУРВ EKF PROxima.
2. DIN-рейка.
3. Монтажная панель*.
4. Поводок заземления.
5. Замок.
6. Знаки электробезопасности.
7. Монтажный комплект.
8. Маркировочная таблица.
9. Шины (серия sh).
10. Паспорт.

* Кроме моделей ЩУРН-1/6, ЩУРН-1/9Э, ЩУРН-1/12Э.