

Щиты распределительные ЩРн, ЩРв EKF PROxima

ОПИСАНИЕ



ЩРн(в)-Х XX EKF PROxima

- щит
- распределительный
- Н – навесной, В – встраиваемый
- количество модулей
- степень защиты

IP31

ГАРАНТИЯ 5 ЛЕТ





Щиты распределительные ЩРн, ЩРв EKF PROxima предназначены для распределения электроэнергии, защиты от токов перегрузки и короткого замыкания. Возможна установка различного модульного оборудования. Сфера применения разнообразна: от жилого сектора до промышленности. Электрощиты изготовлены из российской стали, соответствующей ГОСТ 1050-88. Сборка корпусов осуществляется методом сварки, что обеспечивает их высокую жесткость и герметичность соединения частей. Электрощиты оснащены съемной фальшпанелью. Электрощиты защищены от коррозии и разрушающего воздействия погодных факторов благодаря фосфатированию и использованию атмосферостойкой порошковой краски.

ПРИМЕНЕНИЕ



Применяются в сферах производства и промышленности, а также в гражданском строительстве: в административных помещениях, офисно-торговых помещениях, частных жилых домах, гаражных кооперативах.

Предназначены для:

- дальнейшей сборки щитов распределения электроэнергии;
- защиты сетей от токов перегрузки и короткого замыкания;
- установки различного модульного оборудования.

ПРЕИМУЩЕСТВА



Атмосферостойкая порошковая краска



Качественный сварной корпус



Большой выбор типоразмеров и комплектаций



Обмедненные шпильки. Закрепленный поводок заземления

ТОЛЬКО ДЛЯ
IP54



Герметичный уплотнитель на дверце и пыле-влагозащищенный замок



Скошенный желоб препятствует попаданию влаги внутрь



Усиленные петли



Пластины для навесного монтажа

АССОРТИМЕНТ

Изображение	Наименование	Габариты, мм (высота, ширина, глубина)	Макс. кол-во модулей	Количество DIN-реек	Масса нетто, кг	Артикул
	ЩРн-9 IP 31 EKF PROxima	220 x 300 x 120	9	1	2,53	mb21-9
	ЩРн-12 IP 31 EKF PROxima	220 x 300 x 120	12			mb21-9sh
	ЩРн-12 с шинами IP 31 EKF PROxima					mb21-12
	ЩРн-15 IP 31 EKF PROxima	220 x 400 x 120	15		3,31	mb21-12sh
	ЩРн-18м IP 31 EKF PROxima	220 x 400 x 120	18		3,82	mb21-15
	ЩРн-24 с шинами IP 31 EKF PROxima	350 x 300 x 120	24			2
	ЩРн-18 IP 31 EKF PROxima пластиковый замок	350 x 300 x 120	18	2	3,82	mb21-24sh
	ЩРн-24 IP 31 EKF PROxima пластиковый замок		24			mb21-18n
	ЩРн-36 IP 31 EKF PROxima пластиковый замок	480 x 300 x 120	36	3	4,95	mb21-24n
	ЩРн-48 IP 31 EKF PROxima пластиковый замок	610 x 300 x 120	48	4	6,04	mb21-36n
	ЩРн-54 IP 31 EKF PROxima пластиковый замок	480 x 400 x 120	54	3	6,53	mb21-48n
						mb21-54n

Изображение	Наименование	Габариты, мм (высота, ширина, глубина)	Макс. кол-во модулей	Количество DIN-реек	Вес нетто, кг	Артикул
	ЩРН-72 двухдверный IP 31 EKF PROxima	480 x 565 x 120	72	6	9,35	mb21-72
	ЩРН-90 двухдверный IP 31 EKF PROxima	480 x 680 x 120	90	6	11,1	mb21-90
	ЩРН-12 IP 54 EKF PROxima	265 x 310 x 120	12	1	4,42	mb24-12
	ЩРН-24 IP 54 EKF PROxima	395 x 310 x 120	24	2	5,98	mb24-24
	ЩРН-36 IP 54 EKF PROxima	520 x 310 x 120	36	3	7,5	mb24-36
	ЩРН-48 IP 54 EKF PROxima	620 x 310 x 120	48	4	8	mb24-48

Изображение	Наименование	Габариты, мм (высота, ширина, глубина)	Габариты ниши, мм (высота, ширина, глубина)	Макс. кол-во модулей	Кол-во DIN- реек	Масса нетто, кг	Артикул
-------------	--------------	--	---	----------------------------	------------------------	--------------------	---------

Встраиваемые

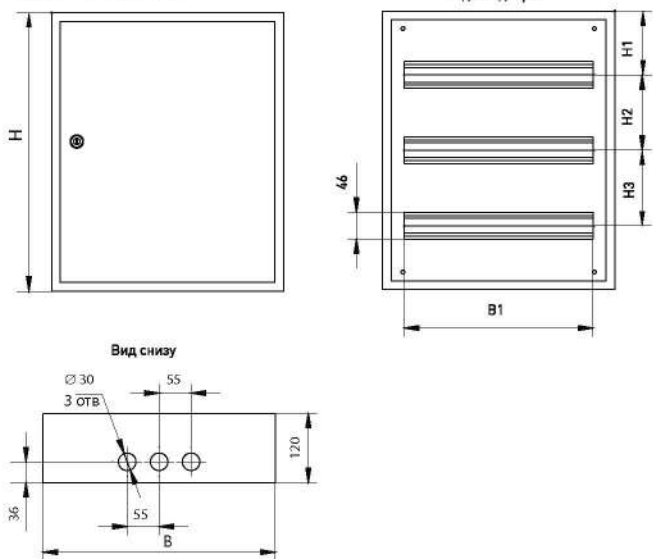
	ЩРВ-9 IP 31 EKF PROxima	260 x 340 x 120	230 x 310 x 110	9	1	3,2	mb11-9
	ЩРВ-12 IP 31 EKF PROxima	260 x 340 x 120	230 x 310 x 110	12	1	3,2	mb11-12
	ЩРВ-18M IP 31 EKF PROxima	260 x 440 x 120	230 x 410 x 110	18	1	3,3	mb11-18m

Изображение	Наименование	Габариты, мм (высота, ширина, глубина)	Габариты ниши, мм (высота, ширина, глубина)	Макс. кол-во модулей	Кол-во DIN- реек	Масса нетто, кг	Артикул
	ЩРв-18 IP 31 EKF PROxima	390 x 340 x 120	360 x 310 x 110	18	2	4,9	mb11-18
	ЩРв-24 IP 31 EKF PROxima	390 x 340 x 120	360 x 310 x 110	24	2	4,9	mb11-24
	ЩРв-36 IP 31 EKF PROxima	520 x 340 x 120	490 x 310 x 110	36	3	5,6	mb11-36
	ЩРв-48 IP 31 EKF PROxima	650 x 340 x 120	620 x 310 x 110	48	4	6,6	mb11-48
	ЩРв-54 IP 31 EKF PROxima	520 x 440 x 120	490 x 410 x 110	54	3	7,2	mb11-54
	ЩРв-72 двухдверный IP 31 EKF PROxima	520 x 605 x 120	490 x 575 x 110	72	6	8,5	mb11-72
	ЩРв-90 двухдверный IP 31 EKF PROxima	520 x 720 x 120	490 x 690 x 110	90	6	9,4	mb11-90
	ЩРв-120 IP31 EKF PROxima	834 x 560 x 120	805 x 530 x 110	120	5	14,5	mb11-120

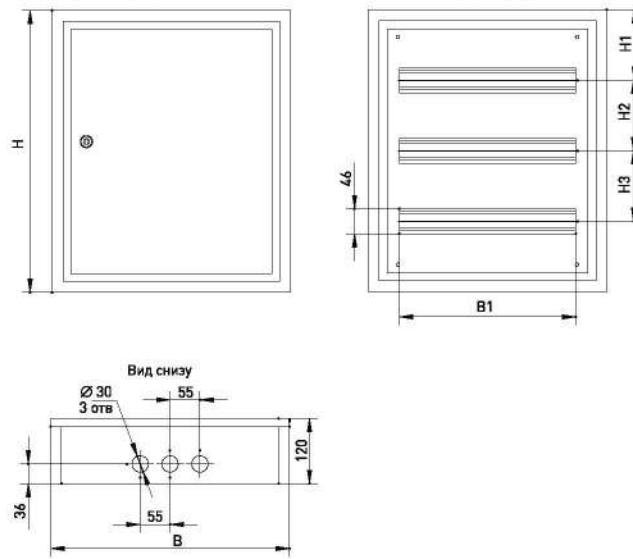
ТЕХНИЧЕСКИЕ ХАРАКТЕРИСТИКИ

Габаритные и установочные размеры

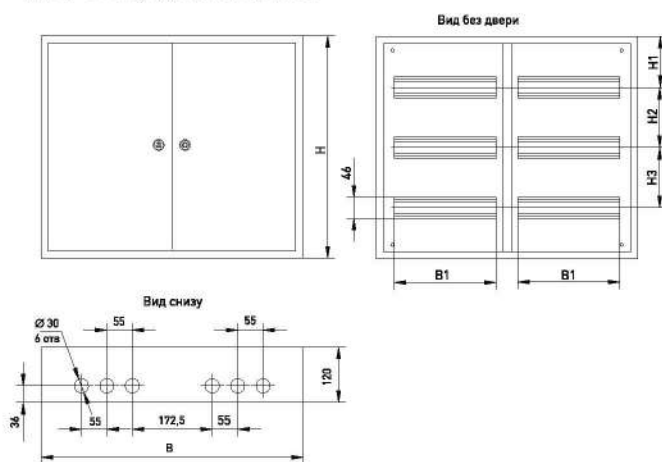
ЩРн IP 31 (рис. 1)



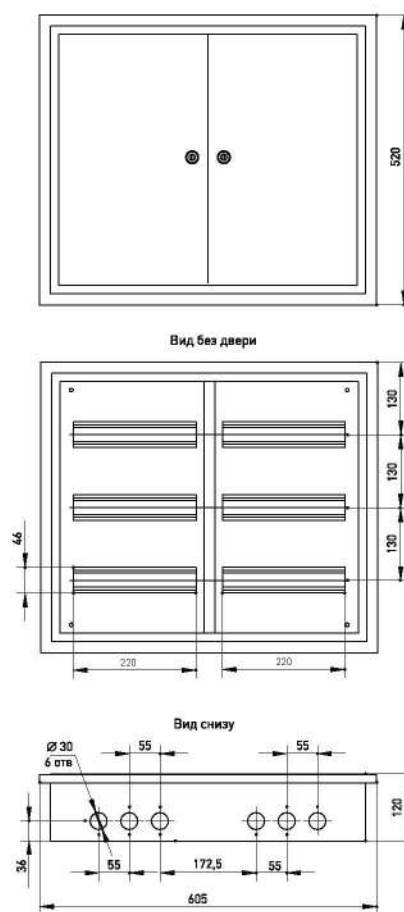
ЩРв IP 31 (рис. 4)



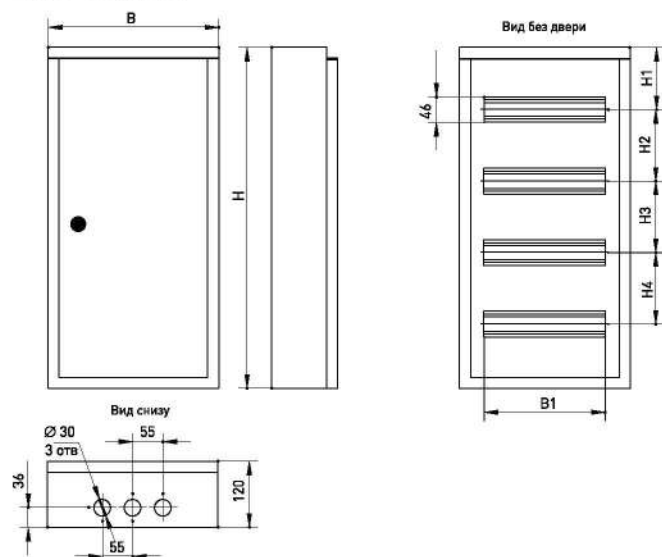
ЩРн IP 31 двухдверный (рис. 2)



ЩРв -72 IP 31 (рис. 5)



ЩРн IP 54 (рис. 3)



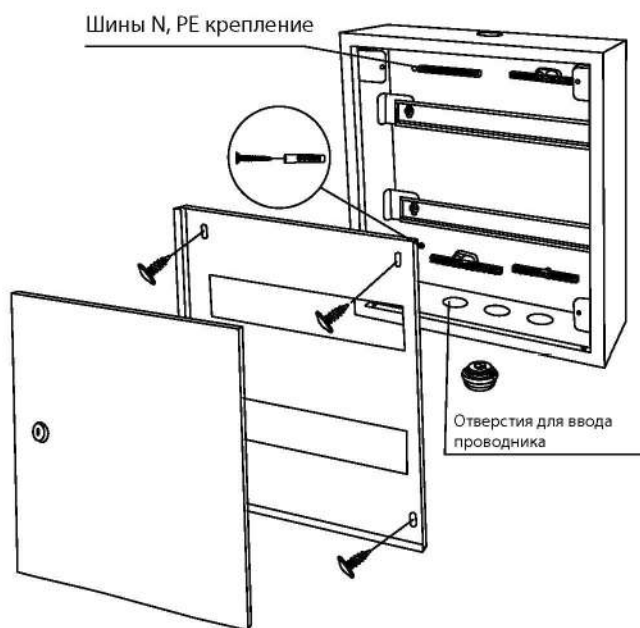
Наименование	В, мм	В1, мм	Н, мм	Н1, мм	Н2, мм	Н3, мм	Н4, мм	Рис.
ЩРН-18 IP 31 пласт. замок	300	165	350	110	130	-	-	1
ЩРН-24 IP 31 пласт. замок		220				-	-	
ЩРН-36 IP 31 пласт. замок						130	-	
ЩРН-48 IP 31 пласт. замок		-					130	
ЩРН-54 IP 31 пласт. замок	400	330	480					
ЩРН-9 IP 31	300	165	220	93	-	-	-	2
ЩРН-12 IP 31		220		93	-	-		
ЩРН-15 IP 31	400	275	220	110	-	-	-	3
ЩРН-18М IP 31		165			-	-		
ЩРН-72 IP 31 двухдверный	565	220	275		130	-	-	2
ЩРН-90 IP 31 двухдверный	680	275	275		130	-	-	
ЩРН-12 IP 54	310	220	365	133	-	-	-	3
ЩРН-24 IP 54			520	130	-	-		
ЩРН-36 IP 54				113	130	130	-	
ЩРН-48 IP 54			620	130	130	130		
ЩРН-12 с шинами IP 31	300	220	220	93	-	-	-	1
ЩРН-24 с шинами IP 31			350	110	130	-	-	
ЩРВ-9 IP 31	340	165	260	110	-	-	-	4
ЩРВ-12 IP 31		220			-	-		
ЩРВ-18М IP 31	440	330	390	130	130	-	-	4
ЩРВ-18 IP 31	340	220	390			-	-	
ЩРВ-24 IP 31			520			-	-	
ЩРВ-36 IP 31	650	130	130			-	-	
ЩРВ-48 IP 31	440	330	520	130	130	130	130	4
ЩРВ-54 IP 31						-	-	

Параметры	Значения	
	ЩРН	ЩРВ
Номинальное напряжение, В	230 / 400	
Номинальный ток, А	125	
Материал и толщина корпуса	Сталь до 1 мм	
Тип покрытия	Порошковое с фосфатированием	
Цвет	RAL-7035 (шагрень)	
Подвод кабеля	Снизу	
Способ установки	Навесной	Встраиваемый
Угол открытия дверей	120°	
Степень защиты по ГОСТ 14254-2015	IP31, IP54	IP31
Климатическое исполнение по ГОСТ 15150-69	IP31 - УХЛ3 IP54 - УХЛ2	УХЛ3

Особенности эксплуатации и монтажа

1. Электрощиты должны эксплуатироваться только во взрывоопасных средах, не содержащих токопроводящей пыли и химически активных веществ.
2. Электрощиты оборудованы защитной фальшпанелью, предотвращающей свободный доступ к токоведущим частям.
3. Установленные шины в дополнительной комплектации значительно сокращают время монтажа.
4. Модели со степенью защиты IP54 оснащены скошенным желобом в конструкции корпуса, что дает дополнительную защиту от проникновения влаги и грязи внутрь щита.
5. Для удобства настенной установки на задней стенке щита изготовлены монтажные отверстия и прилагается крепежный комплект.

Схема монтажа



Типовая комплектация

1. Щит распределительный ЩРН, ЩРВ EKF PROxima.
2. DIN-рейка.
3. Поводок заземления.
4. Замок (IP31 – почтовый, IP54 – треугольник)*.
5. Знаки электробезопасности.
6. Монтажный комплект.
7. Маркировочная таблица.
8. Сальники (модели IP54).
9. Шины (только для ЩРН серии «sh»).
10. Паспорт.

* ЩРН-18, ЩРН-24, ЩРН-36, ЩРН-48, ЩРН-54 серии «п» комплектуются пластиковым замком.