

## Щиты распределительные пластиковые ЩРН-ПГ IP65 EKF PROxima

### ОПИСАНИЕ



**ЩРН-ПГ-Х EKF PROxima**

- щит
- распределительный
- Н – навесной
- ПГ – пластиковый, герметичный
- максимальное число модулей
- коммутационной аппаратуры

**IP65**

**ГАРАНТИЯ**  
**5**  
ЛЕТ

Щиты распределительные пластиковые ЩРН-ПГ EKF PROxima предназначены для распределения электроэнергии, защиты от токов перегрузки и короткого замыкания. Возможна установка различного модульного оборудования. Благодаря высокой степени пыле- и влагозащиты IP65 данная серия может применяться в помещениях с повышенным уровнем пыли и влаги, в гаражах, производственных помещениях, подвалах, автомойках и складах. Вертикальное открывание дверцы позволяет устанавливать бокс независимо от положения соседних стен. Электрощиты изготовлены из прочного ABS-пластика.

### ПРИМЕНЕНИЕ



Применяются в сферах производства и промышленности, а также в гражданском строительстве.

Предназначены для:

- дальнейшей сборки щитов распределения электроэнергии;
- защиты сетей от токов перегрузки и короткого замыкания;
- установки различного модульного оборудования.

### ПРЕИМУЩЕСТВА



Шины N и PE в комплекте

Возможность опломбировки

Выштампованные кабельные вводы

Степень пылевлагозащиты IP65



Регулировка расстояния между DIN-рейками и по высоте\*



Съемная рама с DIN-рейками\*



Мембранные кабельные вводы\*

\*Для габаритов на 36 и 54 модуля.

## АССОРТИМЕНТ

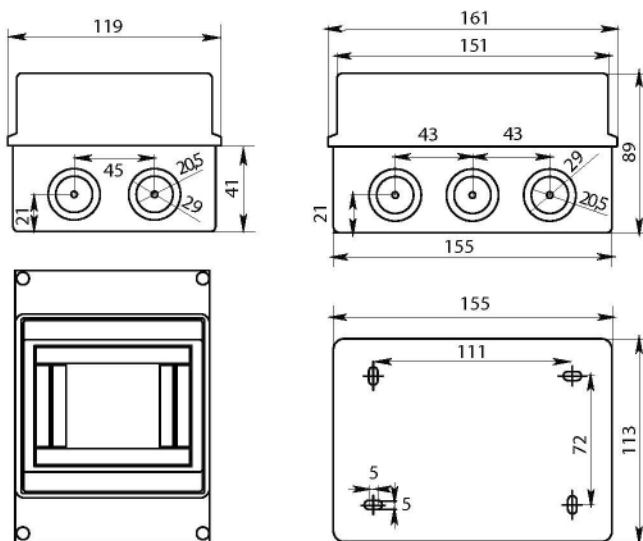
Изображение	Наименование	Габариты (В x Ш x Г), мм	Максимальное кол-во модулей	Шины N / PE	Количество DIN-реек	Масса нетто, кг	Артикул
	ЩРН-ПГ-5 IP 65 EKF PROxima	155 x 119 x 89	5	2 шины (по 3 отв.)	1	0,375	pb65-n-pg-5
	ЩРН-ПГ-8 IP 65 EKF PROxima	147,5 x 203 x 89	8	2 шины (по 4 отв.)		0,567	pb65-n-pg-8
	ЩРН-ПГ-12 IP 65 EKF PROxima	198 x 254 x 106	12	2 шины (по 6 отв.)		0,800	pb65-n-pg-12
	ЩРН-ПГ-18 IP 65 EKF PROxima	199 x 366 x 106	18	2 шины (по 4 отв.) 2 шины (по 5 отв.)		1,200	pb65-n-pg-18
	ЩРН-ПГ-24 IP 65 EKF PROxima	354 x 271,5 x 109	24	4 шины (по 6 отв.)	2	1,600	pb65-n-pg-24
	ЩРН-ПГ-36 IP 65 EKF PROxima	625 x 345 x 155	36	4 шины (по 9 отв.)	3	5,5	pb65-n-pg-36m
	ЩРН-ПГ-54 IP 65 EKF PROxima	625 x 450 x 155	54	2 шины (по 13 отв.) 2 шины (по 14 отв.)	3	7	pb65-n-pg-54m

## ТЕХНИЧЕСКИЕ ХАРАКТЕРИСТИКИ

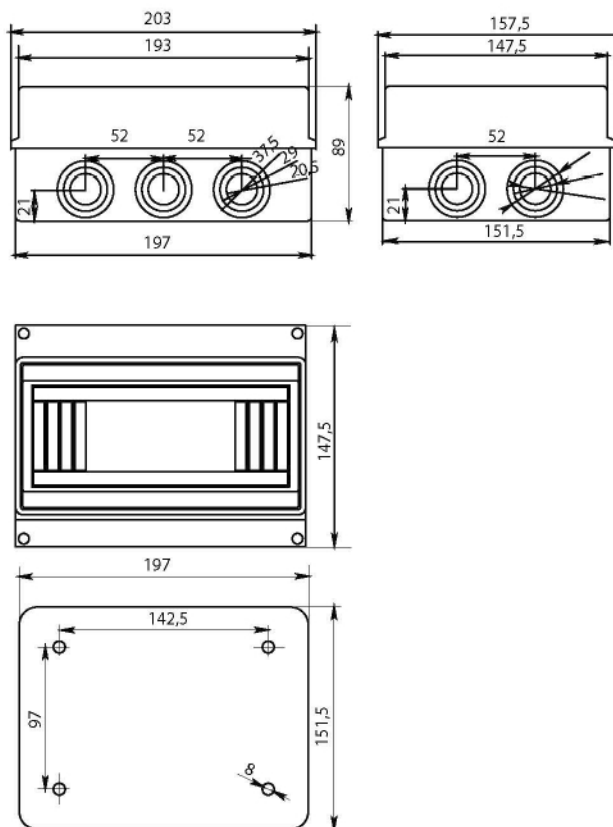
Параметры	Значения
Номинальное напряжение, В	230 / 400
Материал корпуса	ABS-пластик
Цвет корпуса	RAL-7035
Цвет дверцы	Дымчатая
Подвод кабеля	Сверху, снизу, слева, справа
Способ установки	Навесной
Степень защиты по ГОСТ 14254-2015	IP65
Климатическое исполнение по ГОСТ 15150-69	УХЛ2

## Габаритные и установочные размеры

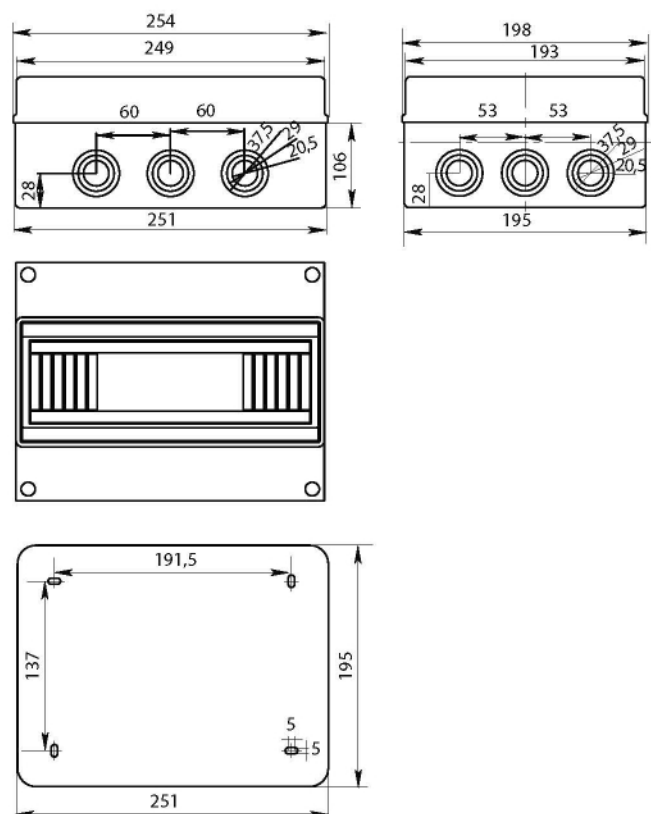
ЩРН-ПГ-5



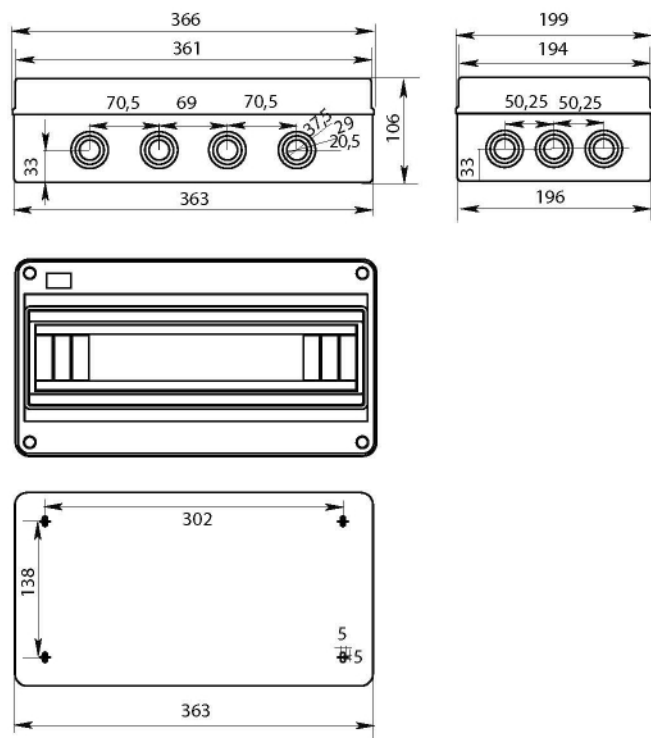
ЩРН-ПГ-8



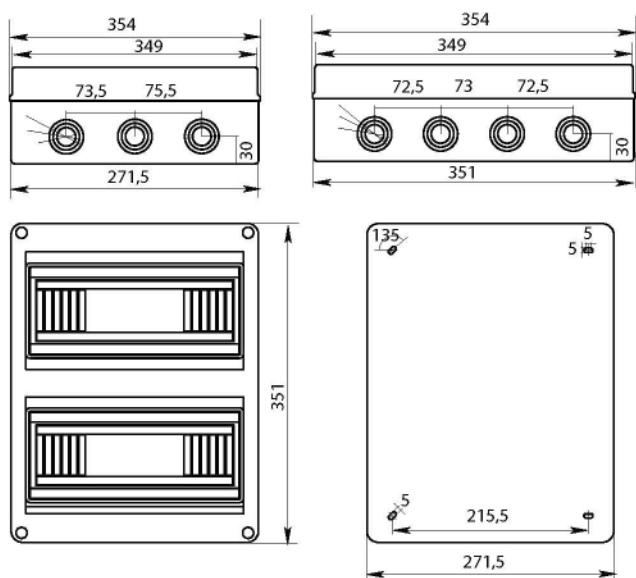
ЩРН-ПГ-12



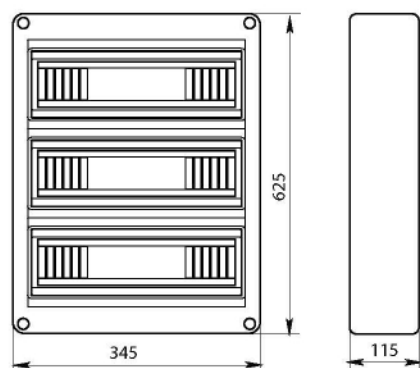
ЩРН-ПГ-18



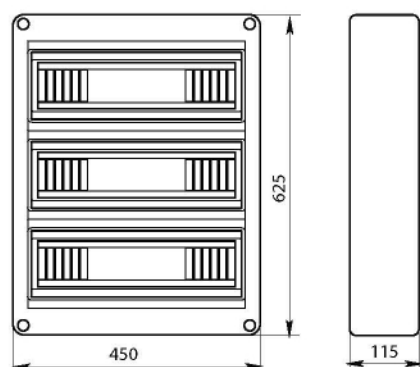
ЩРН-ПГ-24



ЩРН-ПГ-36

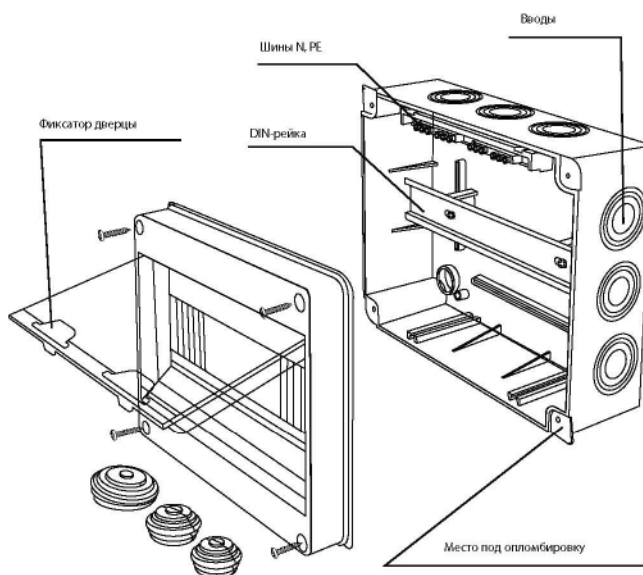


ЩРН-ПГ-54



### Особенности эксплуатации и монтажа

Схема монтажа боксов серии ЩРН-ПГ



### Типовая комплектация

1. Корпус ЩРН-ПГ EKF PROxima.
2. DIN-рейка.
3. Шины N и PE.
4. Маркировочная таблица.
5. Монтажный комплект.
6. Сальники.