

## Щиты распределительные пластиковые ЩРН-ПГ IP65 EKF PROxima

### ОПИСАНИЕ



**ЩРН-ПГ-Х EKF PROxima**

- щит
- распределительный
- Н – навесной
- ПГ – пластиковый, герметичный
- максимальное число модулей
- коммутационной аппаратуры

IP65

ГАРАНТИЯ  
**5**  
ЛЕТ




Щиты распределительные пластиковые ЩРН-ПГ EKF PROxima предназначены для распределения электроэнергии, защиты от токов перегрузки и короткого замыкания. Возможна установка различного модульного оборудования. Благодаря высокой степени пыле- и влагозащиты IP65 данная серия может применяться в помещениях с повышенным уровнем пыли и влаги, в гаражах, производственных помещениях, подвалах, автомойках и складах. Вертикальное открывание дверцы позволяет устанавливать бокс независимо от положения соседних стен. Электрощиты изготовлены из прочного ABS-пластика.

### ПРИМЕНЕНИЕ



Применяются в сферах производства и промышленности, а также в гражданском строительстве.

Предназначены для:

- дальнейшей сборки щитов распределения электроэнергии;
- защиты сетей от токов перегрузки и короткого замыкания;
- установки различного модульного оборудования.

### ПРЕИМУЩЕСТВА



Шины N и PE  
в комплекте



Возможность  
опломбировки



Выштампованные  
кабельные вводы



Степень  
пылевлагозащиты  
IP65



Регулировка  
расстояния между  
DIN-рейками и по  
высоте\*



Съемная рама  
с DIN-рейками\*



Мембранные  
кабельные вводы\*

\*Для габаритов на 36 и 54 модуля.

## АССОРТИМЕНТ

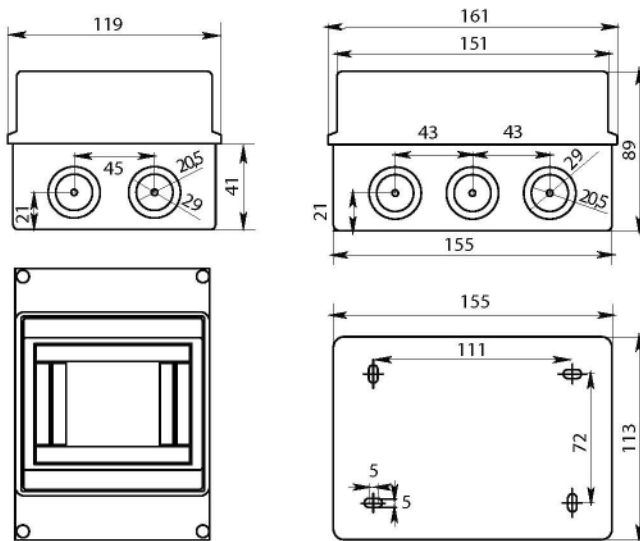
| Изображение                                                                         | Наименование                   | Габариты<br>(В x Ш x Г), мм | Максимальное<br>кол-во модулей | Шины N / PE                                      | Количество<br>DIN-реек | Масса<br>нетто, кг | Артикул       |
|-------------------------------------------------------------------------------------|--------------------------------|-----------------------------|--------------------------------|--------------------------------------------------|------------------------|--------------------|---------------|
|    | ЩРН-ПГ-5 IP 65<br>EKF PROxima  | 155 x 119 x 89              | 5                              | 2 шины<br>(по 3 отв.)                            | 1                      | 0,375              | pb65-n-pg-5   |
|    | ЩРН-ПГ-8 IP 65<br>EKF PROxima  | 147,5 x 203 x 89            | 8                              | 2 шины<br>(по 4 отв.)                            |                        | 0,567              | pb65-n-pg-8   |
|                                                                                     | ЩРН-ПГ-12 IP 65<br>EKF PROxima | 198 x 254 x 106             | 12                             | 2 шины<br>(по 6 отв.)                            |                        | 0,800              | pb65-n-pg-12  |
|    | ЩРН-ПГ-18 IP 65<br>EKF PROxima | 199 x 366 x 106             | 18                             | 2 шины<br>(по 4 отв.)<br>2 шины<br>(по 5 отв.)   |                        | 1,200              | pb65-n-pg-18  |
|   | ЩРН-ПГ-24 IP 65<br>EKF PROxima | 354 x 271,5 x 109           | 24                             | 4 шины<br>(по 6 отв.)                            | 2                      | 1,600              | pb65-n-pg-24  |
|  | ЩРН-ПГ-36 IP 65<br>EKF PROxima | 625 x 345 x 155             | 36                             | 4 шины<br>(по 9 отв.)                            | 3                      | 5,5                | pb65-n-pg-36m |
|  | ЩРН-ПГ-54 IP 65<br>EKF PROxima | 625 x 450 x 155             | 54                             | 2 шины<br>(по 13 отв.)<br>2 шины<br>(по 14 отв.) | 3                      | 7                  | pb65-n-pg-54m |

## ТЕХНИЧЕСКИЕ ХАРАКТЕРИСТИКИ

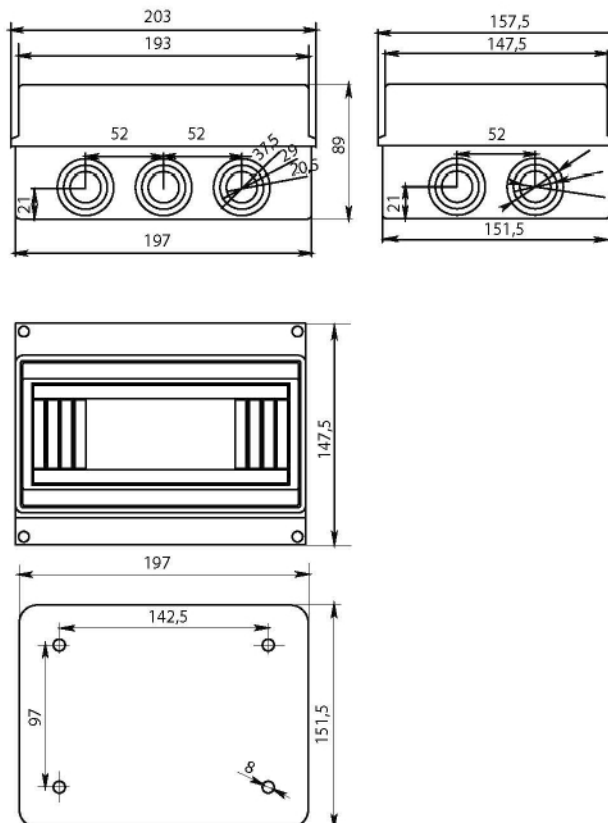
| Параметры                                 | Значения                     |
|-------------------------------------------|------------------------------|
| Номинальное напряжение, В                 | 230 / 400                    |
| Материал корпуса                          | ABS-пластик                  |
| Цвет корпуса                              | RAL-7035                     |
| Цвет дверцы                               | Дымчатая                     |
| Подвод кабеля                             | Сверху, снизу, слева, справа |
| Способ установки                          | Навесной                     |
| Степень защиты по ГОСТ 14254-2015         | IP65                         |
| Климатическое исполнение по ГОСТ 15150-69 | УХЛ2                         |

## Габаритные и установочные размеры

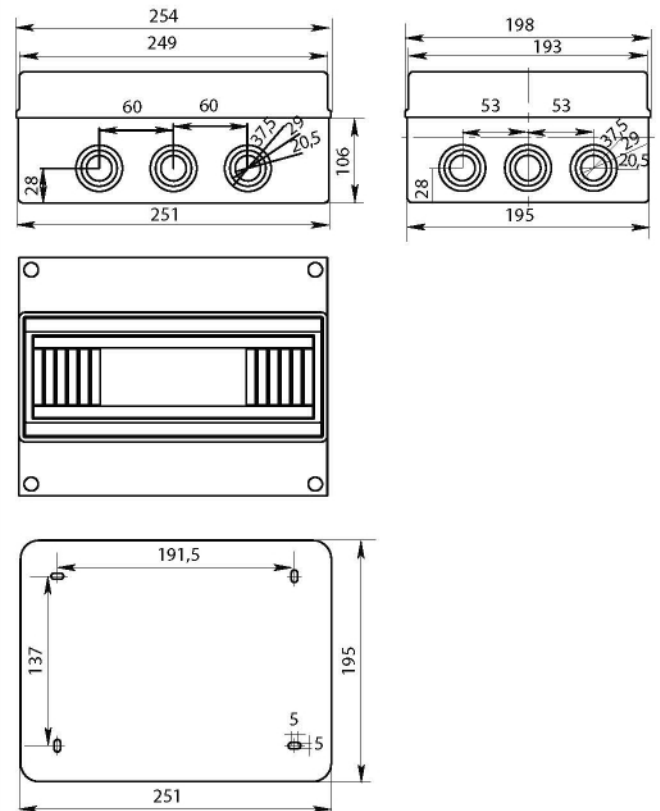
## ЩРН-ПГ-5



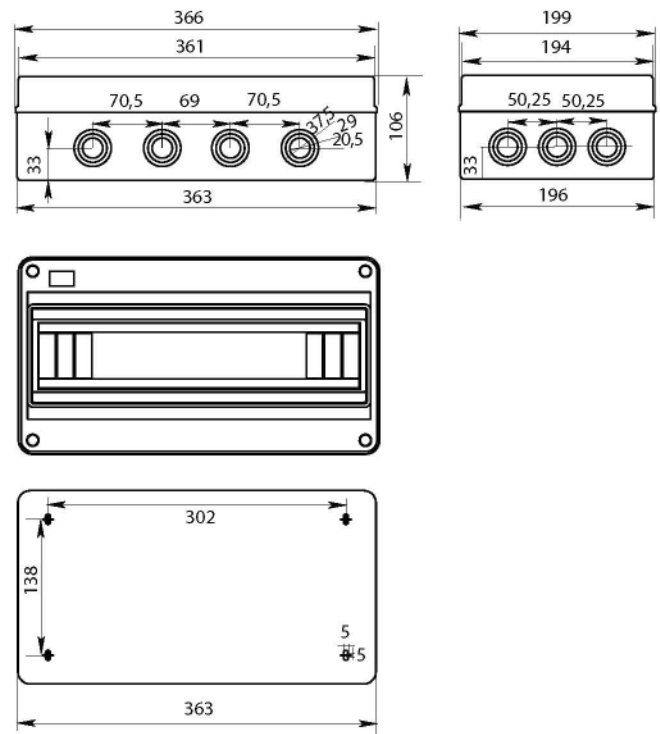
## ЩРН-ПГ-8



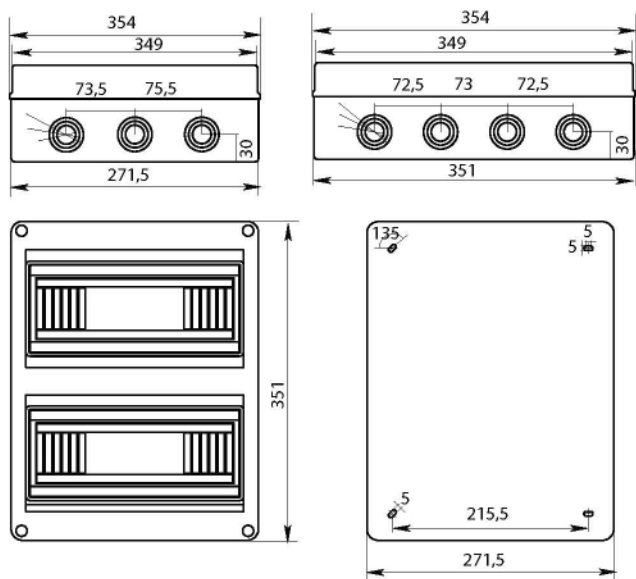
## ЩРН-ПГ-12



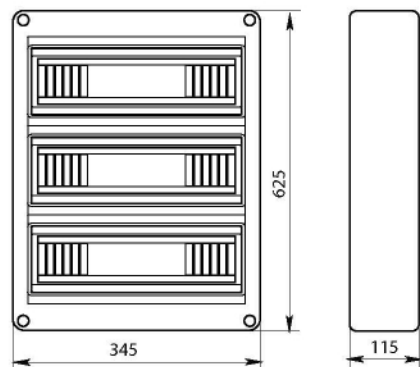
## ЩРН-ПГ-18



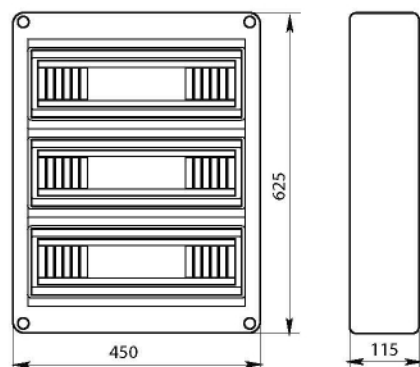
ЩРН-ПГ-24



ЩРН-ПГ-36

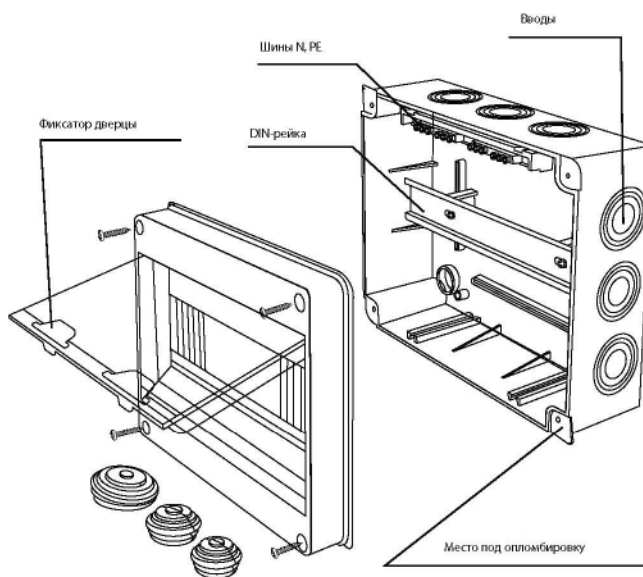


ЩРН-ПГ-54



**Особенности эксплуатации и монтажа**

Схема монтажа боксов серии ЩРН-ПГ



**Типовая комплектация**

1. Корпус ЩРН-ПГ EKF PROxima.
2. DIN-рейка.
3. Шины N и PE.
4. Маркировочная таблица.
5. Монтажный комплект.
6. Сальники.