

## Щиты распределительные пластиковые ЩРН-П, ЩРВ-П ЕКФ PROxima

### ОПИСАНИЕ

**ЩРН(В)-П-Х ЕКФ PROxima**

- щит
- распределительный
- Н – навесной, В – встраиваемый
- пластиковое основание
- максимальное число модулей

**IP41**      **ГАРАНТИЯ 5 ЛЕТ**



Щиты распределительные пластиковые ЩРН-П, ЩРВ-П ЕКФ PROxima предназначены для установки модульной аппаратуры: автоматических выключателей, УЗО, таймеров, устройств управления и т.д. Используются для электромонтажа в жилых, административных, торговых помещениях. Вертикальное открывание дверцы позволяет устанавливать бокс независимо от положения соседних стен. Электрощиты изготовлены из прочного ABS-пластика.

### ПРИМЕНЕНИЕ



Применяются в сферах производства и промышленности, а также в гражданском строительстве: административных помещениях, офисно-торговых помещениях, частных жилых домах, гаражных кооперативах.

Предназначены для:

- дальнейшей сборки щитов распределения электроэнергии;
- защиты сетей от токов перегрузки и короткого замыкания;
- установки различного модульного оборудования.

### ПРЕИМУЩЕСТВА



Вертикальная дверца – монтаж независимо от положения соседних стен



Большой выбор типоразмеров и комплектаций щитов



Шины N и PE в комплекте



Выштампованные кабельные вводы

## АССОРТИМЕНТ

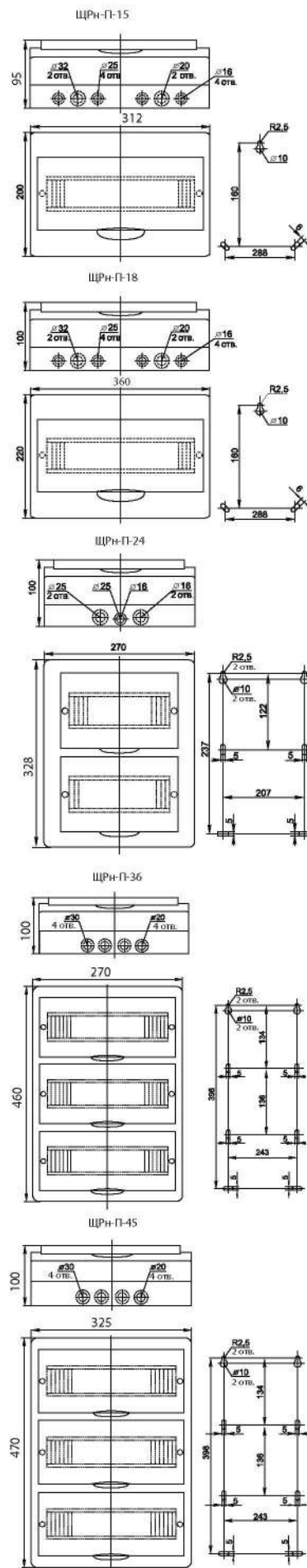
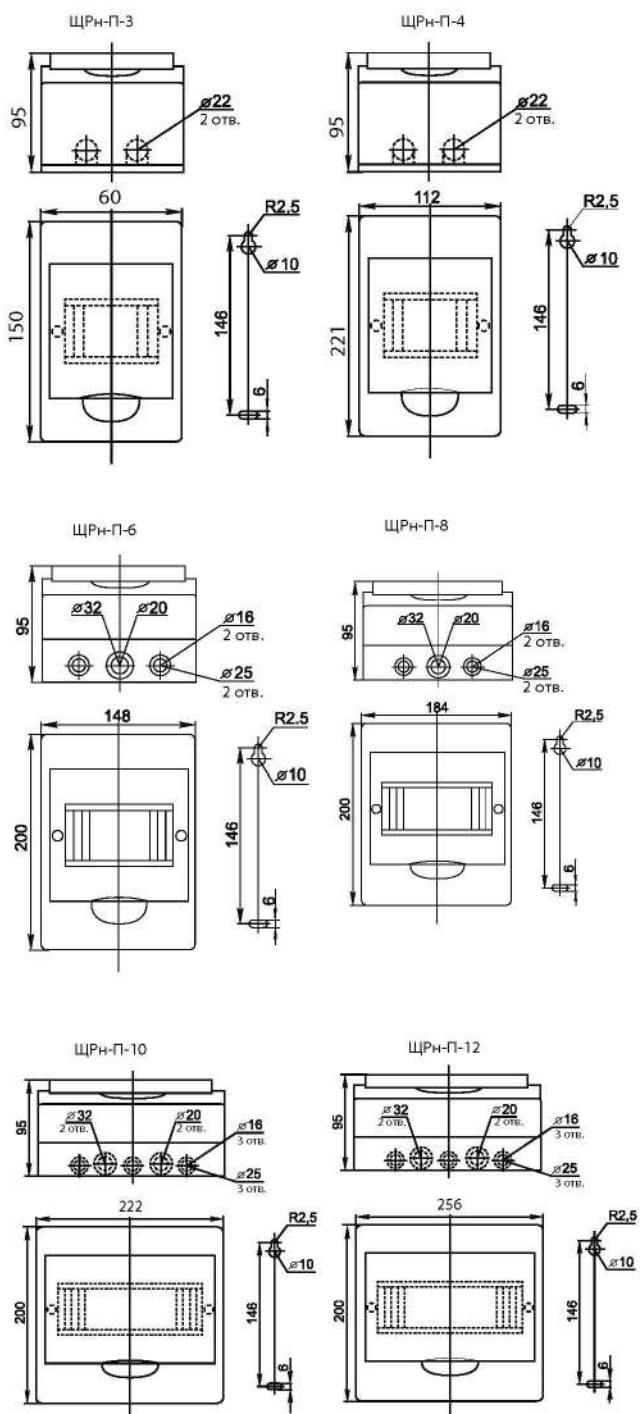
| Изображение   | Наименование  | Габариты<br>(В x Ш x Г), мм | Габариты<br>ниши<br>(В x Ш x Г), мм | Максим.<br>кол-во<br>модулей | Шины<br>N / PE                           | Количество<br>DIN-реек | Масса<br>нетто, кг | Артикул   |
|---|---|-----------------------------|-------------------------------------|------------------------------|--|------------------------|--------------------|-----------|
|  | ЩРН-П-3 IP41 EKF PROxima  | 150 x 95 x 60               | -                                   | 3                            | -  | 1                      | 0,467              | pb40-n-3  |
|   | ЩРН-П-4 IP41 EKF PROxima  | 221 x 136 x 90              | -                                   | 4                            | 1 шина<br>(4 отв.)                       | 1                      | 0,467              | pb40-n-4  |
|   | ЩРН-П-6 IP41 EKF PROxima  | 200 x 148 x 95              | -                                   | 6                            | 2 шины<br>(по 3 отв.)                    | 1                      | 0,497              | pb40-n-6  |
|   | ЩРН-П-8 IP41 EKF PROxima  | 200 x 184 x 95              | -                                   | 8                            | 2 шины<br>(по 4 отв.)                    | 1                      | 0,613              | pb40-n-8  |
|   | ЩРН-П-10 IP41 EKF PROxima   | 200 x 222 x 95              | -                                   | 10                           | 1 шина<br>(4 отв.)<br>1 шина<br>(5 отв.) | 1                      | 0,735              | pb40-n-10 |
|   | ЩРН-П-12 IP41 EKF PROxima   | 200 x 256 x 95              | -                                   | 12                           | 2 шины<br>(по 5 отв.)                    | 1                      | 0,760              | pb40-n-12 |
|   | ЩРН-П-15 IP41 EKF PROxima   | 200 x 312 x 95              | -                                   | 15                           | 2 шины<br>(по 6 отв.)                    | 1                      | 0,900              | pb40-n-15 |
|   | ЩРН-П-18 IP41 EKF PROxima   | 220 x 360 x 100             | -                                   | 18                           | 1 шина<br>(6 отв.)<br>1 шина<br>(7 отв.) | 1                      | 1,240              | pb40-n-18 |
|   | ЩРН-П-24 IP41 EKF PROxima   | 328 x 270 x 100             | -                                   | 24                           | 4 шины (по 5<br>отв.)                    | 2                      | 1,490              | pb40-n-24 |
|   | ЩРН-П-36 IP41 EKF PROxima   | 460 x 270 x 100             | -                                   | 36                           | 2 шины<br>(6 отв.)<br>2 шины<br>(7 отв.) | 3                      | 2,140              | pb40-n-36 |
|   | ЩРН-П-45 IP41 EKF PROxima   | 470 x 325 x 100             | -                                   | 45                           | 4 шины<br>(по 9 отв.)                    | 3                      | 2,200              | pb40-n-45 |
|   |  | ЩРВ-П-3 IP41 EKF PROxima    | 150 x 95 x 60                       | 142 x 90 x 60                | 3  | -                      | 1                  | 0,226     |
| ЩРВ-П-4 IP41 EKF PROxima  |   | 221 x 136 x 90              | 210 x 124 x 65                      | 4                            | 1 шина<br>(4 отв.)                       | 1                      | 0,537              | pb40-v-4  |
| ЩРВ-П-6 IP41 EKF PROxima  |   | 221 x 172 x 90              | 210 x 162 x 65                      | 6                            | 2 шины<br>(по 3 отв.)                    | 1                      | 0,653              | pb40-v-6  |
| ЩРВ-П-8 IP41 EKF PROxima  |   | 221 x 208 x 90              | 210 x 195 x 65                      | 8                            | 2 шины<br>(по 4 отв.)                    | 1                      | 0,730              | pb40-v-8  |
| ЩРВ-П-10 IP41 EKF PROxima   |   | 221 x 246 x 90              | 215 x 235 x 65                      | 10                           | 1 шина<br>(4 отв.)<br>1 шина<br>(5 отв.) | 1                      | 0,840              | pb40-v-10 |
| ЩРВ-П-12 IP41 EKF PROxima   |   | 221 x 278 x 90              | 210 x 265 x 65                      | 12                           | 2 шины<br>(по 5 отв.)                    | 1                      | 0,930              | pb40-v-12 |
| ЩРВ-П-15 IP41 EKF PROxima   |   | 221 x 334 x 90              | 210 x 324 x 65                      | 15                           | 2 шины<br>(по 6 отв.)                    | 1                      | 1,153              | pb40-v-15 |
| ЩРВ-П-18 IP41 EKF PROxima   |   | 251 x 398 x 100             | 233 x 375 x 75                      | 18                           | 1 шина<br>(6 отв.)<br>1 шина<br>(7 отв.) | 1                      | 1,500              | pb40-v-18 |
| ЩРВ-П-24 IP41 EKF PROxima   |   | 350 x 300 x 100             | 320 x 267 x 75                      | 24                           | 4 шины<br>(по 5 отв.)                    | 2                      | 1,660              | pb40-v-24 |
| ЩРВ-П-36 IP41 EKF PROxima   |   | 482 x 300 x 100             | 450 x 270 x 75                      | 36                           | 2 шины<br>(6 отв.)<br>2 шины<br>(7 отв.) | 3                      | 2,400              | pb40-v-36 |
| ЩРВ-П-45 IP41 EKF PROxima   |   | 505 x 365 x 110             | 470 x 325 x 85                      | 45                           | 4 шины<br>(по 9 отв.)                    | 3                      | 2,400              | pb40-v-45 |

### ТЕХНИЧЕСКИЕ ХАРАКТЕРИСТИКИ

| Параметры                                 | Значения    |
|---|-------------|
| Номинальное рабочее напряжение, В         | 240/415     |
| Материал корпуса                          | ABS-пластик |
| Степень защиты по ГОСТ 14254-2015         | IP41        |
| Климатическое исполнение по ГОСТ 15150-69 | УХЛ3        |

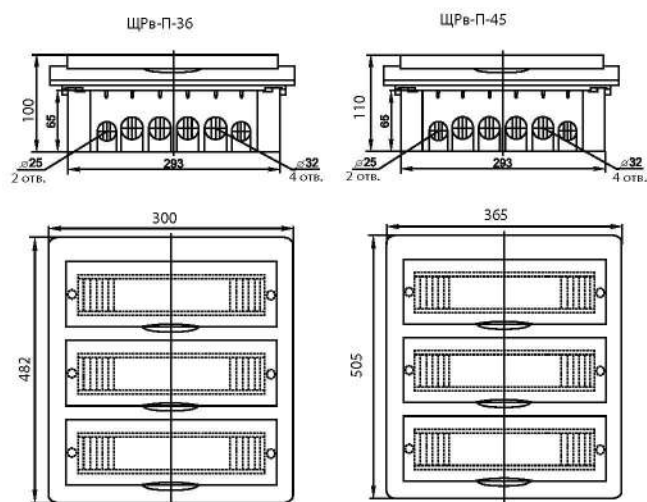
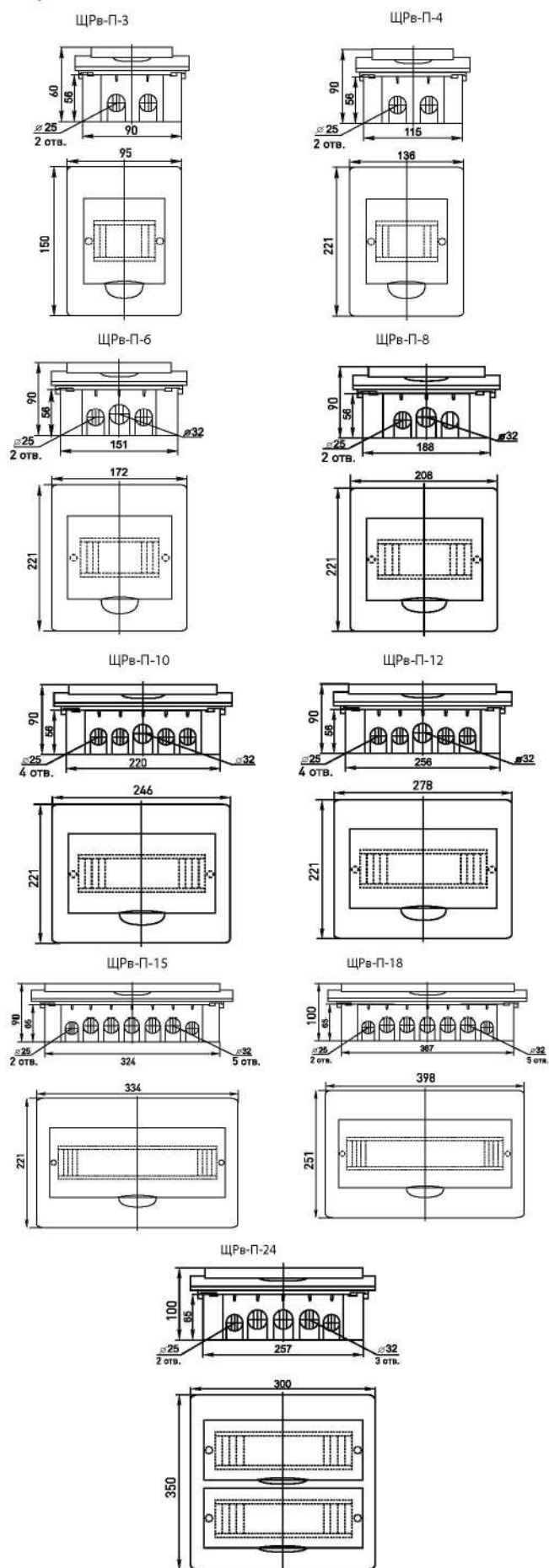
### Габаритные и установочные размеры

Щиты распределительные пластиковые серии ЩРН-П (навесные)





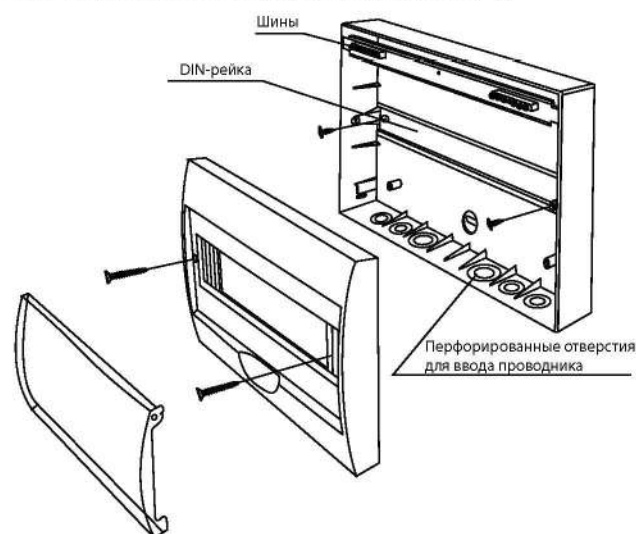
Щиты распределительные пластиковые серии ЩРв-П (встраиваемые)



| Наименование              | Габариты ниши (В x Ш x Г), мм |
|---------------------------|-------------------------------|
| ЩРв-П-3 IP41 EKF PROxima  | 142 x 90 x 60                 |
| ЩРв-П-4 IP41 EKF PROxima  | 210 x 124 x 65                |
| ЩРв-П-6 IP41 EKF PROxima  | 210 x 162 x 65                |
| ЩРв-П-8 IP41 EKF PROxima  | 210 x 195 x 65                |
| ЩРв-П-10 IP41 EKF PROxima | 215 x 235 x 65                |
| ЩРв-П-12 IP41 EKF PROxima | 210 x 265 x 65                |
| ЩРв-П-15 IP41 EKF PROxima | 210 x 324 x 65                |
| ЩРв-П-18 IP41 EKF PROxima | 233 x 375 x 75                |
| ЩРв-П-24 IP41 EKF PROxima | 320 x 267 x 75                |
| ЩРв-П-36 IP41 EKF PROxima | 450 x 270 x 75                |
| ЩРв-П-45 IP41 EKF PROxima | 470 x 325 x 85                |

### Особенности эксплуатации и монтажа

Схема монтажа боксов серии ЩРн-П и ЩРв-П IP41



### Типовая комплектация

1. Бокс ЩРн(в)-П EKF PROxima.
2. Шины N и PE.
3. DIN-рейка.