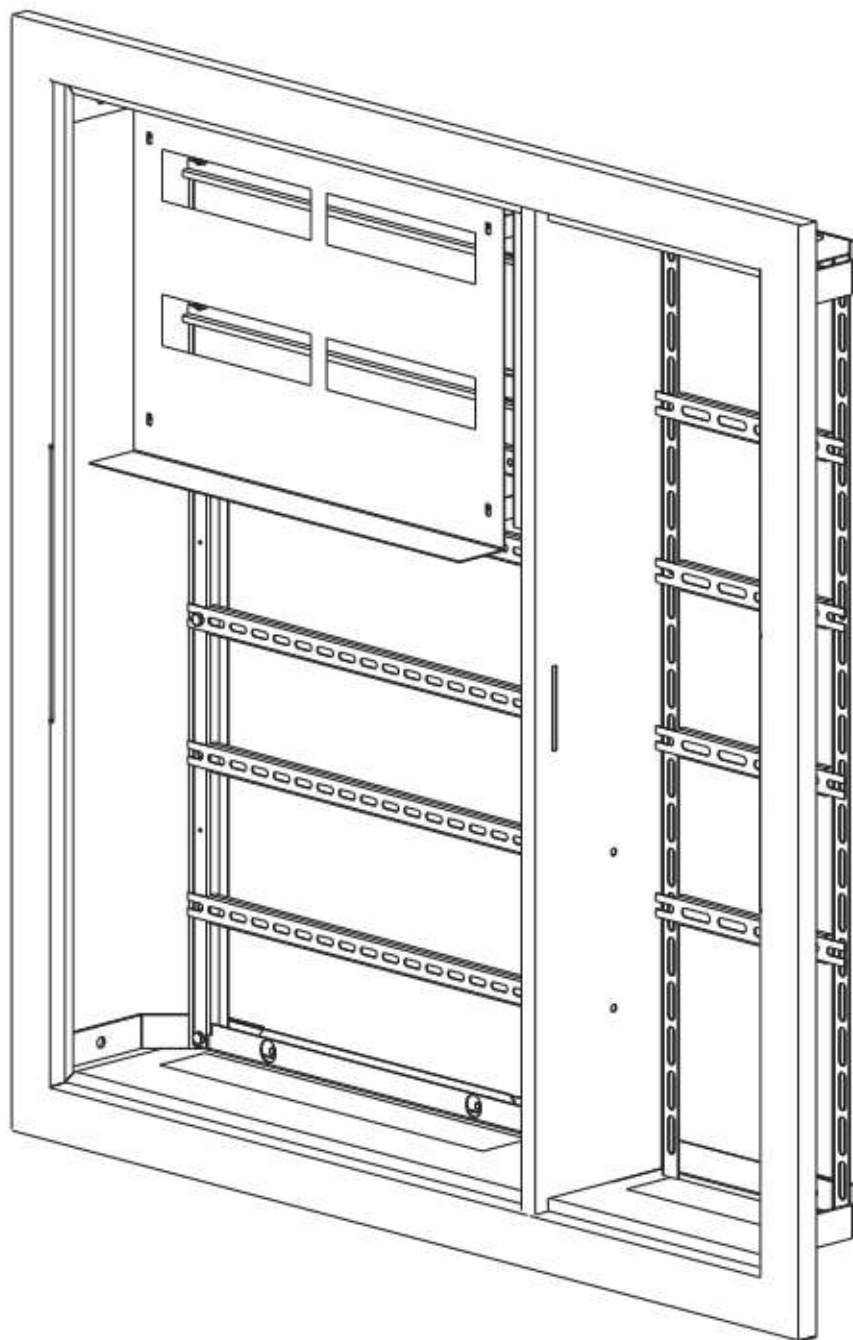


КОРПУС МЕТАЛЛИЧЕСКИЙ ЩЭ-Х-1 36 УХЛ3 IP31

Инструкция по сборке изделия

Общий вид



Внимание! Перед сборкой обязательно прочтите инструкцию. Сборку производите только исправным инструментом с соблюдением правил техники безопасности.

1 Комплектность

Изделие «Щит этажный» поставляется одним грузовым местом, упакованным в короб из гофрокартона.

Состав комплекта:

Наименование	Модель корпуса				
	ЩЭ-2-1	ЩЭ-3-1	ЩЭ-4-1	ЩЭ-5-1	ЩЭ-6-1
Корпус металлический, шт.	1	1	1	1	1
Болт фланцевый М6×14, шт.	29	35	37	39	41
Винт 2М4×20 / 2М5×16, шт.	6 / 6	9 / 9	12 / 12	15 / 15	18 / 18
Винт резьбовыдавливающий М4х8, шт.	7	9	9	9	9
Гайка М5.016, шт.	6	9	12	15	18
Гайка фланцевая М6, шт.	33	39	41	39	41
Держатель, шт.	1	1	1	1	1
Знак «Осторожно! Электрическое напряжение», шт.	2	2	2	2	2
Знак «Заземление», шт.	4	4	4	2	2
Инструкция по сборке и монтажу, экз.	1	1	1	1	1
Изолятор, шт.	2	3	4	5	6
Кронштейн правый / левый, шт.	2 / 2	2 / 2	2 / 2	2 / 2	2 / 2
Накладка на замок 19-16/40, шт.	1	1	1	1	1
Панель, шт.	1	1	1	1	1
Планка, шт.	2	4	4	4	4
Планка короткая, шт.	4	4	4	4	4
Планка горизонтальная, шт.	2	2	2	2	2
Планка вертикальная правая / левая, шт.	1 / 1	1 / 1	1 / 1	1 / 1	1 / 1
Т-образная направляющая ТН35-7,5 (ГОСТ IEC 60715) L= 90 мм, шт.	1	1	1	1	1
Т-образная направляющая ТН35-7,5 (ГОСТ IEC 60715) L= 43,5 мм, шт.	2	3	4	5	6
Рейка под шину «PEN», шт.	1	1	1	1	1
Т-образная направляющая ТН35-7,5 (ГОСТ IEC 60715) L= 440 мм, шт.	1	2	2	2	2
Сжим У-733М, шт.	5	5	5	5	5
Табличка маркировочная, шт.	2	3	4	4	4
Шайба 4.019 / 5.019, шт.	6 / 12	9 / 18	12 / 24	15 / 30	18 / 36
Шайба 4.65Г / 5.65Г, шт.	6 / 6	9 / 9	12 / 12	15 / 15	18 / 18
Шайба контактная 6МК13	2	2	2	2	2
Шина PEN 6×9 мм 8/1, шт.	2	3	4	5	6
Шина PEN 6×9 мм 8/2, шт.	2	3	4	5	6
Паспорт, экз.	1	1	1	1	1

2 Порядок сборки рамки

2.1 Открутите гайки М6 при помощи торцового ключа и извлеките раму из корпуса (рисунки 1 и 2). Гайки сохранить для установки рамы в сборе с электрооборудованием.

2.2 С помощью винтов резьбовыдавливающих М4х8 закрепите на раме одну Т-образную направляющую ТН 35-7,5 – для ЩЭ-2 или две – для ЩЭ-3, -4, -5, -6 (рисунок 3).

2.3 Установите и закрепите с помощью винта М4х20 и шайб 4 Шину PEN 8/1 на изоляторе (рисунок 4).

2.4 Установите на Рейке под шину «PEN», закрепив с помощью винтов М4х20 и шайб Ш4 две шины PEN 8/2 – для ЩЭ-2, три – для ЩЭ-3, четыре – для ЩЭ-4, пять – для ЩЭ-5 и шесть – для ЩЭ-6 (рисунок 5). Винтовое соединение согласно приложению 2.

2.5 Установите собранную Рейку под шину «PEN» и Планки (четыре – для ЩЭ-3, -4, -5, -6 и две – для ЩЭ-2) и закрепите на раме с помощью болтов М6х14 и гаек М6 (рисунок 6). Болтовое соединение согласно приложению 1.

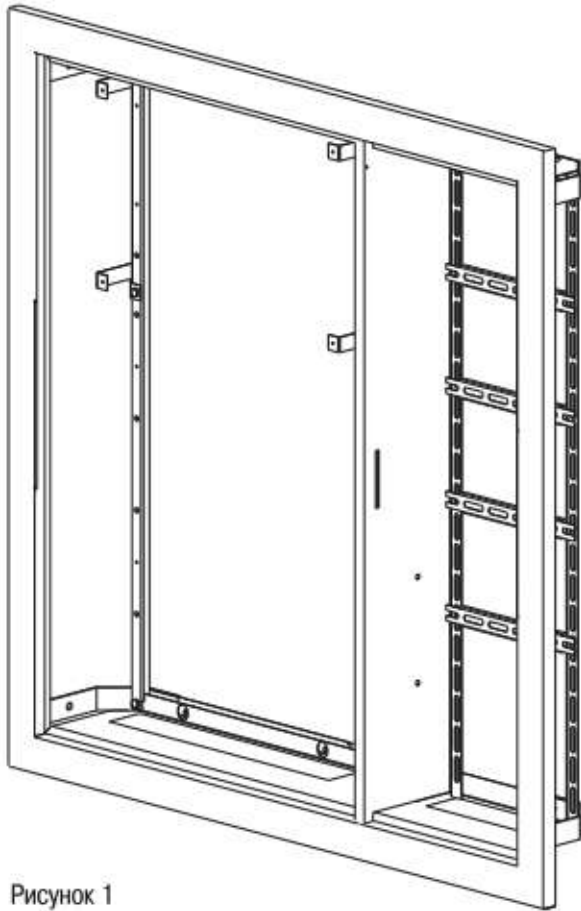


Рисунок 1

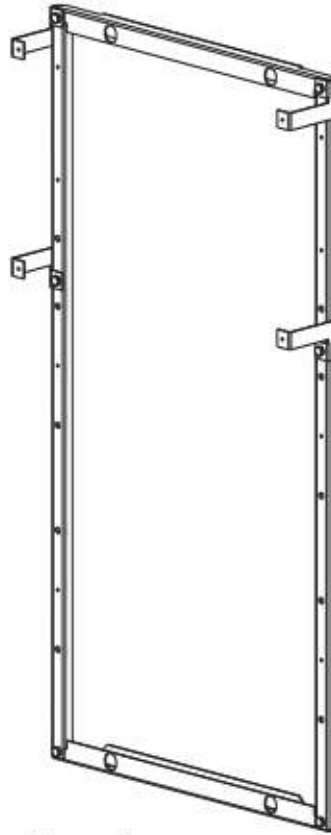


Рисунок 2

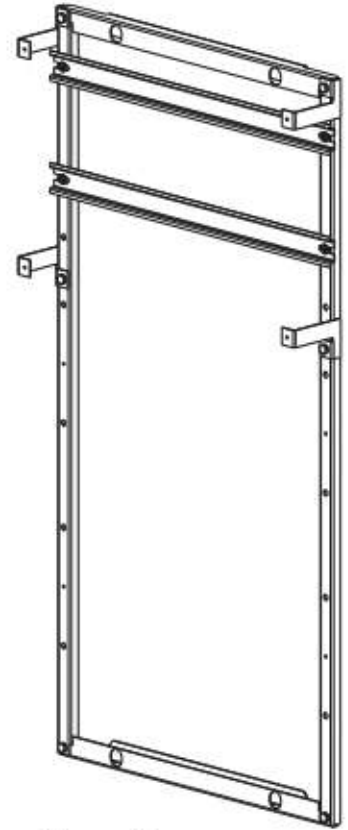


Рисунок 3

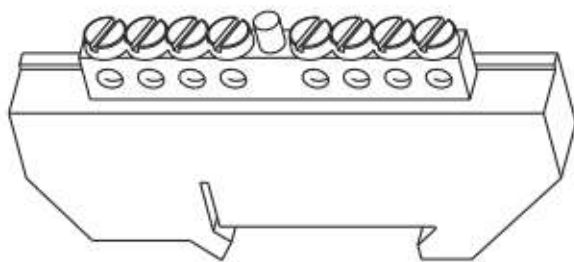


Рисунок 4

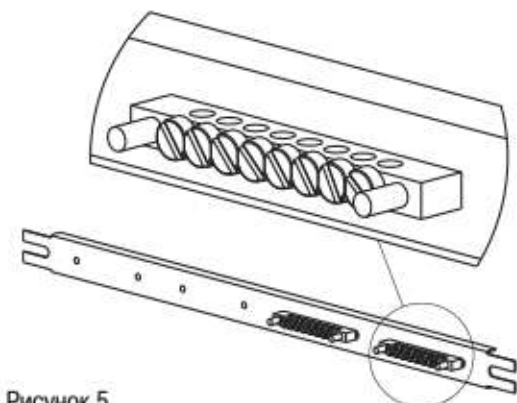


Рисунок 5



Рисунок 6

2.6 Установите счётчики на собранную раму в соответствии с рисунком 7 (для ЩЭ-2, -3, -4) или с рисунком 8 (для ЩЭ-5, -6) и прикрепите их к Планкам с помощью винта М5х16, гайки М5, шайб 5 – плоской и пружинной. Винтовое соединение согласно приложению 3.

2.7 Закрепите на Планке, верхней или нижней относительно счётчика, Т-образную направляющую ТН 35-7,5 L=43,5 мм для установки выключателя нагрузки ВН-32 с помощью болтов М6х14 и гаек М6 (рисунок 9). Болтовое соединение согласно приложению 1.

2.8 Установите необходимую электроаппаратуру на Т-образные направляющие ТН 35-7,5 и выполните внутренние электрические соединения электроаппаратуры.

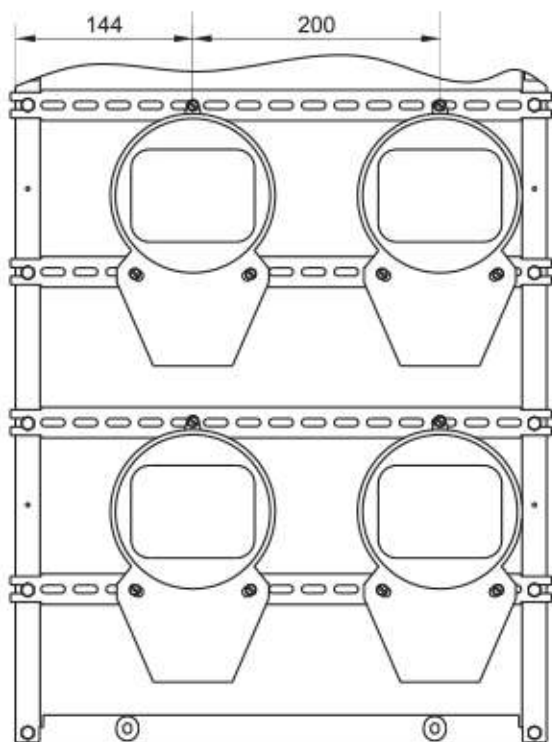


Рисунок 7

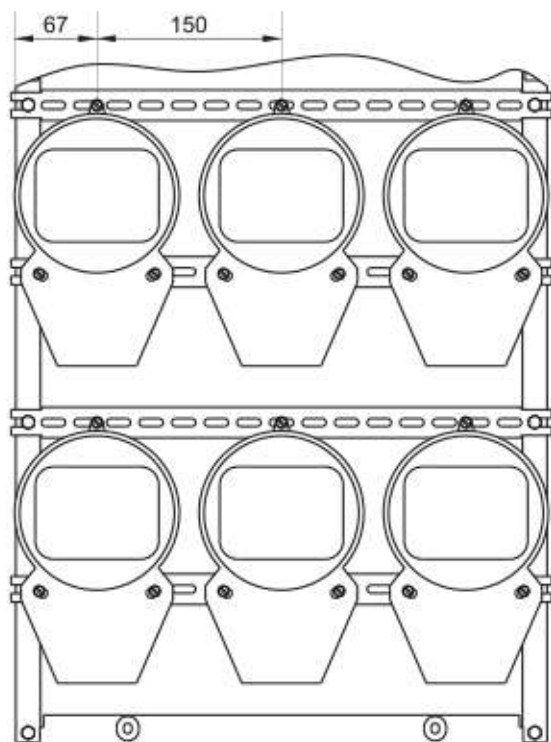


Рисунок 8

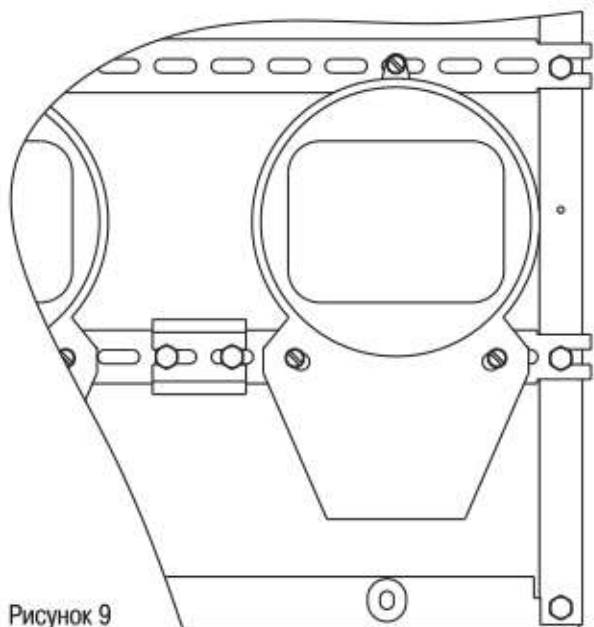


Рисунок 9

3 Установка планки короткой

3.1 Закрепите Планки короткие на оцинкованных Z-профилях в низковольтном отсеке корпуса Щита этажного с помощью болтов М6х14 и гаек фланцевых М6 (рисунок 10). Болтовое соединение согласно приложению 1.

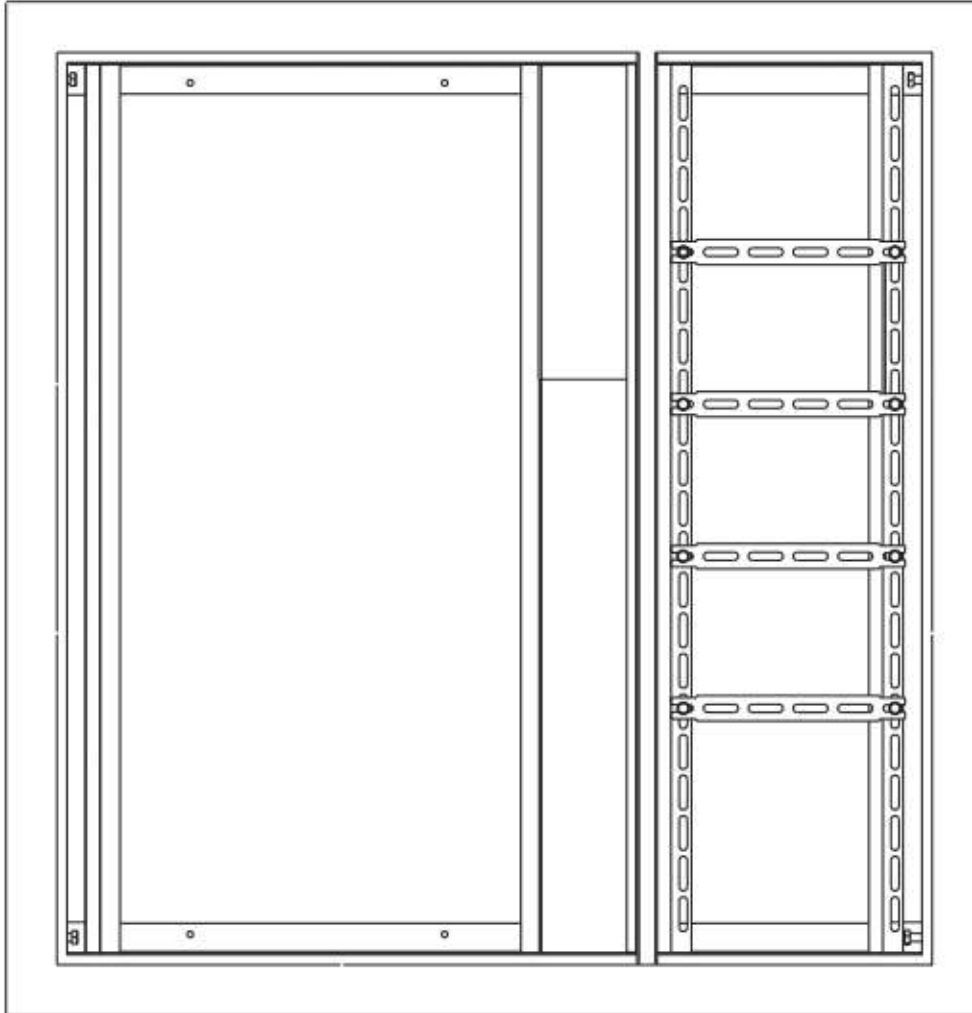


Рисунок 10

4 Установка корпуса в нишу

4.1 Корпус Щита этажного вставьте в нишу 900х950 мм жилого здания. Края отбортовки фасадной рамки корпуса должны плотно прилегать к стене (рисунок 11).

4.2 Болты, установленные в корпусе щита, закрутите в стену, при этом надавливайте на фасадную часть, чтобы избежать отжимания загибов щита от стены.

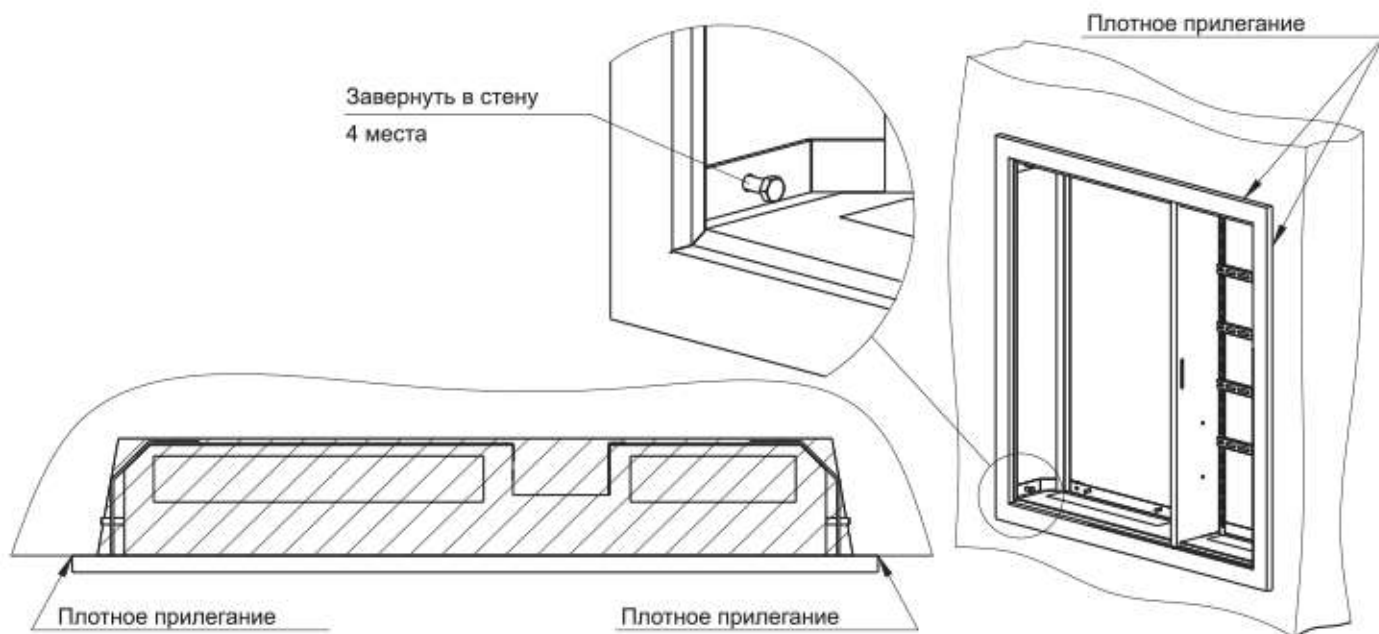


Рисунок 11

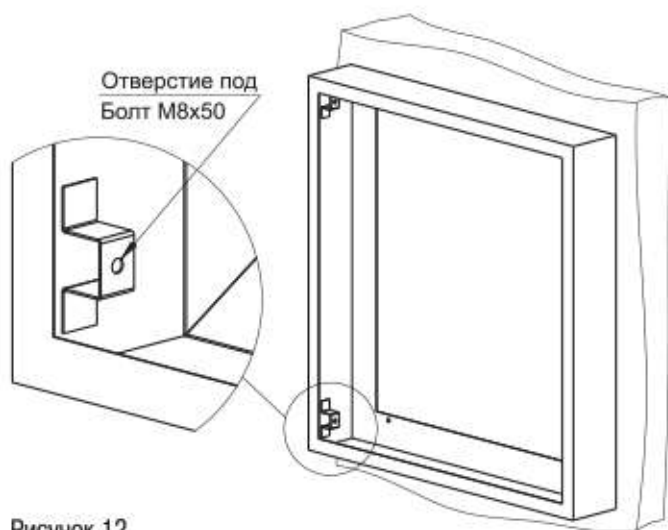


Рисунок 12

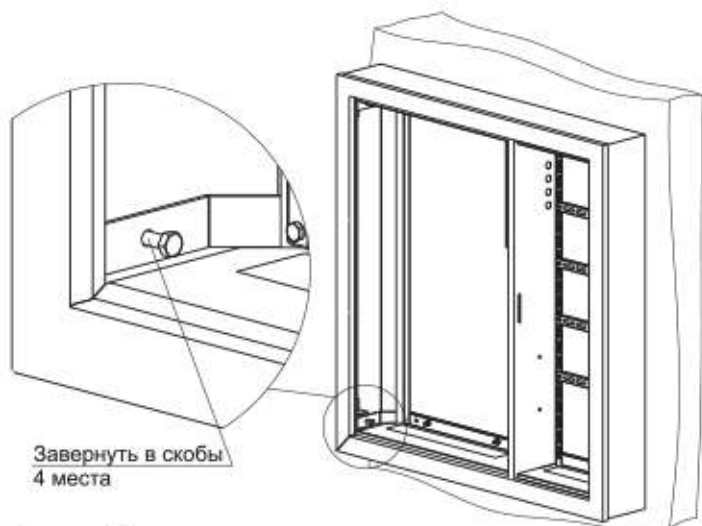


Рисунок 13

5 Порядок установки корпуса в кожух

5.1 С помощью строительных инструментов и приспособлений надёжно закрепите Кожух щита этажного на стене.

5.2 Вставьте корпус в Кожух щита этажного и закрутите болты M8x50, установленные в корпусе щита, в отверстия П-скоб Кожуха щита этажного (рисунок 12 и 13).

6 Порядок установки рамки в корпус

6.1 Собранную раму с выполненными внутренними электрическими соединениями вставьте в корпус Щита этажного (рисунок 14).

6.2 С помощью торцового ключа наверните 4 гайки с фланцем M6 (2.1) на шпильки и закрепите раму в корпусе Щита этажного. Усилие затяжки – 3 Н·м.

6.3 Установите Панель оперативную на Кронштейны с помощью винта резьбовыдавливающего M4x8 (рисунок 15).

6.4 При необходимости пломбировки установите накладку на замок 19-16/10 (рисунок 16).

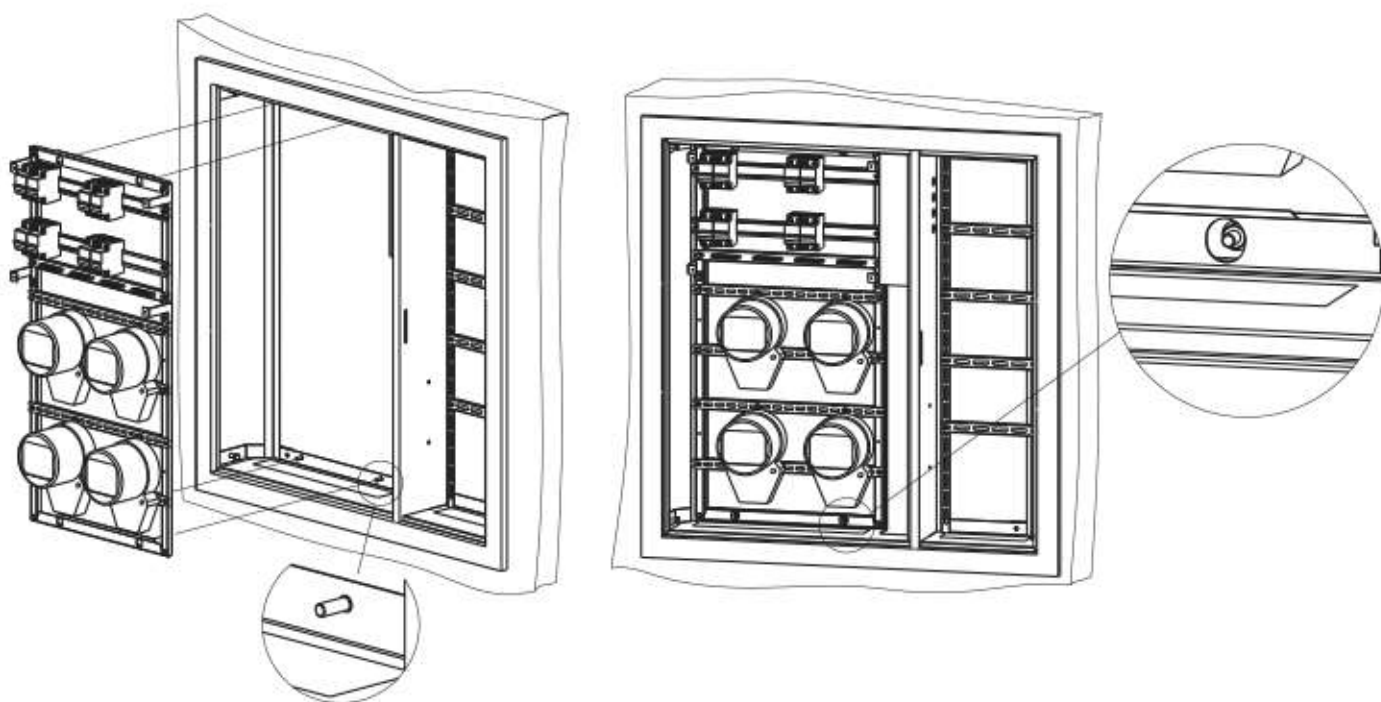


Рисунок 14

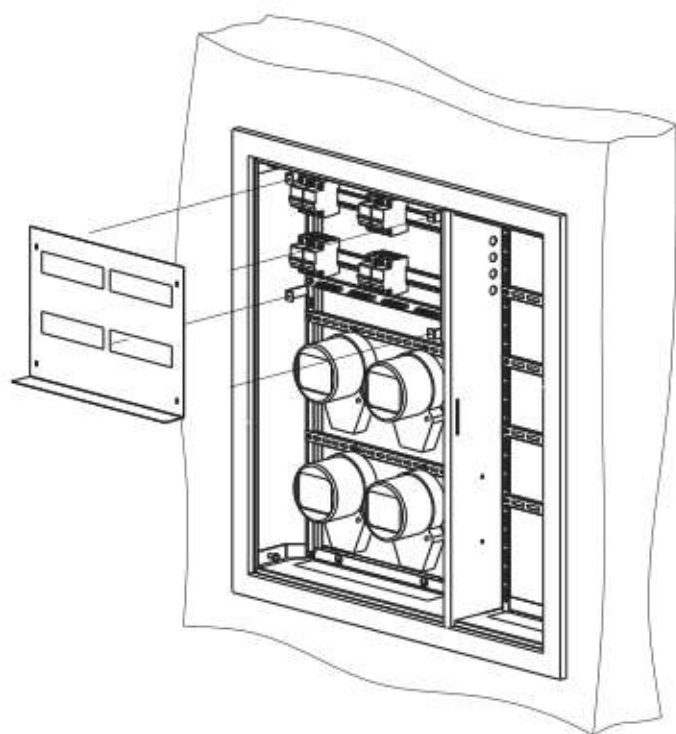


Рисунок 15

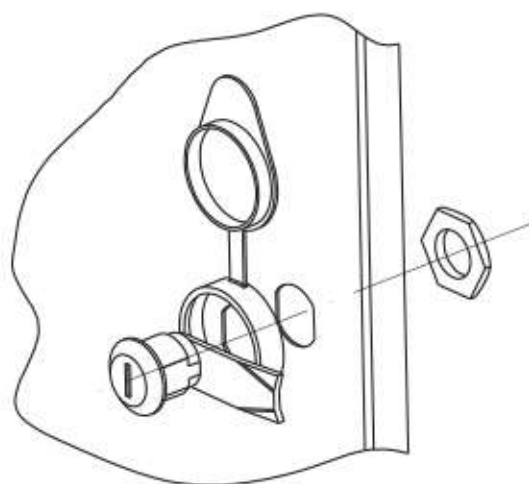
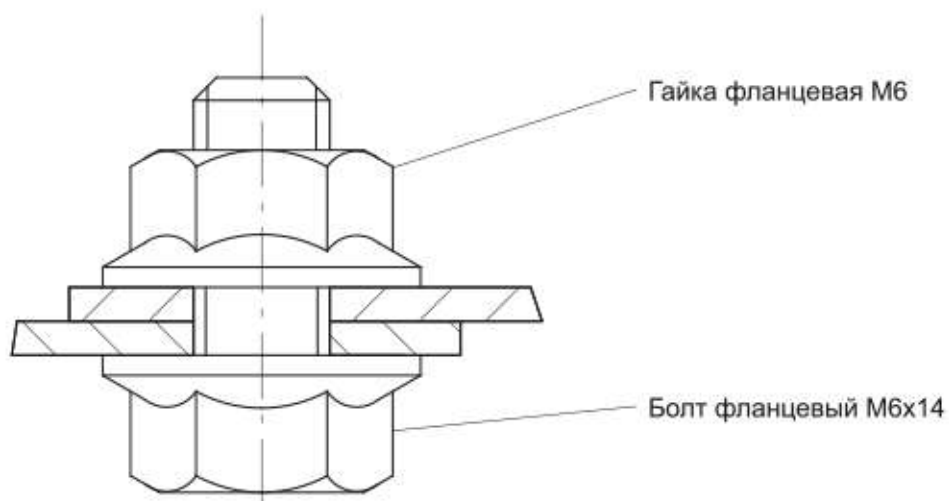
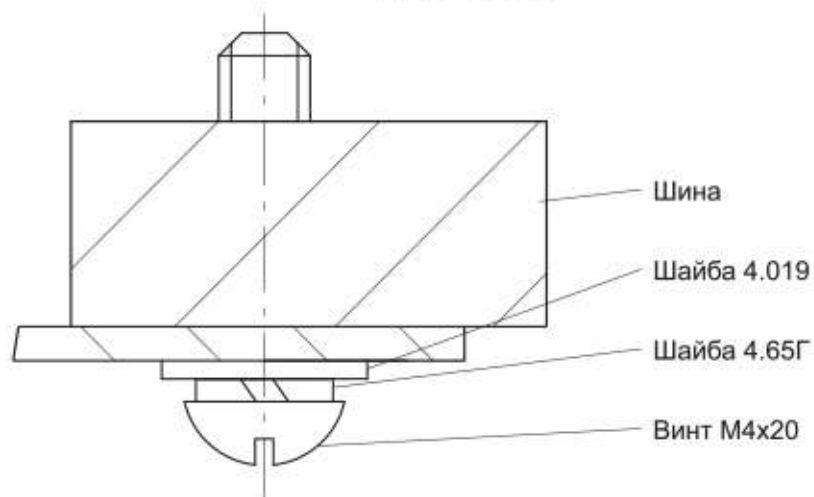


Рисунок 16

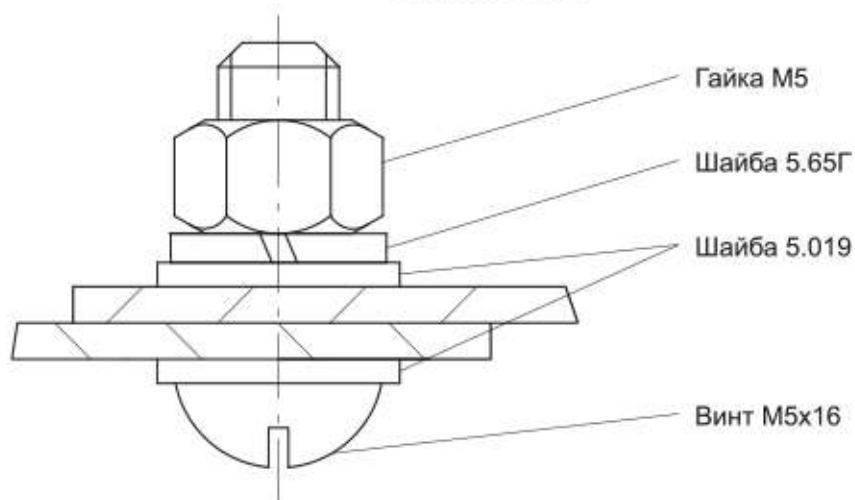
Приложение 1



Приложение 2



Приложение 3



Производитель оставляет за собой право вносить в конструкцию изделия изменения, не ухудшающие эксплуатационные характеристики изделия.