

КОРПУСА МЕТАЛЛИЧЕСКИЕ ЩРВ СЕРИИ UNIVERSAL

Краткое руководство по эксплуатации

1 Назначение и область применения

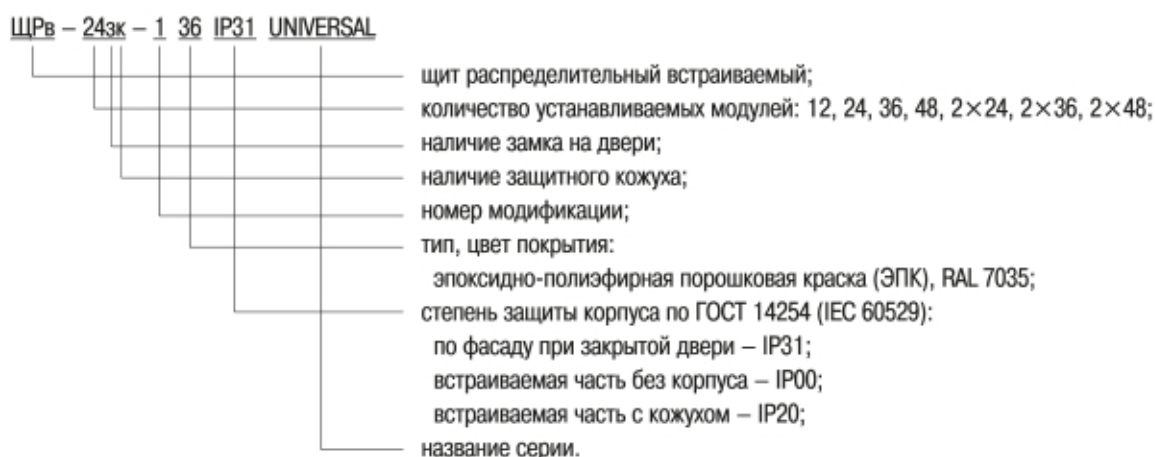
1.1 Корпуса металлические ЩРВ серии UNIVERSAL товарного знака IEK (далее – металлокорпуса) предназначены для дальнейшей сборки низковольтных электрощитов распределительного типа.

Металлокорпуса выпускаются по техническим условиям УKM.001.2015 ТУ.

По требованиям безопасности металлокорпуса соответствуют техническому регламенту Таможенного союза ТР ТС 004/2011 и ГОСТ IEC 62208.

1.2 Металлокорпуса должны устанавливаться в помещениях с невзрывоопасной средой, не содержащей токопроводящей пыли и химически активных веществ. Допускается установка под навесом.

1.3 Пример расшифровки структуры условного обозначения металлокорпуса:



2 Техническая характеристика

2.1 Основные технические характеристики металлокорпусов представлены в таблице 1.

2.2 Расположение и размер защищаемого пространства соответствуют габаритным размерам корпуса.

Параметры, характеризующие способность рассеивать тепловую энергию, представлены в таблице 2.

Таблица 1

Параметр		Исполнение металлического корпуса ЩРв IP31 UNIVERSAL					
		ЩРв-24з(к)-1	ЩРв-36з(к)-1	ЩРв-48з(к)-1	ЩРв-2х24з(к)-1	ЩРв-2х36з(к)-1	ЩРв-2х48з(к)-1
Номинальный ток, не более, А		125					
Расположение кабельных вводов		сверху / снизу / сзади					
Ремонтопригодность		неремонтопригодные					
Климатическое исполнение корпуса по ГОСТ 15150		УХЛ3					
Степень защиты от внешнего механического воздействия по ГОСТ IEC 62262		IK08					
Максимальная статическая нагрузка на оболочку в соответствии с УKM.001.2015 ТУ, Н		56	62	74	95	105	127
Количество модулей устанавливаемой электроаппаратуры, шт.		24	36	48	48	72	96
Масса (нетто) ±5 %, кг		4,2	4,9	5,9	7,8	9,2	11,0
Габаритные размеры корпуса, мм	высота	480	605	730	480	605	730
	ширина	352			662		
	глубина	135					

Таблица 2

Модель корпуса UNIVERSAL	Потеря эффективной мощности, Вт	$\Delta t_{0,5}$	$\Delta t_{0,75}$	$\Delta t_{1,0}$
ЩРв-24з(к)-1 IP31	60	41	–	50
ЩРв-36з(к)-1 IP31	90	32	–	37
ЩРв-48з(к)-1 IP31	120	35	–	42
ЩРв-2х24з(к)-1 IP31	60	27	–	31
ЩРв-2х36з(к)-1 IP31	90	32	–	37
ЩРв-2х48з(к)-1 IP31	120	35	–	42

3 Комплектность

3.1 Комплект поставки приведен в таблице 3.

Таблица 3

Наименование	Модель корпуса ЩРв IP31 UNIVERSAL					
	ЩРв-24з(к)-1	ЩРв-36з(к)-1	ЩРв-48з(к)-1	ЩРв-2х24з(к)-1	ЩРв-2х36з(к)-1	ЩРв-2х48з(к)-1
Корпус металлический, шт.	1	1	1	1	1	1
Паспорт, экз.	1	1	1	1	1	1
Провод заземления, шт.	1	1	1	2	2	2
Болт фланцевый М6×25, шт.	4	4	4	4	4	4
Гайка фланцевая М6, шт.	2	2	2	4	4	4
Шайба 6.016, шт.	4	4	4	8	8	8
Знак «Осторожно! Электрическое напряжение», шт.	1	1	1	1	1	1
Знак «Заземление», шт.	2	2	2	4	4	4
Наклейка модульная, шт.	2	2	4	4	6	8
Упаковка, шт.	1	1	1	1	1	1

4 Устройство

4.1 Корпус металлический ЩРв серии UNIVERSAL конструктивно состоит из оболочки (1) с открывающейся дверью (2), монтажной рамы (3) и оперативной панели (4) (рисунок 1).

4.2 Оболочка корпуса – стальная, сварная с защитно-декоративным покрытием. Представляет собой фасадную раму из усиленного профиля со встраиваемым каркасом. На задних планках приварены шпильки для крепления монтажной рамы. Внутри оболочки на боковой планке имеется узел заземления в виде резьбовой омеднённой шпильки. Оболочка фиксируется в нише посредством распорных болтов через резьбовые отверстия на боковых сторонах каркаса либо посредством шурупов через отверстия на задней стенке каркаса.

4.3 Для повышения степени защиты встраиваемой части корпуса до IP20 в состав изделий с литерой «к» входит защитный кожух (5) (рисунок 1).

4.4 Монтажная рама состоит из вертикальных профилей и Т-образных направляющих ТН 35-7,5 (ГОСТ IEC 60715), установленных с шагом 125 мм (для корпусов с двумя Т-образными направляющими и более) и предназначенных для размещения на них модульной электроаппаратуры. В монтажные профили установлены пластиковые стойки для крепления оперативной панели и стойки, фиксирующие шины N и PE.

4.5 Оперативная панель выполнена сборной, состоящей из торцевых (1) и линейных (2) модулей и крепежных клипс (3) (рисунок 2). На линейных модулях имеются окна для выхода модульной электроаппаратуры, в нижнее окно установлена заглушка (только для корпусов с двумя окнами и более).

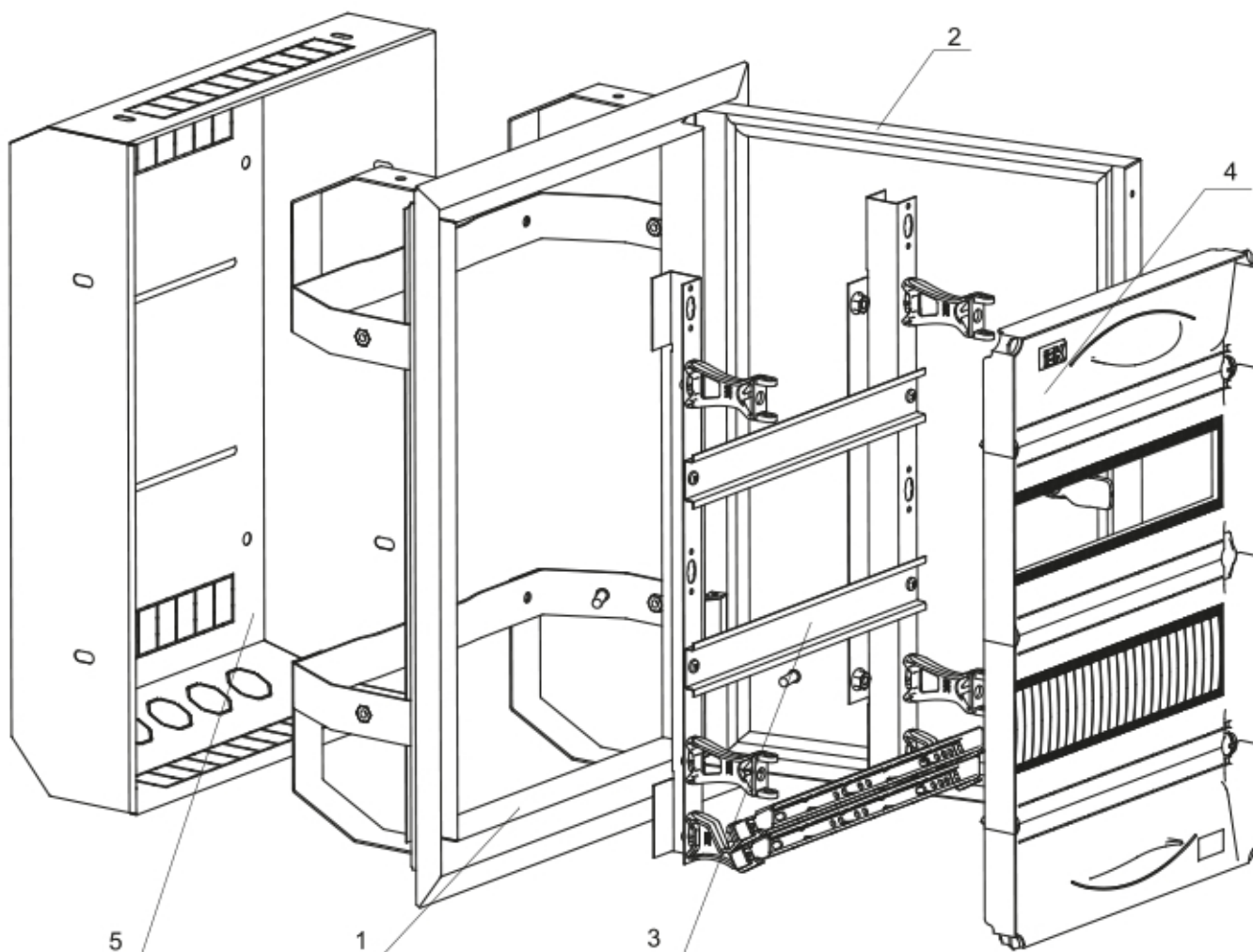


Рисунок 1 – Состав изделия

(1 – оболочка, 2 – дверь, 3 – рама монтажная, 4 – панель оперативная, 5 – кожух защитный)

4.6 Дверь корпуса запирается на замок. В двухдверных корпусах двери запираются независимо друг от друга. На внутренней стороне двери имеется узел заземления в виде резьбовой омеднённой шпильки.

5 Требования безопасности

5.1 Основную защиту обеспечивает оболочка, которая при нормальных условиях исключает контакт с опасными частями, находящимися под напряжением, и является частью цепи защиты.

5.2 Непрерывность цепи защиты от поражения электрическим током обеспечивается надёжным контактом между частями шкафа и присоединением шкафа к защитному проводнику.

5.3 Проверку цепей защиты должен провести изготовитель низковольтного комплектного устройства.

5.4 Все работы по монтажу низковольтного комплектного устройства (НКУ) должны производиться специально обученным персоналом в соответствии с требованиями нормативно-технической документации в области электротехники.

6 Указания по монтажу

6.1 Открыть дверь корпуса и посредством отвёртки повернуть крепёжные клипсы на оперативной панели на угол 90° (шлиц на головке клипсы должен встать параллельно Т-образной направляющей ТН35-7,5 (ГОСТ IEC 60715)), при этом панель отщелкнётся со стоек, и ее можно снять (рисунок 2а). Торцевым гаечным ключом на 10 мм открутить гайки и демонтировать из оболочки монтажную раму.

6.2 Закрепить оболочку в нише на месте эксплуатации можно двумя способами (рисунок 3):

– через резьбовые отверстия на боковых сторонах каркаса посредством распорных болтов М6х25;

– через отверстия в задней стороне каркаса посредством шурупов.

Возможно комбинированное крепление распорными болтами и шурупами. Крепление оболочки с кожухом и без него – идентично.

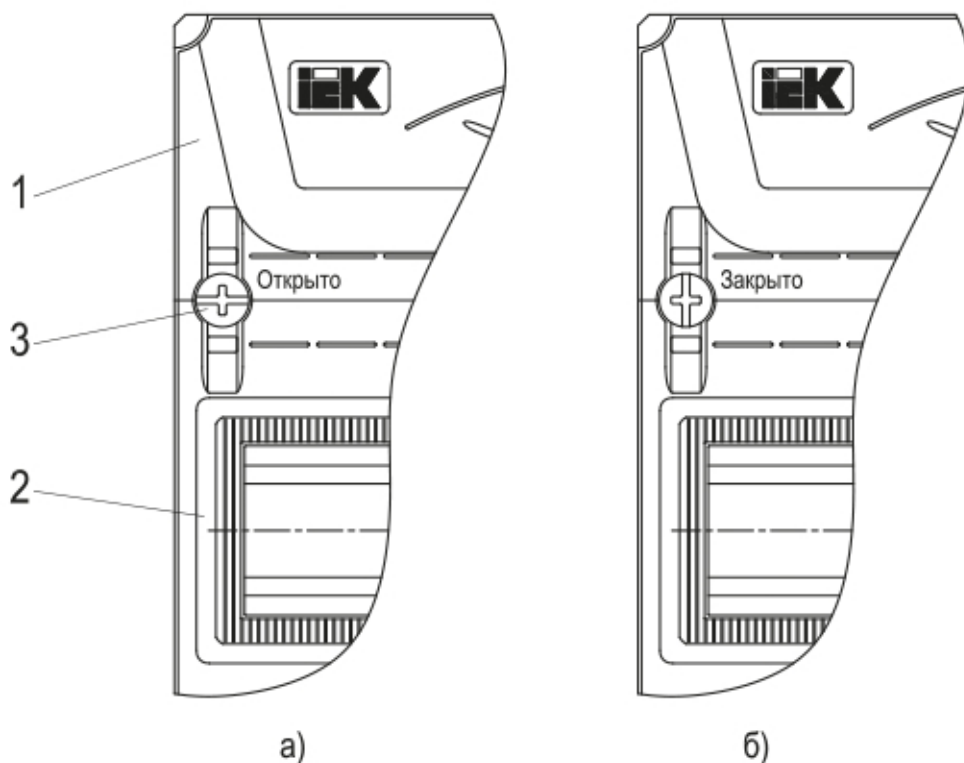


Рисунок 2 – Оперативная панель

Далее установить защитный проводник, соединяющий узлы заземления на оболочке и двери, используя крепёжные детали из состава комплекта. Наклеить знаки «Заземление» внутри корпуса рядом с узлами заземления. Завести в оболочку вводные и отходящие проводники. В случае установки защитного кожуха необходимо удалить в нём заглушки для ввода и вывода проводников в требуемых местах посредством кусачек, острые кромки на месте удалённых заглушек – зачистить.

6.3 В соответствии со схемой НКУ установить на монтажную раму требуемую электроаппаратуру и выполнить внутренние электрические соединения. В случае необходимости установки дополнительных шин N и PE в монтажные профили установить пластиковые стойки для шин. Суппорты с шинами защёлкиваются в держатели без применения специального инструмента. Схема ввода проводов – на рисунке 4. Суппорты с шинами (2) защёлкиваются в верхние держатели (1) без применения специального инструмента.

Для установки в металлокорпуса рекомендуется следующее оборудование:

- модульное оборудование с возможностью крепления на Т-образную направляющую TH35-7,5 (ГОСТ IEC 60715): автоматические выключатели для защиты от сверхтоков; выключатели автоматические, управляемые дифференцированным током, со встроенной / без встроенной защиты от сверхтоков, выключатели нагрузки;

- шины для подключения проводников L, N, PE/ PEN;

- шины соединительные типа PIN, FORK;

- другое оборудование защиты и управления электроустановками с возможностью крепления на Т-образную направляющую TH35-7,5 (ГОСТ IEC 60715).

6.4 Установить собранную монтажную раму в оболочку и закрепить её гайками. Подключить вводные и отходящие проводники. Проверить работоспособность смонтированной аппаратуры.

6.5 Установить оперативную панель. Для этого повернуть крепёжные клипсы таким образом, чтобы шлиц на головке встал перпендикулярно Т-образной направляющей TH35-7,5 (ГОСТ IEC 60715), и надавить на них, при этом панель защёлкнётся в стойке (рисунок 26).

Не использованные под электроаппараты окна на оперативной панели закрыть заглушками.

6.6 Для предотвращения несанкционированного доступа внутрь корпуса оперативную панель опломбировать через крепёжные клипсы и проушины стоек.

6.7 Наклеить на дверь знак «Осторожно! Электрическое напряжение» и закрыть её на ключ.

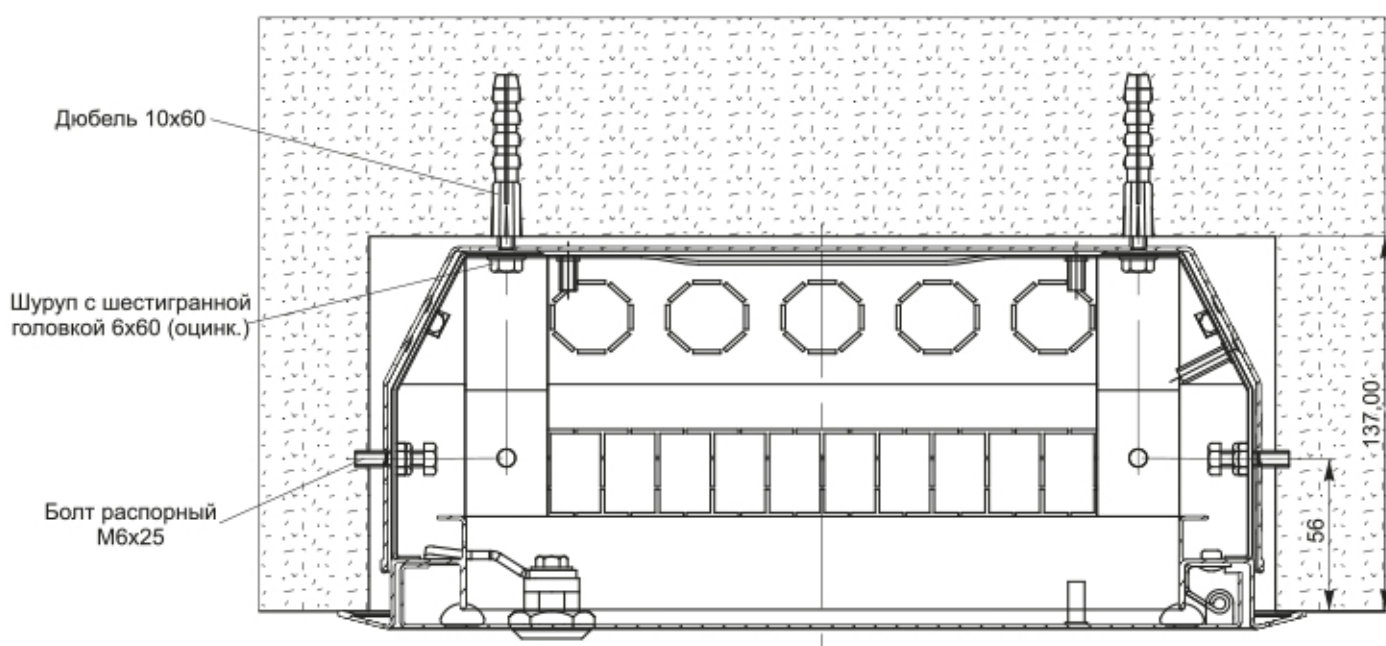


Рисунок 3 – Крепление оболочки в нише

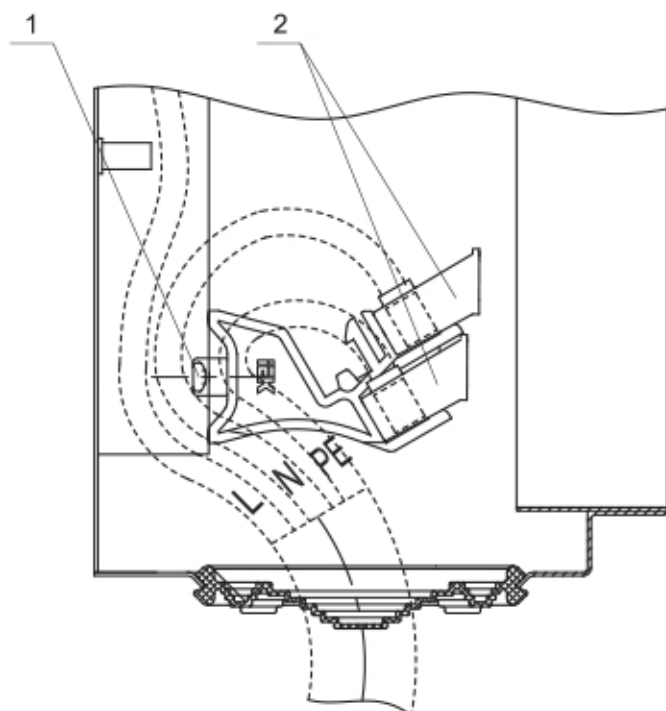


Рисунок 4 – Схема ввода проводов
(1 – стойка шин, 2 – суппорты с шинами)

7 Меры при обнаружении неисправности

- 7.1 При обнаружении неисправности незамедлительно прекратить эксплуатацию изделия.
- 7.2 При обнаружении неисправности во время гарантийного срока необходимо обратиться в организацию, где было приобретено изделие, или в представительство.
- 7.3 При обнаружении неисправности после гарантийного срока необходимо произвести замену на подобное изделие с теми же или улучшенными характеристиками.

8 Условия эксплуатации

- 8.1 Под навесом или в помещении со свободным доступом наружного воздуха, не содержащим токопроводящей пыли и химически активных веществ, с невзрывоопасной средой.
- 8.2 Температура окружающего воздуха – от минус 60 до плюс 40 °С.
- 8.3 Среднегодовое значение относительной влажности 75 % при температуре плюс 15 °С. Допускается влажность 98 % при температуре плюс 25 °С.

9 Условия транспортирования и хранения

- 9.1 Транспортирование и хранение изделия осуществляется в упаковке изготовителя, обеспечивающей защиту от механических повреждений, загрязнения, попадания влаги и прямого солнечного света, при температуре окружающего воздуха от минус 50 до плюс 50 °С.
- 9.2 Транспортирование металлокорпусов может осуществляться любым видом крытого транспорта.
- 9.3 Хранения металлокорпусов должно осуществляться в закрытых помещениях, параметры относительной влажности те же, что и при эксплуатации металлокорпусов.

10 Утилизация

- 10.1 После вывода из эксплуатации изделие утилизируется как металлический лом.

11 Гарантии изготовителя

11.1 Гарантийный срок эксплуатации корпуса – 3 года со дня продажи при соблюдении потребителем условий эксплуатации, хранения, транспортирования и монтажа.

11.2 Срок службы корпуса – 15 лет. По истечении срока службы изделие не представляет опасности для здоровья и окружающей среды.