

Mini S

распределительные накладные мини-щитки
от 1 до 9 модулей



0 013 56

0 013 57

0 013 08

Упак.	Кат. №	IP 30 – Класс II
		Соответствуют ГОСТ Р 50827-95 Пломбируемый корпус Снабжены DIN-рейками 35 x 7,5 мм Температура эксплуатации до 70°C Материал: ударпрочный и термостойкий ПВХ Поставляется без шин

Щитки накладные

Поставляются в пленке
Состав комплекта :
• 1 задняя панель с продолговатыми установочными отверстиями
• 1 рейка

Щиток на 1-6 модуля

	Упак.	Кат. №	Кол-во устанавливаемых модулей	Размеры (мм)	
				Высота	Ширина x Глубина
10		0 013 01	1	140	30 x 72
10		0 013 02	2	140	50 x 72
10		0 013 04	4	160	90 x 74
1/50		0 013 56	2	140	52 x 68
1/30		0 013 57	4	140	87 x 68
1/20		0 013 58	6	140	130 x 68

Щиток на 6 модулей

				Поставляется с 1 заземляющей шиной IP 2X с 4 отверстиями 1,5-16 мм ²	
5		0 013 06	6	160	128 x 74
1/20		0 013 59	6	N 2x16/5x10	PE 2x16/5x10 мм ²

Принадлежность

10		0 013 98	Муфта эластичная для прокладки жесткой трубки или кабеля		
----	--	----------	--	--	--

Щитки на 8/9 модулей

Щиток mini Ekipoxe

Состав комплекта:
• 1 задняя панель с продолговатыми установочными отверстиями
• 1 рейка
Поставляется с 1 заземляющим зажимом IP 2X с 8 отверстиями 1,5-16 мм²
Крепление крышки 4 винтами с крупным шагом
Пломбируемая крышка с комплектом для пломбирования
Кат. № 0 013 89

	Упак.	Кат. №	Кол-во устанавливаемых модулей	Габариты (мм)	
				Высота	Ширина x Глубина
1		0 013 08	(8 + 1)	180	190 x 83

Двери IP 40 - IK 07

2		0 013 28	Дверь белого цвета		
1		0 013 38	Дверь прозрачная		

Принадлежности

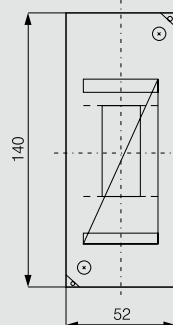
1		0 013 90	Замок № 850		
10		0 013 98	Муфта эластичная		

Mini S

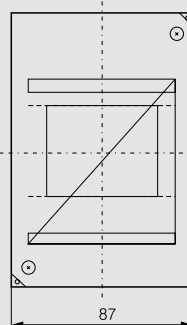
распределительные щитки

Габариты (мм)

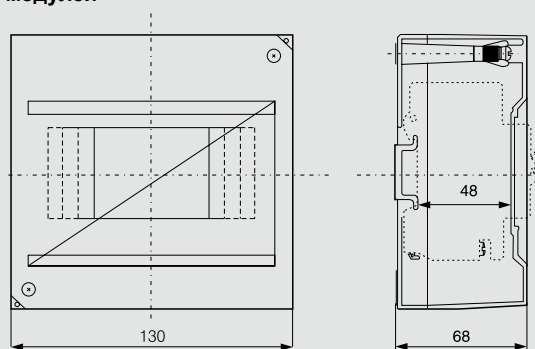
2 модуля



4 модуля



6 модулей



Посадочные размеры

