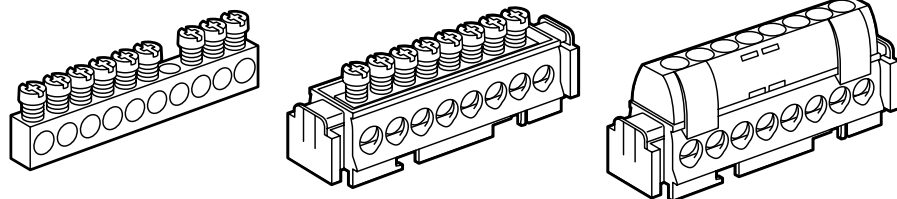


Клеммные колодки

Кат. №(№): 048 01/03/05/06/07/12/14/20/22/24/25/26/28
048 30/32/34/35/36/38/40/42/44/45/46/48/50
048 52/54/55/56/58



СОДЕРЖАНИЕ

Стр.

1. Серия	1
2. Габаритные размеры	1
3. Электрические характеристики	1
4. Соответствие стандартам	1
5. Механические характеристики	1
6. Монтаж	1-3

1. СЕРИЯ

- Клеммные колодки с винтовыми зажимами
- Универсальные клеммные колодки на основании
- Клеммные колодки IP 2X «фаза, земля, нейтраль»
- Клеммная колодка с резьбовыми отверстиями

2. ГАБАРИТНЫЕ РАЗМЕРЫ

- Клеммные колодки с винтовыми зажимами

Кат. №	Длина, мм
048 01	45
048 03	73
048 05	122
048 06	157
048 07	192

- Универсальные клеммные колодки на основаниях

Кат. №	Длина, мм
048 20	47
048 22	75
048 24	113
048 25	141
048 26	176
048 28	276

- Клеммные колодки IP 20

Кат. №	Земля (зеленый)	Нейтраль (синий)	Фаза (чёрный)	Длина, мм
048 30	048 40	048 50	47	
048 32	048 42	048 52	75	
048 34	048 44	048 54	113	
048 35	048 45	048 55	141	
048 36	048 46	048 56	176	
048 38	048 48	048 58	276	

- Клеммная колодка с резьбовыми отверстиями

Кат. №	Длина, мм
048 12	54

- Клеммная колодка 3 фазы + нейтраль

Кат. №	Длина, мм
048 14	227

3. ЭЛЕКТРИЧЕСКИЕ ХАРАКТЕРИСТИКИ

макс. 100 А
400 В перем. тока
 $I_{cc} = 10 \text{ кА}$
 $I_{PK} = 17 \text{ кА}$

4. СООТВЕТСТВИЕ СТАНДАРТАМ

Соответствуют стандарту МЭК 998-2-1

5. МЕХАНИЧЕСКИЕ ХАРАКТЕРИСТИКИ

5.1 Условия окружающей среды

Рабочая температура: от -5° С до + 40° С

Температура хранения: от -25° С до + 70° С

Степень защиты от внешних механических воздействий: IK 04

5.5 Материалы

Крышка	Поликарбонат	Массовая плотность	от 1,18 до 1,25
		Модуль изгиба	2,20 ГПа
		Испытание нагретой проволокой	850° С / 30 с
		Кислородный индекс	≥ 34
		Цвета	Чёрный RAL 9017 Синий RAL 5012 Зелёный RAL 6024
Основание	Поликарбонат	Массовая плотность	от 1,22 до 1,28
		Модуль изгиба	> 2,20 ГПа
		Испытание нагретой проволокой	960° С / 30 с
		Кислородный индекс	= 30
		Цвета	Серый RAL 7037
Основание, длина 276 мм	Поликарбонат	Массовая плотность	от 1,33 до 1,37
		Модуль изгиба	> 5,00 ГПа
		Испытание нагретой проволокой	960° С / 30 с
		Кислородный индекс	≤ 33
		Цвета	Серый RAL 7016
Винт		Оцинкованная хромированная сталь	
Контакт		Латунь	

6. МОНТАЖ

6.1 Крепление

Крепление неизолированных клеммных колодок и клеммных колодок IP 20

Количество подключений	На шине 12 x 2	На W-образной рейке Euro 222	Винтами на концах	На основании клеммной колодки
4	да	нет ⁽¹⁾	нет	да
8	да	да	нет	да
13	да	да	нет	да
17	да	нет ⁽²⁾	нет	да
22	да	нет ⁽²⁾	нет	да
35	да	нет ⁽²⁾	да	нет ⁽³⁾

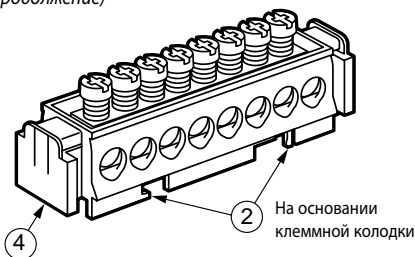
⁽¹⁾ Очень короткая

⁽²⁾ Длина превышает высоту модульного устройства Lexic

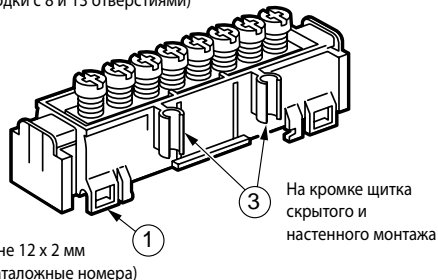
⁽³⁾ Монтаж возможен, но не рекомендуется

6. МОНТАЖ (продолжение)

6.1 Крепление (продолжение)

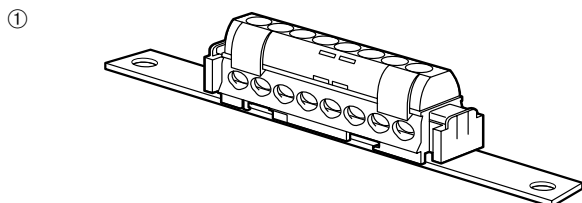


На рейке для модульной аппаратуры (только колодки с 8 и 13 отверстиями)

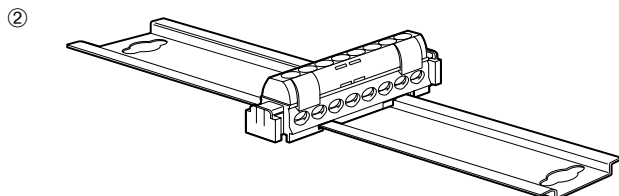


На шине 12 x 2 мм (все каталожные номера)

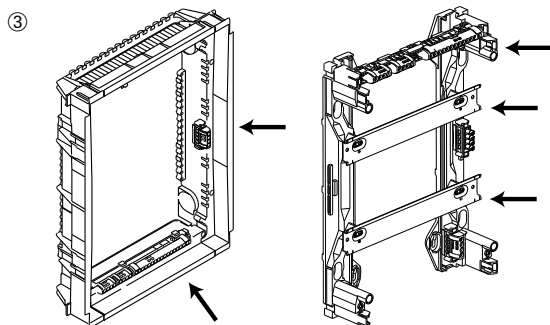
На шине 12 x 2 мм можно устанавливать все каталожные номера (с изолирующим основанием)



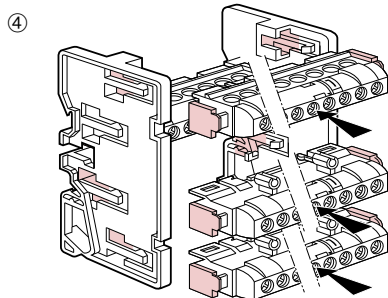
На симметричной монтажной рейке – колодки Кат. №№. 048 22/24/32/34/42/44/52/54 или все колодки с универсальным основанием Кат. № 048 11



Непосредственное крепление к щитку (щитки XL и щитки скрытого монтажа, новые модели)



На основании клеммной колодки

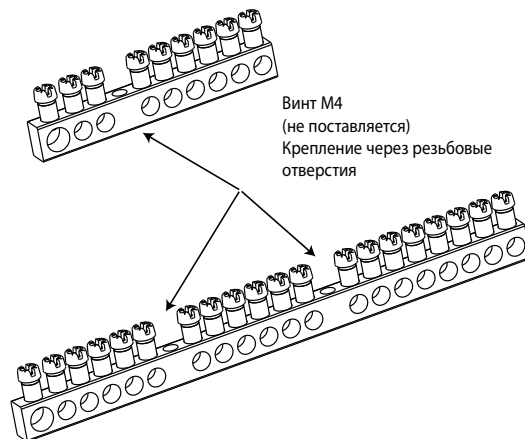


6. МОНТАЖ (продолжение)

6.1 Крепление (продолжение)

Клеммные колодки с винтовыми зажимами

Количество подключений	Крепление	Расстояние между центрами отверстий
5	1 винт М4	
9	1 винт М4	
15	2 винта М4	49 мм
20	2 винта М4	49 мм
25	2 винта М4	49 мм



6.2 Подключение

• Клеммные колодки с винтовыми зажимами

	Вводной зажим, сечение 6-25 мм ² (1)	Выводной зажим, сечение 1,5-16 мм ² (2)
Кат. № 048 01	1	4
Кат. № 048 03	1	8
Кат. № 048 05	1	14
Кат. № 048 06	1	19
Кат. № 048 07	1	24

• Универсальные клеммные колодки на основаниях

	Вводной зажим, сечение 6-25 мм ² (1)	Выводной зажим, сечение 1,5-16 мм ² (2)
Кат. № 048 20	-	4
Кат. № 048 22	-	8
Кат. № 048 24	1	12
Кат. № 048 25	1	16
Кат. № 048 26	1	21
Кат. № 048 28	2	33

• Клеммные колодки IP 20

Земля (зеленый)	Нейтраль (синий)	Фаза (чёрный)	Вводной зажим, сечение 6-25 мм ² (1)	Выводной зажим, сечение 1,5-16 мм ² (2)
Кат. № 048 30	048 40	048 50	-	4
Кат. № 048 32	048 42	048 52	-	8
Кат. № 048 34	048 44	048 54	1	12
Кат. № 048 35	048 45	048 55	1	16
Кат. № 048 36	048 46	048 56	1	21
Кат. № 048 38	048 48	048 58	2	33

• Клеммная колодка с резьбовыми отверстиями

	Вводной зажим, сечение 6-25 мм ² (1)
Кат. № 048 12	4

• Клеммная колодка 3 фазы + нейтраль (зажимы: 3 черных + 1 синий)

		Вводной зажим, сечение 6-25 мм ² (1)	Выводной зажим, сечение 1,5-16 мм ² (2)
Кат. № 048 14	1 нейтраль 3 фазы	1 -	12 4

(1) Без наконечника (2,5-16 мм² с наконечником)

(2) Без наконечника (0,75-10 мм² с наконечником)

Клеммные колодки

Кат. №(№): 048 01/03/05/06/07/12/14/20/22/24/25/26/28
048 30/32/34/35/36/38/40/42/44/45/46/48/50
048 52/54/55/56/58

6. МОНТАЖ (продолжение)

6.2 Подключение (продолжение)

• Требуемые инструменты

Плоская отвертка \varnothing 5,5 мм
Крестообразная отвертка Pz 2
Момент затяжки: 3-5 кгс/см

Крутящий момент:

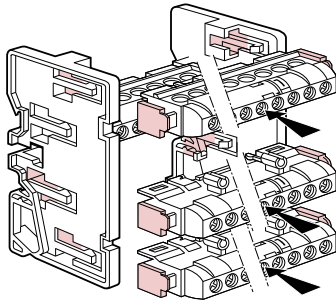
- максимальный: 35 кгс/см
- рекомендуемый: 25 кгс/см

• Маркировка

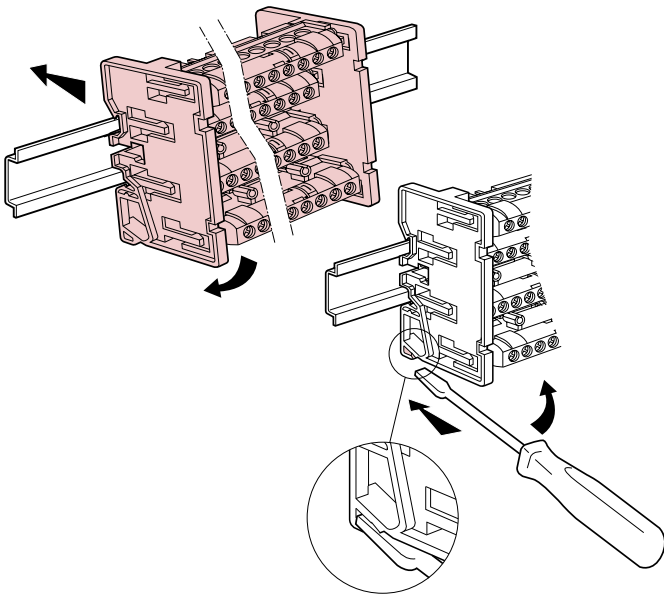
Назначение колодки указывают маркерами Duplix на торцах основания и на крышке

• Принадлежности

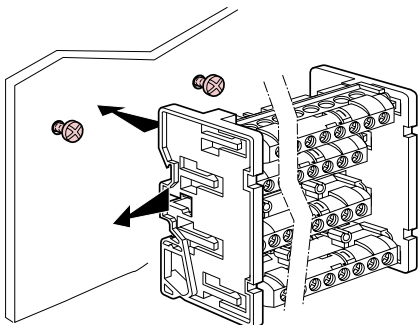
Опция для соединения до 4 клеммных колодок одного размера.
Для создания распределительного блока с помощью Кат. № 048 10
(не рекомендуется использовать с клеммными колодками Кат. №№ 048 28/38/48/58).



Монтаж на рейке



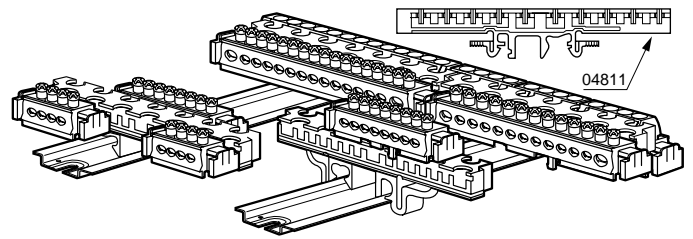
Монтаж на плате



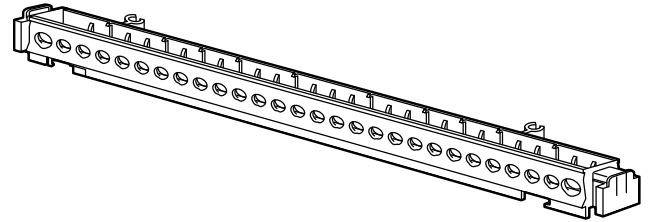
6. МОНТАЖ (продолжение)

6.2 Подключение (продолжение)

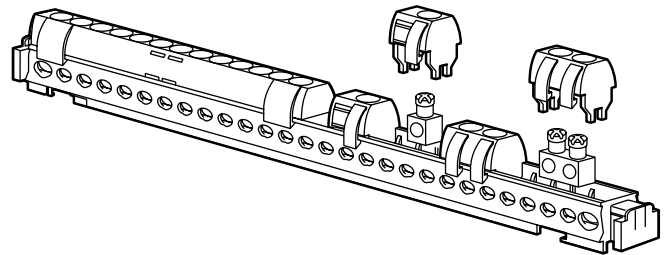
- Монтажное основание для реек \perp и \sqsubset , Кат. № 048 11



- Пустое основание с 28 отверстиями, Кат. № 048 18



- Соединительные клеммные колодки: с 1 отверстием, Кат. № 048 61
с 2 отверстиями, Кат. № 048 62



- Плоская шина 12 x 2 мм, длина 1 м Кат. № 048 19

