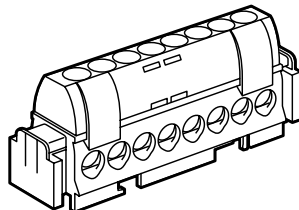
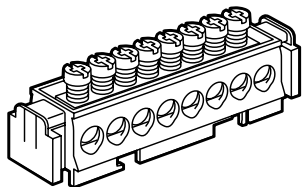
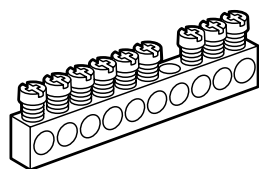


Клеммные колодки

Кат. №(№): 048 01/03/05/06/07/12/14/20/22/24/25/26/28
048 30/32/34/35/36/38/40/42/44/45/46/48/50
048 52/54/55/56/58

СОДЕРЖАНИЕ

Стр.



1. Серия	1
2. Габаритные размеры	1
3. Электрические характеристики	1
4. Соответствие стандартам	1
5. Механические характеристики	1
6. Монтаж	1-3

1. СЕРИЯ

- Клеммные колодки с винтовыми зажимами
- Универсальные клеммные колодки на основании
- Клеммные колодки IP 2X «фаза, земля, нейтраль»
- Клеммная колодка с резьбовыми отверстиями

2. ГАБАРИТНЫЕ РАЗМЕРЫ

- Клеммные колодки с винтовыми зажимами

	Длина, мм
Кат. № 048 01	45
Кат. № 048 03	73
Кат. № 048 05	122
Кат. № 048 06	157
Кат. № 048 07	192

- Универсальные клеммные колодки на основаниях

	Длина, мм
Кат. № 048 20	47
Кат. № 048 22	75
Кат. № 048 24	113
Кат. № 048 25	141
Кат. № 048 26	176
Кат. № 048 28	276

- Клеммные колодки IP 20

	Земля (зеленый)	Нейтраль (синий)	Фаза (чёрный)	Длина, мм
Кат. № 048 30	048 40	048 50	47	
Кат. № 048 32	048 42	048 52	75	
Кат. № 048 34	048 44	048 54	113	
Кат. № 048 35	048 45	048 55	141	
Кат. № 048 36	048 46	048 56	176	
Кат. № 048 38	048 48	048 58	276	

- Клеммная колодка с резьбовыми отверстиями

	Длина, мм
Кат. № 048 12	54

- Клеммная колодка 3 фазы + нейтраль

	Длина, мм
Кат. № 048 14	227

3. ЭЛЕКТРИЧЕСКИЕ ХАРАКТЕРИСТИКИ

макс. 100 А
400 В перем. тока
 $I_{cc} = 10 \text{ кА}$
 $I_{pk} = 17 \text{ кА}$ действ. пик

4. СООТВЕТСТВИЕ СТАНДАРТАМ

Соответствуют стандарту МЭК 998-2-1

5. МЕХАНИЧЕСКИЕ ХАРАКТЕРИСТИКИ

5.1 Условия окружающей среды

Рабочая температура: от -5° С до + 40° С

Температура хранения: от -25° С до + 70° С

Степень защиты от внешних механических воздействий: IK 04

5.5 Материалы

Крышка	Поликарбонат	Массовая плотность	от 1,18 до 1,25
		Модуль изгиба	2,20 ГПа
		Испытание нагретой проволокой	850° С / 30 с
		Кислородный индекс	≥ 34
		Цвета	Чёрный RAL 9017 Синий RAL 5012 Зелёный RAL 6024
Основание	Поликарбонат	Массовая плотность	от 1,22 до 1,28
		Модуль изгиба	> 2,20 ГПа
		Испытание нагретой проволокой	960° С / 30 с
		Кислородный индекс	= 30
		Цвета	Серый RAL 7037
Основание, длина 276 мм	Поликарбонат	Массовая плотность	от 1,33 до 1,37
		Модуль изгиба	> 5,00 ГПа
		Испытание нагретой проволокой	960° С / 30 с
		Кислородный индекс	≤ 33
		Цвета	Серый RAL 7016
Винт		Оцинкованная хромированная сталь	
Контакт		Латунь	

6. МОНТАЖ

6.1 Крепление

Крепление неизолированных клеммных колодок и клеммных колодок IP 20

Количество подключений	На шине 12 x 2	На W-образной рейке Euro 222	Винтами на концах	На основании клеммной колодки
4	да	нет ⁽¹⁾	нет	да
8	да	да	нет	да
13	да	да	нет	да
17	да	нет ⁽²⁾	нет	да
22	да	нет ⁽²⁾	нет	да
35	да	нет ⁽²⁾	да	нет ⁽³⁾

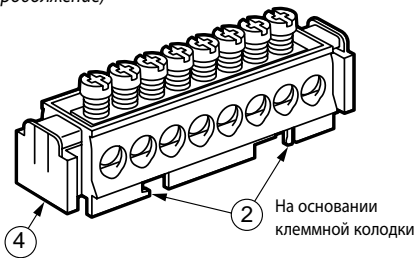
⁽¹⁾ Очень короткая

⁽²⁾ Длина превышает высоту модульного устройства Lexic

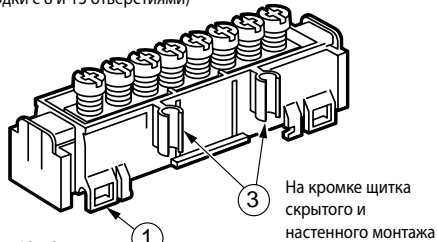
⁽³⁾ Монтаж возможен, но не рекомендуется

6. МОНТАЖ (продолжение)

6.1 Крепление (продолжение)

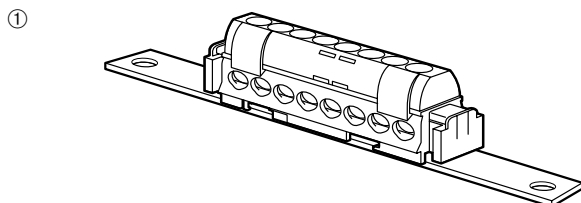


На рейке для модульной аппаратуры (только колодки с 8 и 13 отверстиями)

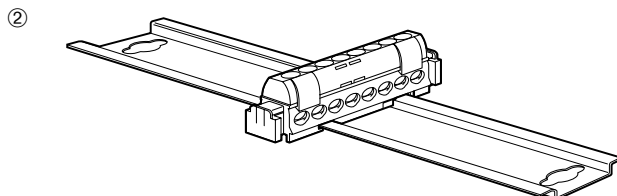


На шине 12 x 2 мм (все каталожные номера)

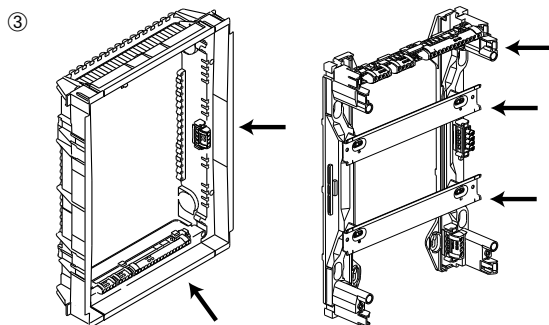
На шине 12 x 2 мм можно устанавливать все каталожные номера (с изолирующим основанием)



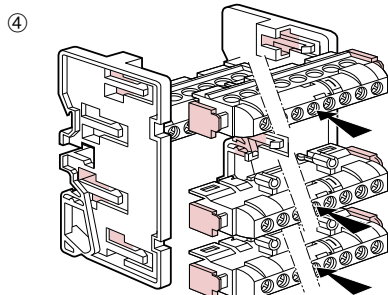
На симметричной монтажной рейке – колодки Кат. №№. 048 22/24/32/34/42/44/52/54 или все колодки с универсальным основанием Кат. № 048 11



Непосредственное крепление к щитку (щитки XL и щитки скрытого монтажа, новые модели)



На основании клеммной колодки

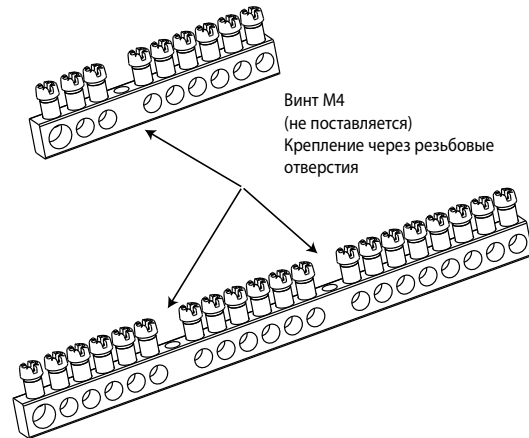


6. МОНТАЖ (продолжение)

6.1 Крепление (продолжение)

Клеммные колодки с винтовыми зажимами

Количество подключений	Крепление	Расстояние между центрами отверстий
5	1 винт М4	
9	1 винт М4	
15	2 винта М4	49 мм
20	2 винта М4	49 мм
25	2 винта М4	49 мм



6.2 Подключение

• Клеммные колодки с винтовыми зажимами

	Вводной зажим, сечение 6-25 мм ² (1)	Выводной зажим, сечение 1,5-16 мм ² (2)
Кат. № 048 01	1	4
Кат. № 048 03	1	8
Кат. № 048 05	1	14
Кат. № 048 06	1	19
Кат. № 048 07	1	24

• Универсальные клеммные колодки на основаниях

	Вводной зажим, сечение 6-25 мм ² (1)	Выводной зажим, сечение 1,5-16 мм ² (2)
Кат. № 048 20	-	4
Кат. № 048 22	-	8
Кат. № 048 24	1	12
Кат. № 048 25	1	16
Кат. № 048 26	1	21
Кат. № 048 28	2	33

• Клеммные колодки IP 20

Земля (зеленый)	Нейтраль (синий)	Фаза (чёрный)	Вводной зажим, сечение 6-25 мм ² (1)	Выводной зажим, сечение 1,5-16 мм ² (2)
Кат. № 048 30	048 40	048 50	-	4
Кат. № 048 32	048 42	048 52	-	8
Кат. № 048 34	048 44	048 54	1	12
Кат. № 048 35	048 45	048 55	1	16
Кат. № 048 36	048 46	048 56	1	21
Кат. № 048 38	048 48	048 58	2	33

• Клеммная колодка с резьбовыми отверстиями

	Вводной зажим, сечение 6-25 мм ² (1)
Кат. № 048 12	4

• Клеммная колодка 3 фазы + нейтраль (зажимы: 3 черных + 1 синий)

		Вводной зажим, сечение 6-25 мм ² (1)	Выводной зажим, сечение 1,5-16 мм ² (2)
Кат. № 048 14	1 нейтраль 3 фазы	1 -	12 4

(1) Без наконечника (2,5-16 мм² с наконечником)

(2) Без наконечника (0,75-10 мм² с наконечником)

6. МОНТАЖ (продолжение)

6.2 Подключение (продолжение)

• Требуемые инструменты

Плоская отвертка \varnothing 5,5 мм
Крестообразная отвертка Pz 2
Момент затяжки: 3-5 кгс/см

Крутящий момент:

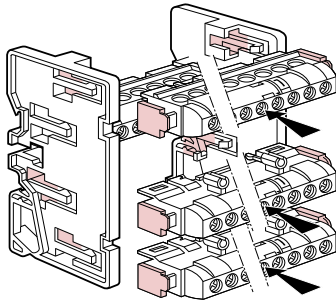
- максимальный: 35 кгс/см
- рекомендуемый: 25 кгс/см

• Маркировка

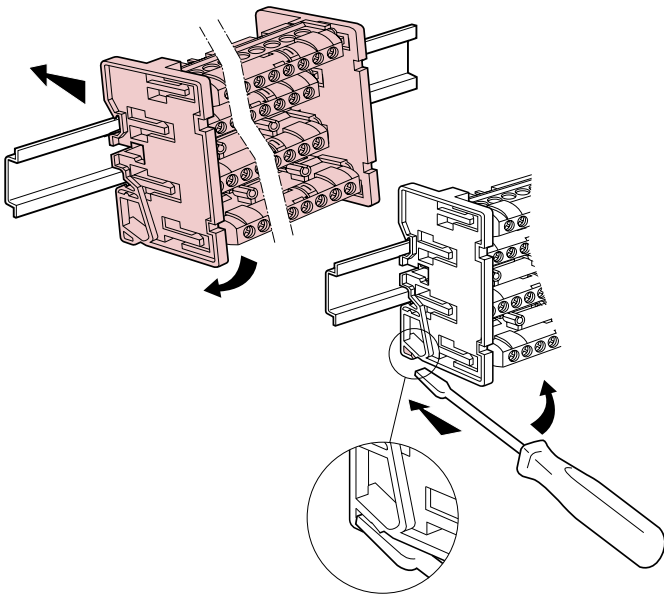
Назначение колодки указывают маркерами Duplix на торцах основания и на крышке

• Принадлежности

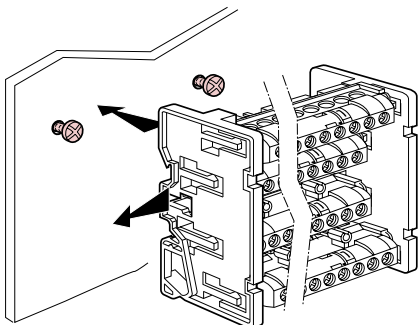
Опция для соединения до 4 клеммных колодок одного размера.
Для создания распределительного блока с помощью Кат. № 048 10 (не рекомендуется использовать с клеммными колодками Кат. №№ 048 28/38/48/58).



Монтаж на рейке



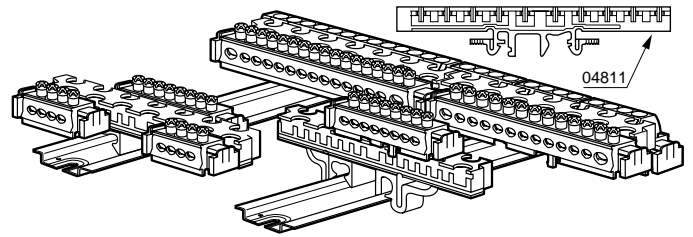
Монтаж на плате



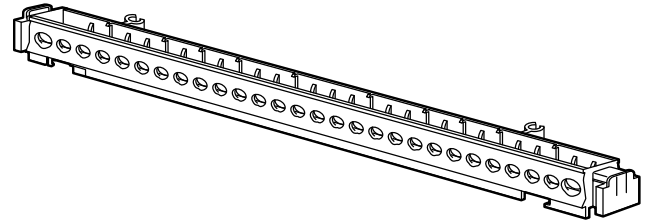
6. МОНТАЖ (продолжение)

6.2 Подключение (продолжение)

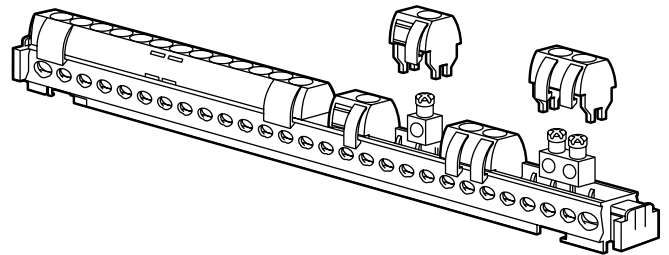
- Монтажное основание для реек \perp и \sqsubset , Кат. № 048 11



- Пустое основание с 28 отверстиями, Кат. № 048 18



- Соединительные клеммные колодки: с 1 отверстием, Кат. № 048 61
с 2 отверстиями, Кат. № 048 62



- Плоская шина 12 x 2 мм, длина 1 м Кат. № 048 19

